



# Impressoras a laser Dell 5230n/dn e 5350dn

---

## Guia do usuário

**Novembro de 2009**

**[www.dell.com](http://www.dell.com) | [support.dell.com](http://support.dell.com)**

---

### **Marcas registradas**

As informações contidas neste documento estão sujeitas a alterações sem aviso prévio.

A reprodução deste material, de qualquer forma, sem a permissão escrita da Dell Inc., é estritamente proibida. Marcas registradas usadas neste texto: *Dell* e o logotipo *DELL* são marcas registradas da Dell Inc.; *Microsoft* e *Windows* são marcas registradas de indústria e comércio da Microsoft Corporation. Outras marcas registradas e outros nomes comerciais podem ser usados neste documento como referência às entidades detentoras dessas marcas e desses nomes ou a seus produtos. A Dell Inc. isenta-se de qualquer interesse proprietário sobre marcas registradas e nomes comerciais que não sejam os seus próprios.

# Conteúdo

<b>Informações sobre segurança.....</b>	<b>11</b>
<b>Para aprender sobre a impressora.....</b>	<b>13</b>
Localizando informações sobre a impressora.....	13
Configurações da impressora.....	15
Seleção de um local para a impressora.....	17
Para entender o painel de controle da impressora.....	18
<b>Configuração adicional da impressora.....</b>	<b>20</b>
Instalação de opções internas.....	20
Opções internas disponíveis.....	20
Para acessar a placa do sistema e instalar opções internas.....	20
Instalação de uma placa de memória.....	22
Instalação de uma placa de memória flash ou de firmware .....	23
Instalação da Porta de Soluções Internas .....	26
Instalação de um disco rígido na impressora .....	32
Instalação de opções de hardware.....	36
Ordem de instalação.....	36
Instalação de gavetas para papel.....	36
Conexão de cabos.....	37
Verificando a configuração da impressora.....	38
Impressão de uma página de configurações de menu.....	39
Impressão de uma página de configuração de rede .....	39
Configurando o software da impressora.....	40
Instalação do software da impressora.....	40
Atualize as opções disponíveis no driver da impressora.....	40
Configurando a impressão sem fio.....	41
Informações necessárias para configurar a impressora em uma rede wireless.....	41
Instalação da impressora em uma rede sem fio (Windows).....	42
Instalação da impressora em uma rede sem fio (Macintosh) .....	44
Instalação da impressora em uma rede com fio.....	47
Alteração das configurações de porta após a instalação de uma nova porta de soluções internas de rede.....	49
Configuração da impressão serial.....	51
<b>Carregamento de papel e mídia especial.....</b>	<b>53</b>
Configuração do tamanho e do tipo do papel.....	53
Configure a impressora para detectar o tamanho do papel carregado na bandeja.....	53

Definição de configurações de papel Universal.....	54
Carregamento da bandeja padrão ou opcional para 250 ou 550 folhas.....	55
Carregamento da bandeja para 2000 folhas.....	58
Carregamento do alimentador multifunção.....	62
Carregamento do alimentador de envelopes.....	64
Ligação e desligamento de bandejas.....	66
Ligação de bandejas .....	66
Desligamento de bandejas .....	66
Conexão de bandejas de saída .....	66
Atribuição de um nome de Tipo Personalizado <x> .....	67
Alteração de um nome de Tipo Personalizado <x> .....	68
<b>Diretrizes de papel e mídia especial.....</b>	<b>69</b>
Diretrizes de papel.....	69
Características do papel .....	69
Papel inaceitável .....	70
Seleção do papel.....	70
Seleção de formulários pré-impressos e papel timbrado .....	70
Uso de papel reciclado e de outros papéis comerciais.....	71
Armazenamento do papel.....	71
Tamanhos, tipos e pesos de papel suportados.....	72
Tamanhos de papel suportados pela impressora.....	72
Tipos e pesos de papel suportados pela impressora.....	74
<b>Visão geral do software.....</b>	<b>75</b>
Centro do monitor de status.....	75
Perfil de driver.....	75
Utilitário de alerta da impressora Dell.....	75
Dell Toner Management System.....	76
Janela de status de impressão .....	76
Aplicativo para pedido de suprimentos de impressoras Dell.....	76
<b>Impressão.....</b>	<b>78</b>
Imprimir um documento.....	78
Imprimindo em mídia especial.....	78
Dicas sobre o uso de papel timbrado.....	78
Dicas sobre o uso de transparências.....	79
Dicas sobre uso de envelopes.....	79
Dicas sobre como usar etiquetas .....	80
Dicas para usar cartões .....	80
Impressão de trabalhos confidenciais e outros trabalhos retidos.....	81

Retenção de trabalhos na impressora.....	81
Impressão de trabalhos confidenciais e outros trabalhos retidos.....	81
Impressão a partir de uma unidade flash.....	83
Impressão de páginas de informações.....	84
Impressão de uma lista de amostras de fontes.....	84
Impressão de uma lista de diretórios.....	84
Impressão das páginas de teste de qualidade de impressão.....	85
Cancelamento de um trabalho de impressão.....	85
Cancelamento de um trabalho de impressão a partir do painel de controle da impressora.....	85
Cancelamento de um trabalho de impressão a partir do um computador.....	85

## **Para entender os menus da impressora.....87**

Lista de menus.....	87
Menu Papel.....	88
menu Origem Padrão.....	88
Menu Tam./tipo do papel.....	88
Menu Configurar MF.....	91
Melhoramento de Envelopes.....	92
Menu Trocar Tamanho.....	92
Menu Textura do Papel.....	92
Menu Peso do Papel.....	94
Menu Carregamento de papel.....	96
Menu Tipos personalizados.....	97
menu Configuração Universal.....	98
Menu Configuração da bandeja.....	98
Menu Relatórios.....	100
Menu Rede/portas.....	101
Menu NIC ativa.....	101
Menus Rede padrão ou Rede <x>.....	101
Menu Relatórios (no menu Rede/Portas).....	102
menu Placa de Rede.....	103
Menu TCP/IP.....	103
menu IPv6.....	105
menu Wireless.....	105
menu AppleTalk.....	106
Menu NetWare.....	106
Menu USB.....	107
Menu Paralela.....	109
Menu Serial <x>.....	111
menu Configuração de SMTP.....	114
Menu Segurança.....	115
Menu Diversos.....	115
menu de Impressão Confidencial.....	115

Menu Log de auditoria de segurança.....	116
Menu Definir Data/Hora.....	116
menu Settings (Configurações).....	117
Menu Configurações gerais .....	117
Menu Configuração .....	121
Menu Acabamento.....	122
menu Qualidade.....	124
Menu Utilitários .....	125
Menu XPS.....	126
Menu PDF .....	127
menu PostScript .....	127
menu de Emulação PCL.....	127
Menu PPDS.....	130
menu HTML.....	131
Menu Imagem.....	132
menu Ajuda.....	133

## **Manutenção da impressora..... 134**

Limpeza da parte externa da impressora.....	134
Armazenamento de suprimentos.....	134
Economia de suprimentos.....	134
Verificação do status dos suprimentos.....	135
Para verificar o status dos suprimentos a partir do painel de controle.....	135
Para verificar o status dos suprimentos a partir de um computador de rede .....	135
Pedido de suprimentos.....	135
Impressora conectada a uma rede .....	135
Impressora conectada localmente a um computador.....	135
Troca de suprimentos.....	136
Troca do cartucho de toner.....	136
Troca do kit fotocondutor.....	138
Reciclagem de produtos Dell.....	141
Para mover a impressora.....	141
Antes de mover a impressora.....	141
Para mover a impressora para outro local .....	142
Transporte da impressora.....	142

## **Suporte administrativo..... 143**

Uso do Servidor da Web Encorporado.....	143
Verificar status do dispositivo.....	143
Para configurar alertas de e-mail.....	143
Exibição de relatórios.....	144

Ajuste do Economizador de energia.....	144
Restauração das configurações padrão de fábrica.....	145
<b>Limpeza de atolamentos.....</b>	<b>146</b>
Para evitar atolamentos.....	146
Para entender os números e locais de atolamento.....	147
200 atolamento de papel.....	147
201 atolamento de papel.....	148
202 e 203 atolamento de papel.....	149
230 atolamento de papel.....	150
231–239 atolamentos de papel (unidade duplex externa opcional).....	152
241-245 atolamentos de papel.....	154
250 atolamento de papel.....	154
260 atolamento de papel.....	155
271 a 279 Atolamentos de papel.....	156
280 Atolamentos de papel.....	156
281 atolamento de papel.....	157
282 atolamento de papel.....	157
283 atolamento de grampos.....	158
<b>Solução de problemas.....</b>	<b>160</b>
Solução de problemas básicos.....	160
Solução de problemas básicos da impressora.....	160
O Servidor da Web Encorporado não abre.....	160
Para entender as mensagens da impressora.....	161
Altere <origem de entrada> para <nome de tipo personalizado>.....	161
Altere <origem de entrada> para <nome de tipo personalizado>.....	161
Altere <origem de entrada> para <tamanho>.....	162
Altere <origem de entrada> para <tipo>.....	162
Verifique conexão duplex.....	162
Verifique a conexão <x> da bandeja.....	163
Fechar porta <x>.....	163
Feche a porta ou insira o cartucho.....	163
Fechar porta lateral do encadernador.....	163
Feche a tampa superior do encadernador.....	164
Disco Corrompido.....	164
Inserir bandeja <x>.....	164
Instale a bandeja de saída <x> ou cancele o trabalho de impressão.....	164
Instale a unidade duplex ou cancele o trabalho de impressão.....	164
Instale o alimentador de envelopes ou cancele o trabalho de impressão.....	164

Instale a bandeja <x> ou cancele o trabalho de impressão.....	165
Instale o cartucho de MICR.....	165
Carregue <origem de entrada> com <nome de tipo personalizado> .....	165
Carregar <fonte de entrada> com <seqüência Personalizada> .....	165
Carregar <fonte de entrada> com <tamanho> .....	165
Carregue <origem de entrada> com <tipo> <tamanho>.....	166
Carregue o alimentador manual com <nome de tipo personalizado> .....	166
Carregue o alimentador manual com <seqüência personalizada> .....	166
Carregue o alimentador manual com <tamanho> .....	166
Carregue o alimentador manual com <tipo> <tamanho> .....	167
Carregar grampos.....	167
Coloque a bandeja <x> no lugar .....	167
Coloque as bandejas <x> – <y> no lugar .....	168
Coloque o alimentador de envelopes no lugar .....	168
Remover papel da bandeja de saída padrão .....	169
Remover papel da bandeja <x> .....	169
Remover papel de todas as bandejas.....	169
Remover papel da <nome do conjunto de bandejas ligadas>.....	169
Disco não suportado .....	169
30.yy Refil inválido,substituir cartucho .....	169
31.yy Trocar cartucho de toner ausente ou danificado .....	169
32.yy Número de peça do cartucho não suportado pelo dispositivo .....	169
34 Papel curto .....	170
35 Memória insuficiente para suportar recurso Economia de Recursos.....	170
37 Memória insuficiente para agrupar trabalho.....	170
37 Memória insuficiente para operação de Desfragmentação de Memória Flash .....	171
37 Memória insuficiente, alguns trabalhos retidos foram excluídos .....	171
38 Memória cheia .....	171
39 Página complexa, alguns dados podem não ter sido impressos .....	171
50 Erro de fonte PPDS .....	171
52 Sem espaço livre suficiente na memória flash para os recursos.....	172
53 Flash não formatada detectada.....	172
54 Erro de software de rede padrão.....	172
55 Opção não suportada no slot <x> .....	172
56 Porta USB padrão desativada .....	172
56 Porta paralela padrão desativada .....	173
58 Excesso de discos instalados .....	173
58 Excesso de opções flash instaladas .....	173
58 Muitas bandejas conectadas .....	173
59 Duplex incompatível .....	173
59 Alimentador de envelopes incompatível.....	174
59 Bandeja <x> de saída incompatível.....	174
59 Bandeja <x> incompatível .....	174
61 Disco danificado.....	174
80 Rotina de manutenção necessária .....	174

84 Vida útil do kit FC .....	174
84 Trocar kit FC .....	175
88 Cartucho vazio .....	175
88.yy Trocar cartucho .....	175
1565 Erro de emulação, carregar opção de emulação .....	175
<b>Solução de problemas de impressão.....</b>	<b>175</b>
Os PDFs com vários idiomas não são impressos .....	175
O visor do painel de controle está em branco ou só exibe losangos .....	175
Os trabalhos não são impressos .....	176
Os trabalhos confidenciais e outros trabalhos retidos não são impressos.....	177
O trabalho demora mais que o esperado para imprimir.....	177
Trabalhos de impressão na bandeja errada ou em papel errado .....	178
Caracteres incorretos impressos .....	178
A ligação de bandejas não funciona.....	178
Os trabalhos grandes não são agrupados .....	178
Ocorrem quebras de página inesperadas.....	179
<b>Solução de problemas de opções.....</b>	<b>179</b>
A opção não funciona corretamente ou deixa de funcionar após a instalação.....	179
Bandejas de papel .....	180
Solução de problemas da gaveta para 2.000 folhas .....	180
Alimentador de envelopes .....	181
Placa de memória .....	181
Placa de memória flash.....	181
Disco rígido com adaptador .....	181
Porta de Soluções Internas.....	181
<b>Solução de problemas de alimentação de papel.....</b>	<b>182</b>
O papel atola com frequência.....	182
A mensagem de atolamento de papel permanece após a limpeza do atolamento .....	182
A página atolada não é impressa novamente após a limpeza do atolamento .....	182
<b>Solução de problemas de qualidade de impressão.....</b>	<b>183</b>
Isolamento de problemas de qualidade de impressão.....	183
Páginas em branco.....	183
Imagens cortadas.....	184
Imagens duplas .....	184
Plano de fundo cinza.....	185
Margens incorretas.....	185
Papel curvado .....	186
Irregularidades na impressão.....	186
Defeitos repetitivos.....	187
Impressão enviesada .....	187
Linhas pretas ou brancas sólidas aparecem em transparências ou em papel .....	188
A impressão está muito escura .....	188
A impressão está muito clara .....	189
Páginas com cores sólidas .....	190



Linhas verticais borradas.....	191
Linhas horizontais borradas.....	191
Névoa do toner ou sombreamento de fundo aparece na página .....	192
O toner sai facilmente do papel .....	192
Respingos de toner .....	193
A qualidade da impressão em transparências não é boa .....	193
Densidade de impressão irregular .....	194
Contato com o suporte técnico.....	194

<b>Apêndice.....</b>	<b>195</b>
----------------------	------------


<b>Índice.....</b>	<b>197</b>
--------------------	------------



# Informações sobre segurança


Conecte o cabo de alimentação a uma tomada devidamente aterrada que esteja próxima do produto e seja de fácil acesso.


Não coloque ou use este produto próximo a locais com água ou úmidos.


 **ATENÇÃO — RISCO DE FERIMENTO:** Este produto utiliza um laser. O uso de controles ou ajustes, ou a execução de procedimentos diferentes daqueles aqui especificados, pode resultar em exposição perigosa à radiação.


Este produto utiliza um processo de impressão que aquece a mídia de impressão, e o aquecimento pode fazer com que a mídia libere emissões. Você deve ler e compreender a seção de instruções de operação que aborda as diretrizes para a seleção da mídia de impressão a fim de evitar a possibilidade de emissões perigosas.

Tenha cuidado ao substituir uma bateria de lítio.

 **ATENÇÃO — RISCO DE FERIMENTO:** Existe o risco de explosão se uma bateria de lítio for substituída incorretamente. Substitua-a apenas por uma bateria de lítio do mesmo tipo ou de um tipo equivalente. Não recarregue, desmonte ou incinere uma bateria de lítio. Descarte as baterias usadas de acordo com as instruções do fabricante e as regulamentações locais.

 **ATENÇÃO — SUPERFÍCIE QUENTE:** A parte interna da impressora pode estar quente. Para reduzir o risco de ferimentos em um componente quente, espere a superfície esfriar antes de tocá-la.

 **ATENÇÃO — RISCO DE FERIMENTO:** O peso da impressora é de 18 kg (40 lb) são necessárias duas ou mais pessoas para movê-la com segurança.


 **ATENÇÃO — RISCO DE FERIMENTO:** Antes de mover a impressora, siga estas orientações para evitar danos a você ou à impressora:


- Desligue a impressora pelo interruptor e desconecte o cabo de alimentação da tomada.
- Desconecte todos os fios e cabos da impressora antes de movimentá-la.
- Retire a impressora da gaveta opcional e deixa-a de lado para não levantar a gaveta e a impressora ao mesmo tempo.

**Nota:** Use os suportes para mãos localizados nas laterais para levantar a impressora e separá-la da gaveta opcional.


Utilize somente o cabo de alimentação fornecido com o produto ou um cabo de alimentação substituto de um fabricante autorizado.

Use apenas um cabo (RJ-11) de telecomunicações de 26 AWG ou maior ao conectar este produto a uma rede telefônica pública comutada.


 **ATENÇÃO—PERIGO DE CHOQUE:** Se você estiver acessando a placa do sistema ou instalando o hardware opcional ou dispositivos de memória após a configuração da impressora, desligue a impressora e desconecte o cabo de alimentação da tomada antes de prosseguir. Se houver outros dispositivos conectados à impressora, desligue-os e desconecte os cabos que vão para a impressora.

 **ATENÇÃO—PERIGO DE CHOQUE:** Verifique se todas as conexões externas (como as da Ethernet e de sistema telefônico) estão corretamente instaladas em suas devidas portas.

Este produto foi projetado, testado e aprovado como um produto que atende aos mais rígidos padrões globais de segurança com o uso de componentes específicos do fabricante. Os recursos de segurança de algumas peças nem sempre são óbvios. O fabricante não se responsabiliza pelo uso de outras peças de substituição.


 **ATENÇÃO — RISCO DE FERIMENTO:** não torça, enrole, amasse ou coloque objetos pesados no cabo de alimentação. Não submeta o cabo de alimentação à abrasão ou estresse. Não coloque o cabo de alimentação entre objetos como móveis e paredes. Se o cabo de alimentação for usado incorretamente, pode ocorrer risco de incêndio ou choque elétrico. Inspeção o cabo de alimentação regularmente para verificar sinais de mau uso. Remova o cabo de alimentação da tomada elétrica antes de verificá-lo.

Para fazer manutenção ou reparos não descritos na documentação do usuário, contrate um profissional técnico experiente.

 **ATENÇÃO—PERIGO DE CHOQUE:** Para evitar o risco de choques elétricos, ao limpar a parte externa da impressora, desconecte o cabo de alimentação da tomada e todos os cabos da impressora antes de prosseguir.

# Para aprender sobre a impressora

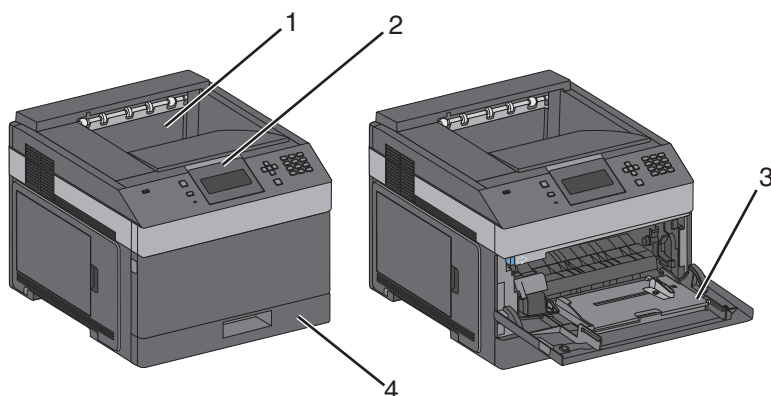
## Localizando informações sobre a impressora

O que você está procurando?	Encontre aqui
Instruções para configuração inicial: <ul style="list-style-type: none"><li>• Conectando a impressora</li><li>• Instalando o software da impressora</li></ul>	Documentação de configuração — A documentação de configuração fornecida com a impressora.
Instruções e configuração adicionais para utilização da impressora: <ul style="list-style-type: none"><li>• Selecionando e armazenando papéis e mídias especiais</li><li>• Carregamento de papel</li><li>• Executando tarefas de impressão dependendo do modelo da sua impressora</li><li>• Definição das configurações da impressora</li><li>• Exibindo e imprimindo documentos e fotos</li><li>• Configurando e utilizando o software da impressora</li><li>• Configurando e utilizando o software da impressora em uma rede, dependendo do modelo da sua impressora</li><li>• Cuidados e manutenção da impressora</li><li>• Solucionando problemas</li><li>• Folha de referência conveniente para manter perto da impressora</li></ul>	<p><i>Guia do usuário</i> — O <i>Guia do usuário</i> está disponível no CD de <i>Software e documentação</i>.</p> <p><i>Referência rápida</i> — a <i>Referência rápida</i> está disponível no CD de <i>Software e documentação</i> em “Exibir documentação adicional”.</p> <p>Para obter atualizações, acesse nosso site em <b>support.dell.com</b>.</p>
Ajuda para utilização do software da impressora	<p>Ajuda do Windows ou do Mac — Abra o aplicativo ou programa de software da impressora e clique em <b>Ajuda</b>.</p> <p>Clique em  para visualizar as informações contextuais.</p> <p><b>Notas:</b></p> <ul style="list-style-type: none"><li>• A Ajuda é instalada automaticamente com o software da impressora.</li><li>• O software da impressora está na pasta Programa da impressora ou na área de trabalho, dependendo do sistema operacional.</li></ul>

O que você está procurando?	Encontre aqui
<p>O suporte técnico, as atualizações e as informações suplementares mais atuais:</p> <ul style="list-style-type: none"> <li>• Documentação</li> <li>• Downloads de drivers</li> <li>• Atualizações de produto</li> <li>• Informações sobre reparos e chamada de manutenção</li> <li>• Status do pedido</li> <li>• Suporte via bate-papo em tempo real</li> <li>• Suporte via e-mail</li> <li>• Suporte telefônico</li> </ul>	<p>Site de suporte da Dell — <b>support.dell.com</b></p> <p>Os números de suporte telefônico e os horários de funcionamento na sua região ou país podem ser encontrados no site de Suporte.</p> <p>Mantenha as informações a seguir à mão quando entrar em contato com o suporte para agilizar o atendimento:</p> <ul style="list-style-type: none"> <li>• Etiqueta de serviço</li> <li>• Código de serviço expresso</li> </ul> <p><b>Nota:</b> A Etiqueta de serviço e o Código de serviço expresso estão impressos em etiquetas coladas na impressora.</p>
<ul style="list-style-type: none"> <li>• Software e drivers — Drivers certificados para minha impressora e instaladores para o software da impressora Dell</li> <li>• Arquivos Leia-me — Alterações técnicas de última hora ou material de referência técnica avançada para usuários experientes ou técnicos</li> </ul>	<p>CD de <i>Software e documentação</i></p>
<ul style="list-style-type: none"> <li>• Suprimentos e acessórios para minha impressora</li> <li>• Cartuchos de substituição</li> </ul>	<p>Site de suprimentos para impressoras da Dell – <b>dell.com/supplies</b></p> <p>Você pode adquirir suprimentos para a impressora on-line, por telefone ou em lojas do varejo.</p>
<ul style="list-style-type: none"> <li>• Informações de segurança para preparar a impressora para operação</li> <li>• Informações regulamentares</li> <li>• Informações sobre garantia</li> </ul>	<p><i>Guia de informações sobre o produto</i></p> <div data-bbox="1036 1039 1230 1285" data-label="Image"> </div> <p><b>Nota:</b> O <i>Guia de informações sobre o produto</i> pode não estar disponível em seu país ou região.</p>

# Configurações da impressora

## Modelo básico

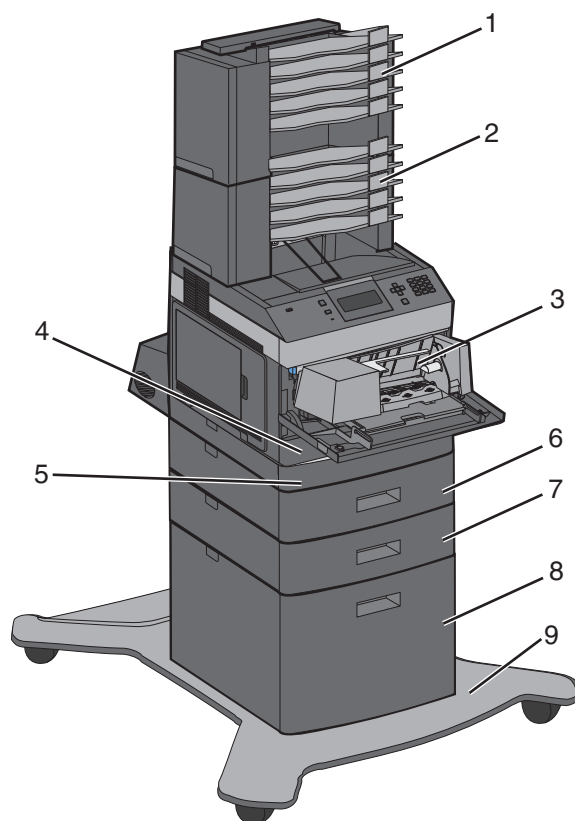


	Recurso	Capacidade de papel <sup>1</sup>
1	Bandeja de saída padrão	350 folhas
2	Painel de controle da impressora	Não aplicável
3	Alimentador multifunção	100 folhas
4	Bandeja padrão (Bandeja 1)	250 ou 550 folhas

<sup>1</sup> Com base em papel de 75 g/m<sup>2</sup> (20 lb).

## Modelo totalmente configurado

**⚠ ATENÇÃO — PERIGO DE QUEDA:** As configurações de montagem em piso exigem mobília adicional para garantir a estabilidade. É necessário usar um suporte ou uma base para impressora caso pretenda usar uma bandeja de entrada de alta capacidade, uma unidade duplex e uma ou mais opções de entrada.



	Recurso/Opção	Capacidade de papel <sup>1</sup>
<b>1</b>	Caixa de correio de 5 bandejas <sup>2</sup>	500 folhas
<b>2</b>	Caixa de correio de 5 bandejas	500 folhas
<b>3</b>	Alimentador de envelopes	85 envelopes
<b>4</b>	Bandeja padrão (Bandeja 1)	250 ou 550 folhas
<b>5</b>	Unidade duplex <sup>3</sup>	Não aplicável
<b>6</b>	Bandeja opcional (Bandeja 2)	550 folhas
<b>7</b>	Bandeja opcional (Bandeja 3)	550 folhas
<b>8</b>	Bandeja opcional para 2000 folhas (Bandeja 4)	2000 folhas
<b>9</b>	Base com rodízios	Não aplicável

<sup>1</sup> Com base em papel de 75 g/m<sup>2</sup> (20 lb).

<sup>2</sup> A impressora suporta até três expansores de saída, duas caixas de correio de 5 bandejas, um expansor de saída de alta capacidade (não exibido) ou um grampeador (não exibido).

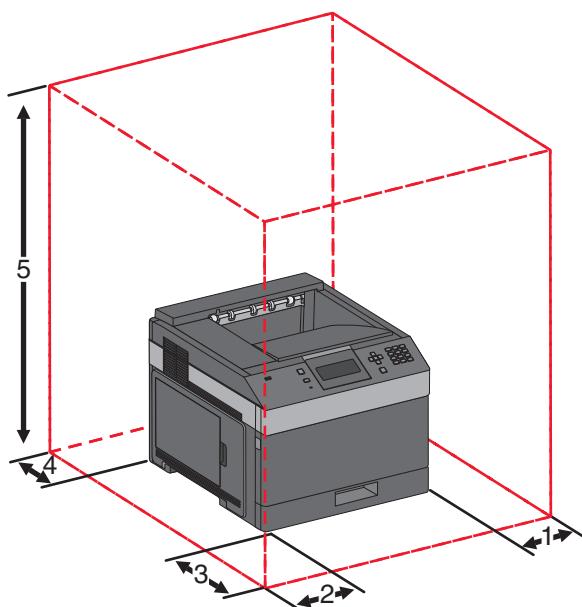
<sup>3</sup> Unidade duplex opcional disponível para modelo básico com uma bandeja padrão para 250 folhas. Modelos com uma bandeja padrão para 550 folhas podem ter uma unidade duplex interna.



# Seleção de um local para a impressora

Quando for selecionar um local para a impressora, deixe espaço suficiente para abrir bandejas, tampas e portas. Se você pretende instalar qualquer opção, deixe espaço suficiente para ela também. É importante:

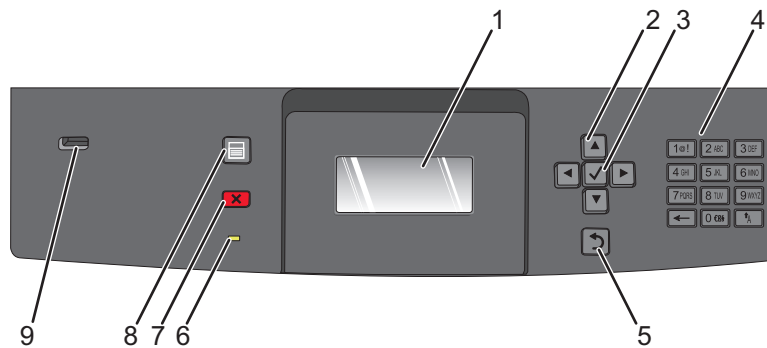
- Certifique-se de que a circulação de ar na sala esteja de acordo com a última versão dos padrões ASHRAE 62.
- Usar uma superfície plana, firme e estável.
- Mantenha a impressora:
  - Longe da corrente de ar direta de aparelhos de ar condicionado, aquecedores ou ventiladores.
  - Livre de luz solar direta, extremos de umidade ou variações de temperatura
  - Limpa, seca e livre de poeira.
- Deixe o seguinte espaço recomendado em volta da impressora para ventilação adequada:

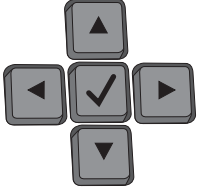






<b>1</b>	Lado Direito	31 cm (12 pol.)
<b>2</b>	Lado Esquerdo	31 cm (12 pol.)
<b>3</b>	Frente	51 cm (20 pol.)
<b>4</b>	Trás	31 cm (12 pol.)
<b>5</b>	Superior <sup>1</sup>	137 cm (54 pol.)

<sup>1</sup> Permite adicionar para todas as opções de saída.

# Para entender o painel de controle da impressora



Item	Descrição
1	<p>Visor</p> <p>Mostra mensagens e imagens que comunicam o status da impressora.</p>
2	<p>Botões de navegação</p>  <p>Pressione as setas para cima ou para baixo para navegar pelos menus ou pelos itens de menus, ou para aumentar ou diminuir um valor quando digitar números.</p> <p>Pressione o botão de seta para direita ou para esquerda para navegar pelas configurações do menu (também chamadas valores ou opções), ou para navegar pelo texto em outra tela.</p>
3	<p>Selecione</p>  <ul style="list-style-type: none"> <li>• Abrir um item de menu e exibir a configuração padrão. A configuração atual é indicada por um asterisco (*).</li> <li>• Salva o item do menu exibido como a nova configuração padrão do usuário.</li> </ul> <p><b>Notas:</b></p> <ul style="list-style-type: none"> <li>• Quando uma nova configuração é salva como configuração, ela permanece em vigor até que novas configurações sejam salvas ou até que os padrões de fábrica sejam restaurados.</li> <li>• As configurações escolhidas no aplicativo também podem alterar ou substituir as configurações padrão do usuário selecionadas no painel do operador.</li> </ul>
4	<p>Teclado</p> <p>Insira números ou símbolos no teclado.</p>
5	<p>Voltar</p>  <p>Retorna o visor para a tela anterior.</p>
6	<p>Luz indicadora</p> <p>Indica o status da impressora:</p> <ul style="list-style-type: none"> <li>• <b>Apagada</b>—Está desligada.</li> <li>• <b>Verde piscando</b>—A impressora está aquecendo, processando dados ou imprimindo.</li> <li>• <b>Verde Sólido</b>—A impressora está ligada, porém ociosa.</li> <li>• <b>Vermelho sólido</b>—É necessária a intervenção do operador.</li> </ul>

Item		Descrição
7	Parar 	Interrompe toda a atividade da impressora É oferecida uma lista de opções quando <b>Parada</b> é exibido no visor.
8	Menu 	Abre o índice de menus <b>Nota:</b> Os menus só ficam disponíveis quando a impressora está no estado <b>Pronto</b> .
9	porta USB	Insira uma unidade flash na parte frontal da impressora para imprimir arquivos salvos. <b>Nota:</b> Somente as portas USB flash suportam unidades flash.

# Configuração adicional da impressora

## Instalação de opções internas

**⚠ ATENÇÃO—PERIGO DE CHOQUE:** Se você estiver acessando a placa do sistema ou instalando hardware ou dispositivos de memória opcionais depois de ter configurado a impressora, desligue-a e desconecte o cabo de alimentação da tomada antes de continuar. Se houver outros dispositivos conectados à impressora, desligue-os também e desconecte os cabos que vão para a impressora.

### Opções internas disponíveis

- Placas de memória
- Placas de firmware
- Disco rígido da impressora
- Portas de soluções internas (ISP)

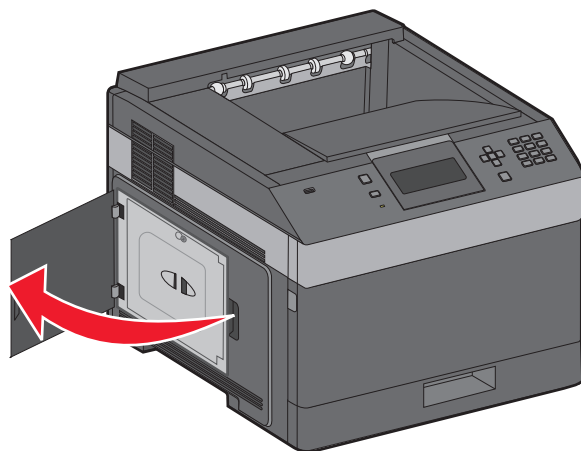
Essas opções podem não estar disponíveis. Para obter mais informações, entre em contato com o local em que você adquiriu a impressora.

### Para acessar a placa do sistema e instalar opções internas

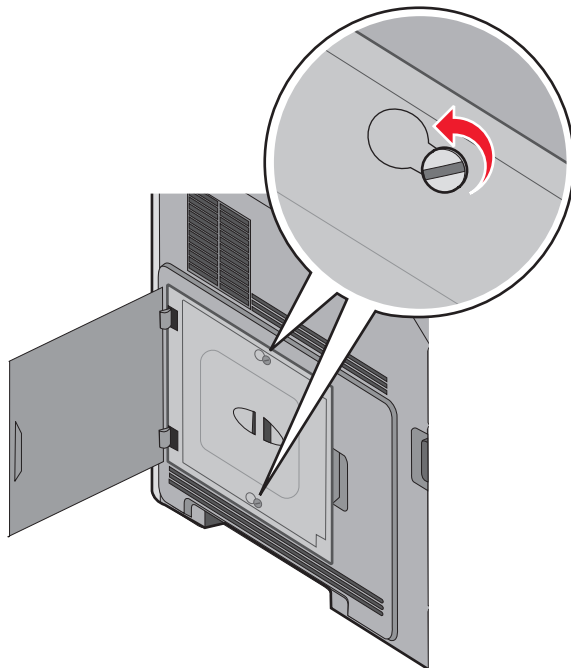
**Nota:** Essa tarefa requer uma chave de fenda de ponta chata.

**⚠ ATENÇÃO—PERIGO DE CHOQUE:** Se você estiver acessando a placa do sistema ou instalando hardware ou dispositivos de memória opcionais depois de ter configurado a impressora, desligue-a e desconecte o cabo de alimentação da tomada antes de continuar. Se houver outros dispositivos conectados à impressora, desligue-os também e desconecte os cabos que vão para a impressora.

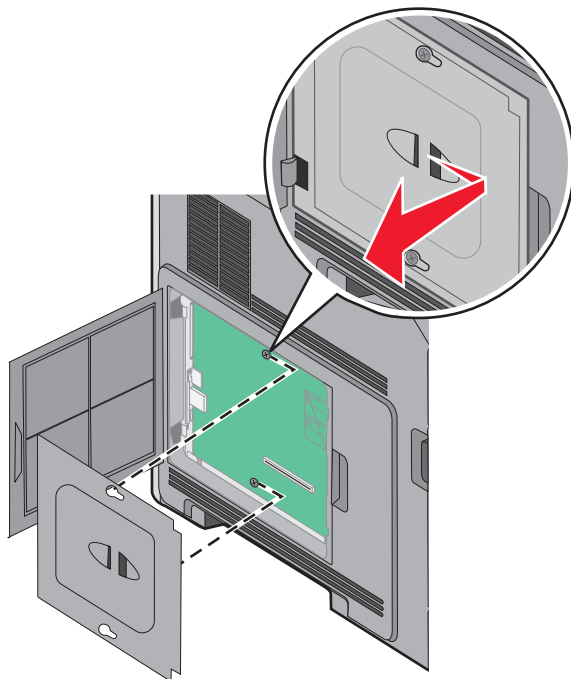
- 1 Abra a porta da placa do sistema.



2 Solte os parafusos da tampa da placa do sistema.

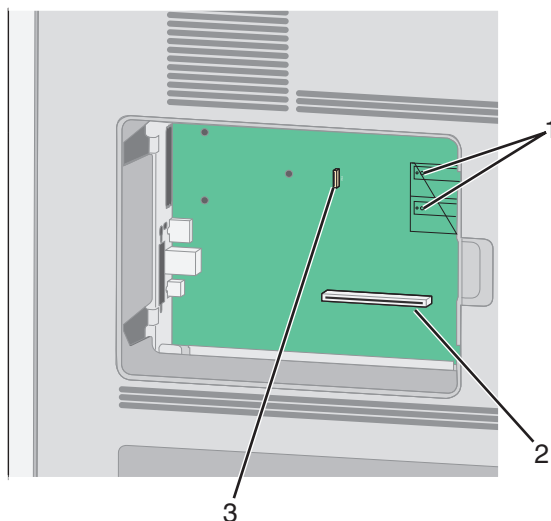


3 Remova a tampa da placa.



4 Use a ilustração abaixo para localizar o conector apropriado.

**Aviso—Dano Potencial:** Os componentes eletrônicos da placa do sistema são facilmente danificados pela eletricidade estática. Toque em alguma parte metálica da impressora antes de tocar em qualquer conector ou componente eletrônico da placa do sistema.



1	Conectores das placas de firmware e de memória flash
2	Conector da placa de memória
3	Conector do disco rígido da impressora

## Instalação de uma placa de memória

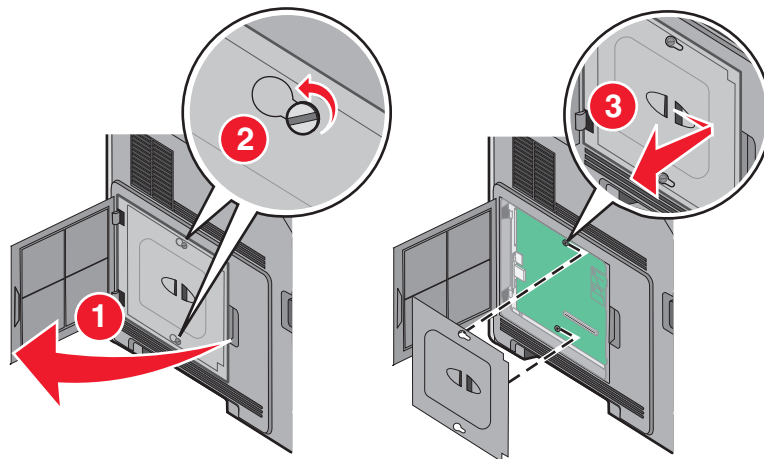
**Nota:** Essa tarefa exige uma chave de fenda chata.

**⚠️ ATENÇÃO—PERIGO DE CHOQUE:** Se você estiver acessando a placa do sistema ou instalando o hardware opcional ou dispositivos de memória após a configuração da impressora, desligue a impressora e desconecte o cabo de alimentação da tomada antes de prosseguir. Se houver outros dispositivos conectados à impressora, desligue-os e desconecte os cabos que vão para a impressora.

**Aviso—Dano Potencial:** Os componentes elétricos da placa do sistema são facilmente danificados pela eletricidade estática. Toque em alguma parte metálica da impressora antes de tocar em qualquer conector ou componente eletrônico da placa do sistema.

Uma placa de memória opcional pode ser adquirida separadamente e conectada à placa do sistema. Para instalar a placa de memória:

- 1 Acesse a placa do sistema.

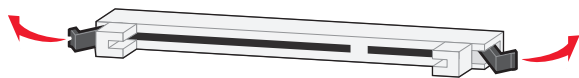


Configuração adicional da impressora

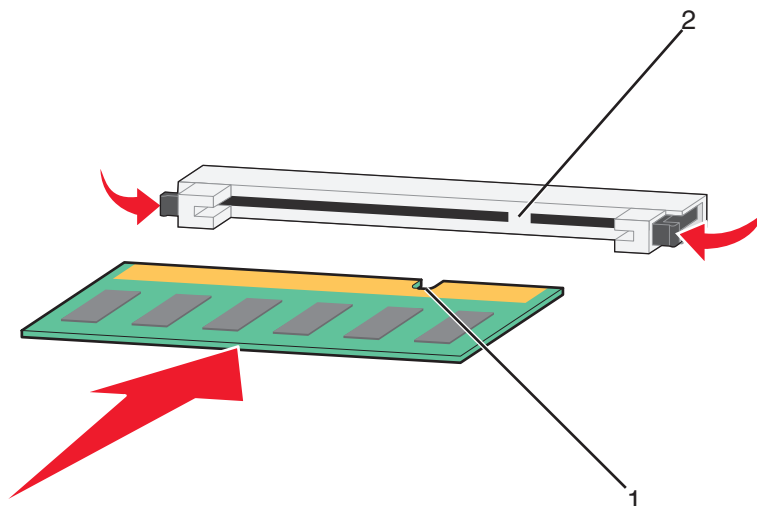
2 Desembale a placa de memória.

**Nota:** Evite tocar nos pontos de conexão ao longo da borda da placa.

3 Abra as travas do conector da placa de memória.



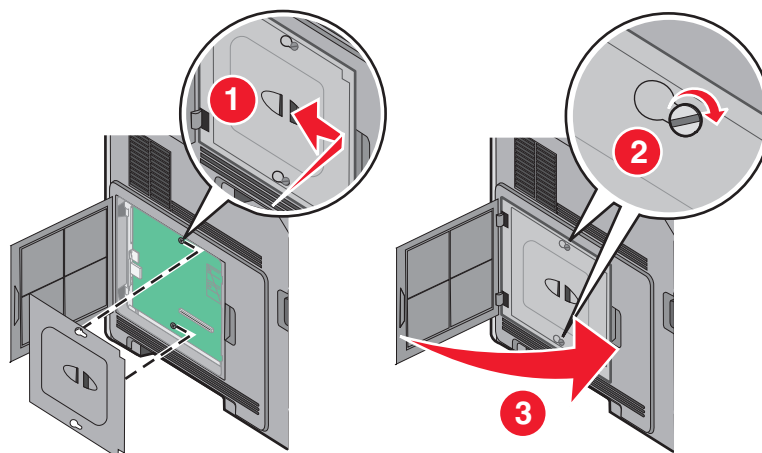
4 Alinhe os entalhes da placa de memória com as saliências do conector.



1	Entalhes
2	Saliências

5 Empurre a placa de memória para dentro do conector até que ela se *encaixe*

6 Substitua a tampa da placa do sistema e feche e porta da placa do sistema.



## Instalação de uma placa de memória flash ou de firmware

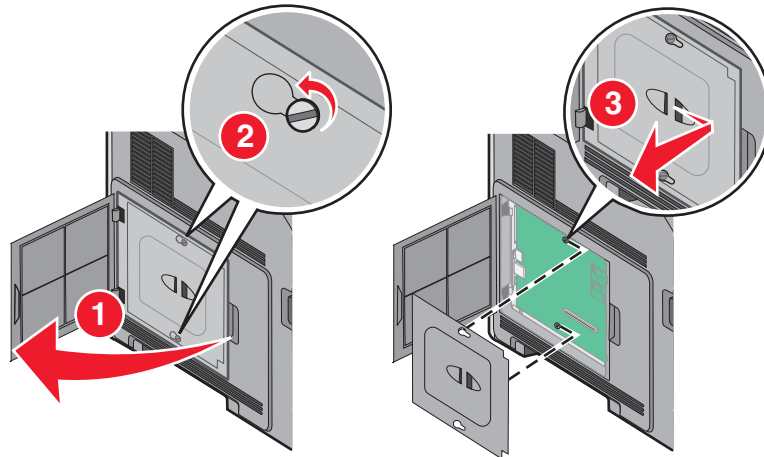
**Nota:** Essa tarefa exige uma chave de fenda chata.

A placa do sistema tem dois conectores para uma placa opcional de memória flash ou de firmware. Somente uma poderá ser instalada, mas os conectores são intercambiáveis.

**⚠️ ATENÇÃO—PERIGO DE CHOQUE:** Se você estiver acessando a placa do sistema ou instalando o hardware opcional ou dispositivos de memória após a configuração da impressora, desligue a impressora e desconecte o cabo de alimentação da tomada antes de prosseguir. Se houver outros dispositivos conectados à impressora, desligue-os e desconecte os cabos que vão para a impressora.

**Aviso—Dano Potencial:** Os componentes elétricos da placa do sistema são facilmente danificados pela eletricidade estática. Toque em alguma parte metálica da impressora antes de tocar em qualquer conector ou componente eletrônico da placa do sistema.

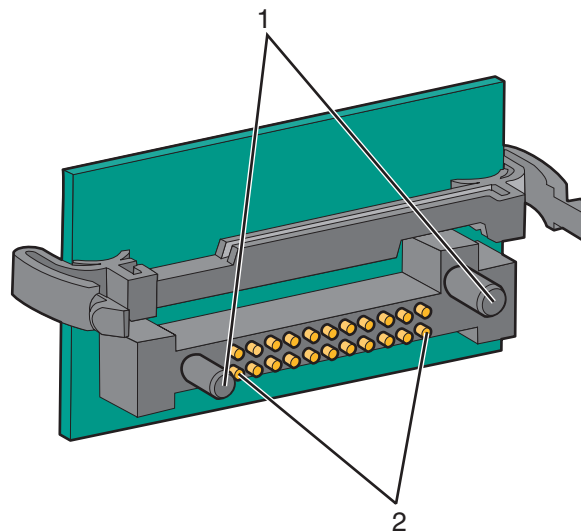
**1** Acesse a placa do sistema.



**2** Desembale a placa.

**Nota:** Evite tocar em qualquer componente elétrico na placa.

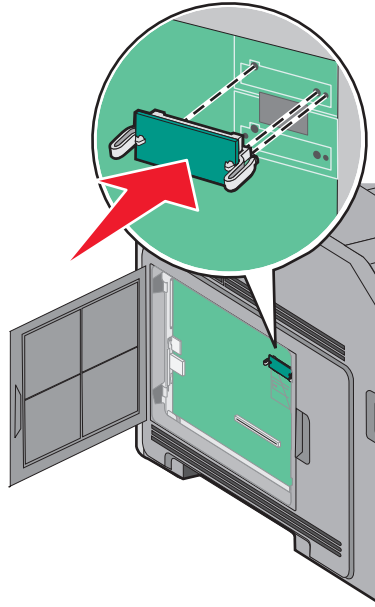
**3** Segurando a placa pelas laterais, alinhe os pinos plásticos na placa com os buracos da placa do sistema.



<b>1</b>	Pinos plásticos
<b>2</b>	Pinos metálicos



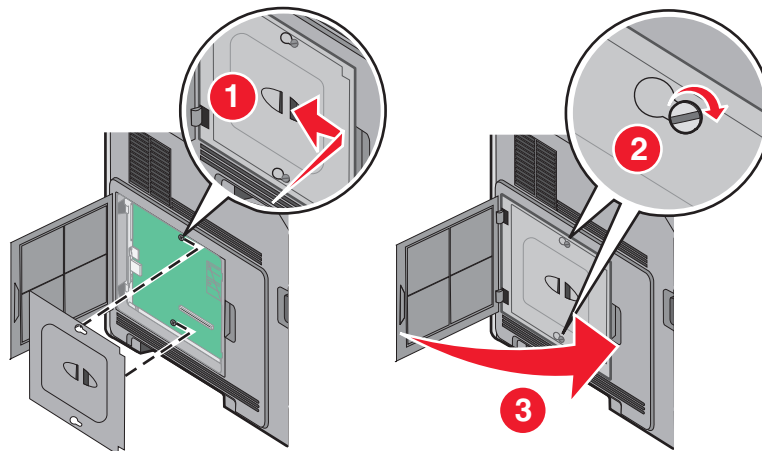
**4** Encaixe a placa.



**Notas:**

- Toda a extensão do conector da placa deve tocar na placa do sistema e ficar alinhada com ela.
- Tome cuidado para não danificar os conectores.

**5** Substitua a tampa da placa do sistema e feche e porta da placa do sistema.



## Instalação da Porta de Soluções Internas

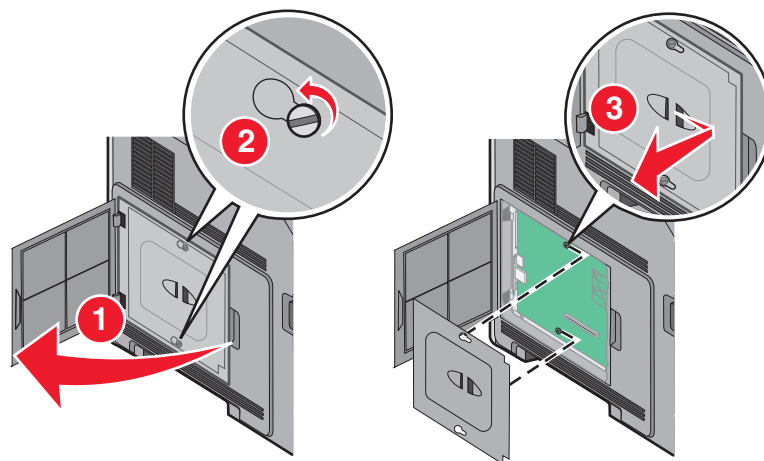
A placa do sistema suporta um Porta de Soluções Interna (ISP) opcional da . Instale uma ISP para opções adicionais de conectividade.

**Nota:** Essa tarefa exige uma chave de fenda chata.

**⚠️ ATENÇÃO—PERIGO DE CHOQUE:** Se você estiver acessando a placa do sistema ou instalando o hardware opcional ou dispositivos de memória após a configuração da impressora, desligue a impressora e desconecte o cabo de alimentação da tomada antes de prosseguir. Se houver outros dispositivos conectados à impressora, desligue-os e desconecte os cabos que vão para a impressora.

**Aviso—Dano Potencial:** Os componentes elétricos da placa do sistema são facilmente danificados pela eletricidade estática. Toque em alguma parte metálica da impressora antes de tocar em qualquer conector ou componente eletrônico da placa do sistema.

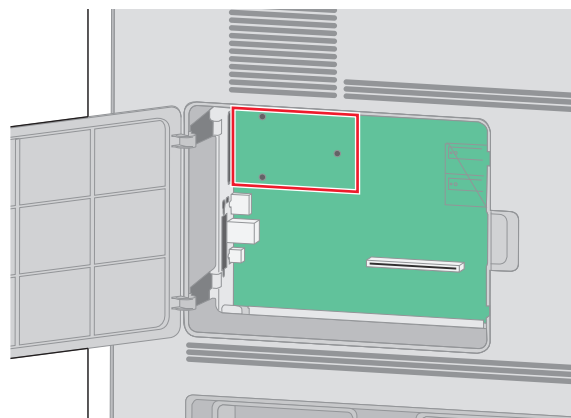
**1** Acesse a placa do sistema.



**2** Tire a ISP e o tê plástico da embalagem.

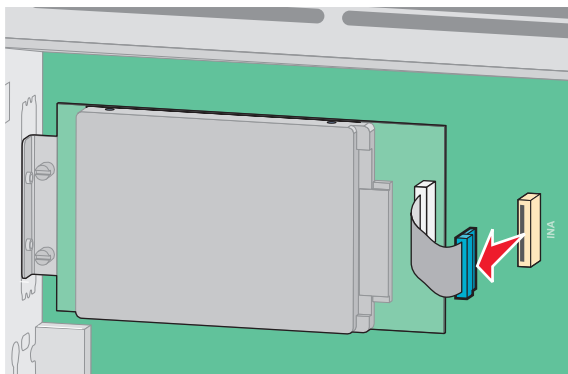
**Nota:** Evite tocar nos componentes da placa.

**3** Localize o conector apropriado na placa do sistema.

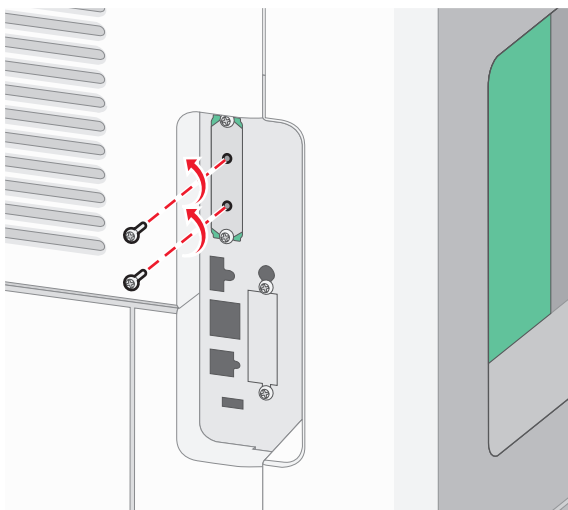


**Nota:** Se um disco rígido opcional da impressora estiver instalado, o disco rígido da impressora deverá ser removido primeiro. Para remove as unidades de disco:

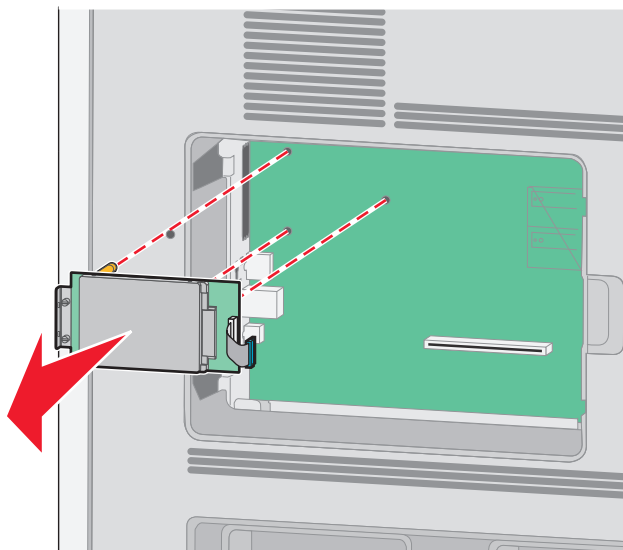
- a** Desconecte o cabo da interface do disco rígido da impressora da placa do sistema, deixando o cabo conectado ao disco rígido da impressora. Para desconectar o cabo, aperte o plug do cabo da interface para soltar o latch antes de puxar o cabo para fora.



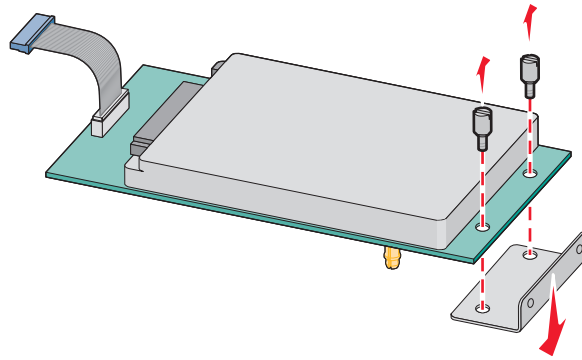
- b** Remova os parafusos que estão fixando o disco rígido da impressora.



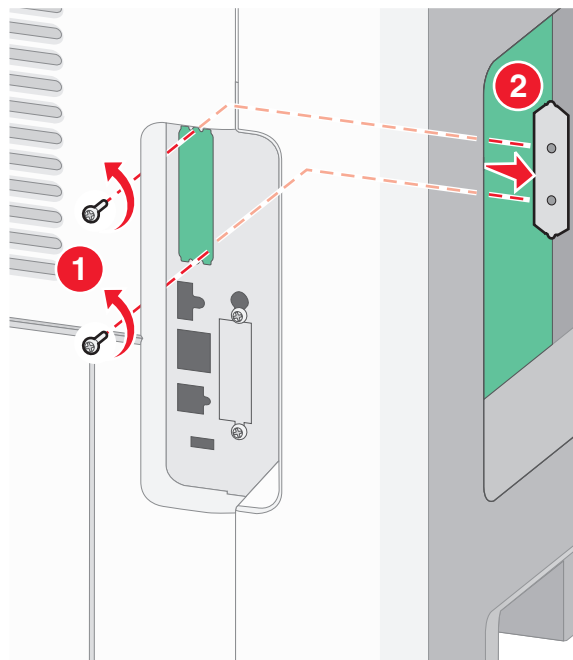
- c** Remova o disco rígido da impressora puxando-o para cima para desinstalar os afastadores.



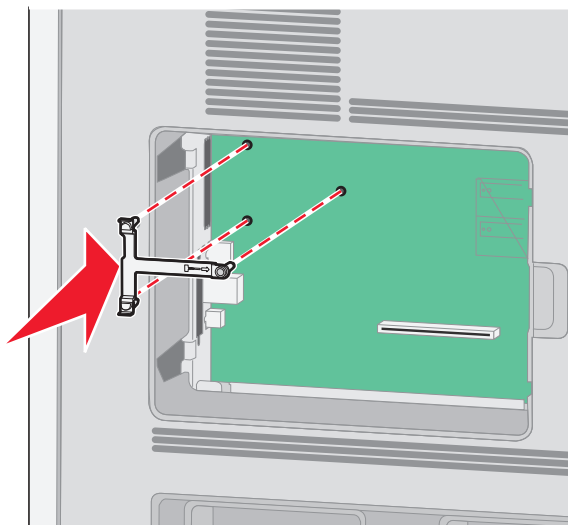
- d** Remova os parafusos de aperto manual que prendem o suporte de montagem do disco rígido da impressora ao disco rígido da impressora e, em seguida, remova o console. Deixe o disco rígido da impressora de lado.



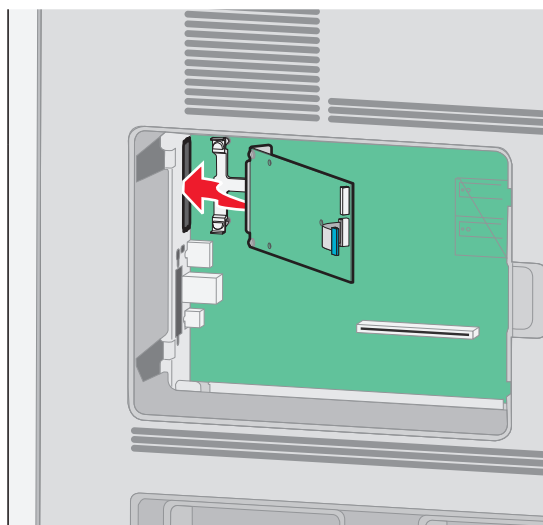
- 4** Remova a tampa de metal da abertura da ISP.



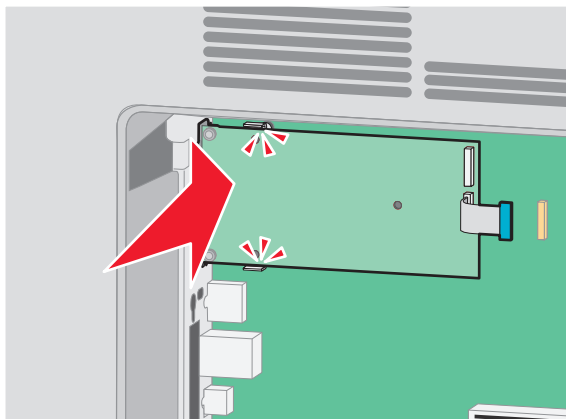
- 5** Alinhe o tee plástico aos buracos na placa do sistema e, em seguida, pressione para baixo até que o tee se encaixe. Certifique-se de que cada pino do tee esteja totalmente encaixado e que o tee está firme na placa do sistema.



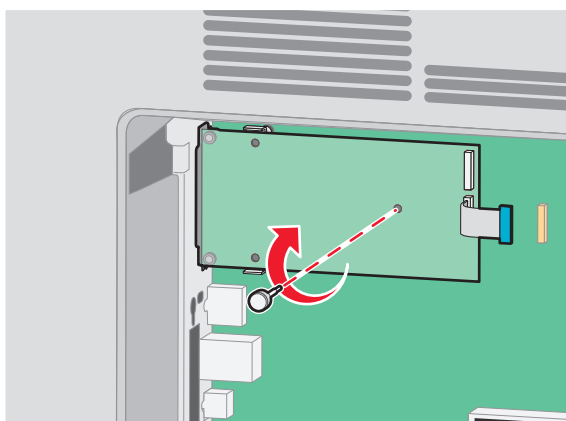
- 6** Instale a ISP no tee plástico. Coloque a ISP sobre o tee plástico, formando um ângulo e, em seguida, aproxime o tee plástico de maneira que qualquer conector solto passa pela abertura da ISP na gaiola da placa do sistema.



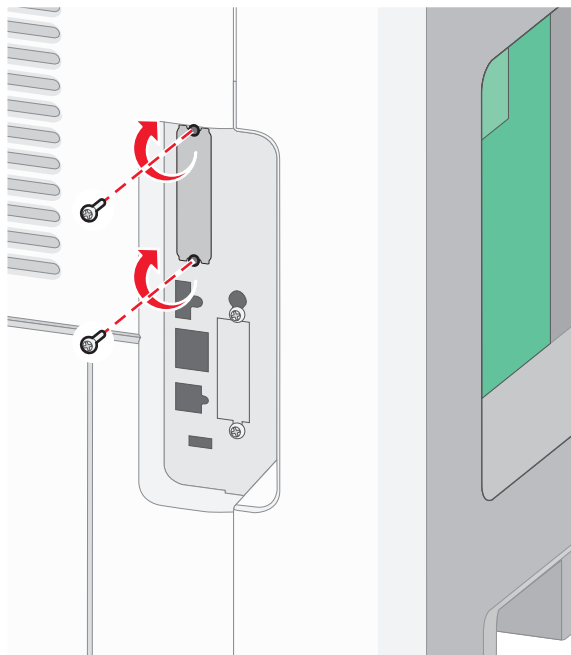
**7** Abaixar a ISP em direção ao tee de plástico até que a ISP esteja encaixada entre as guias do tee de plástico.



**8** Insira o longo parafuso de aperto manual e gire-o no sentido horário o suficiente para fixar a ISP, mas não aperte o parafuso demais neste momento.



**9** Conecte os dois parafusos fornecidos para fixar o suporte de montagem da ISP na gaiola da placa do sistema.

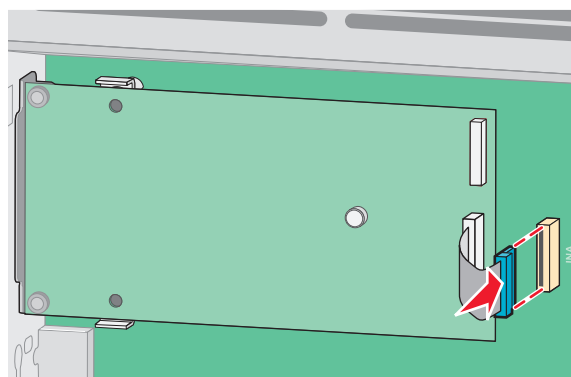


**10** Aperte o parafuso de aperto manual longo.

**Nota:** Não sobrecarregue o parafuso de aperto manual.

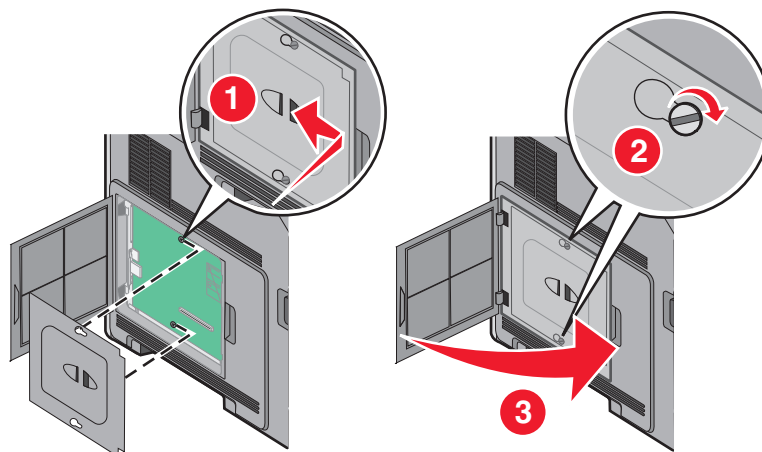
**11** Insira o plug da interface do cabo da ISP no receptor da placa do sistema.

**Nota:** Os plugs e receptores possuem códigos de cores.



**12** Se o disco rígido da impressora foi instalado anteriormente, conecte-o a ISP. Para obter mais informações, consulte “Instalação de um disco rígido na impressora” na página 32.

**13** Substitua a tampa da placa do sistema e feche e porta da placa do sistema.



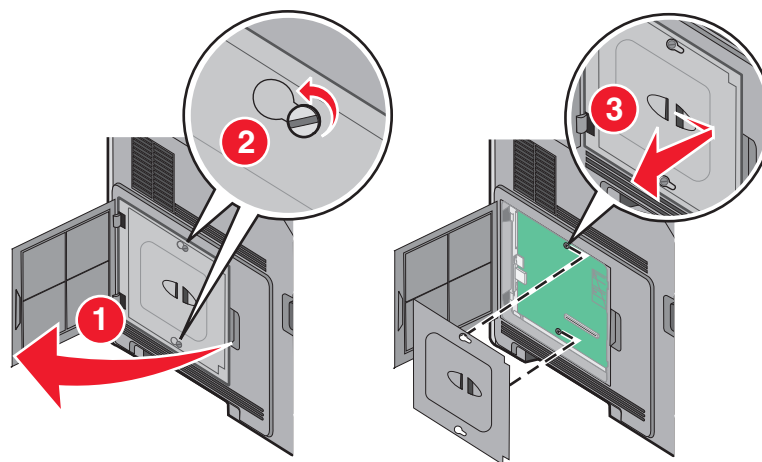
## Instalação de um disco rígido na impressora

**Nota:** Essa tarefa requer uma chave de fenda de ponta chata.

**⚠ ATENÇÃO—PERIGO DE CHOQUE:** Se você estiver acessando a placa do sistema ou instalando hardware ou dispositivos de memória opcionais depois de ter configurado a impressora, desligue-a e desconecte o cabo de alimentação da tomada antes de continuar. Se houver outros dispositivos conectados à impressora, desligue-os também e desconecte os cabos que vão para a impressora.

**Aviso—Dano Potencial:** Os componentes eletrônicos da placa do sistema são facilmente danificados pela eletricidade estática. Toque em alguma parte metálica da impressora antes de tocar em qualquer conector ou componente eletrônico da placa do sistema.

**1** Acesse a placa do sistema.

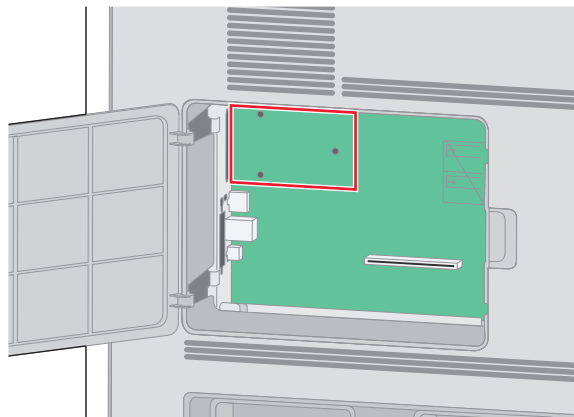


**2** Desembale o disco rígido da impressora.

**Nota:** Evite tocar nos componentes do disco rígido.



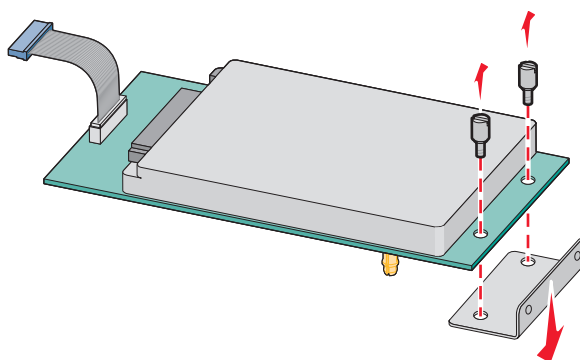
**3** Localize o conector apropriado na placa do sistema.



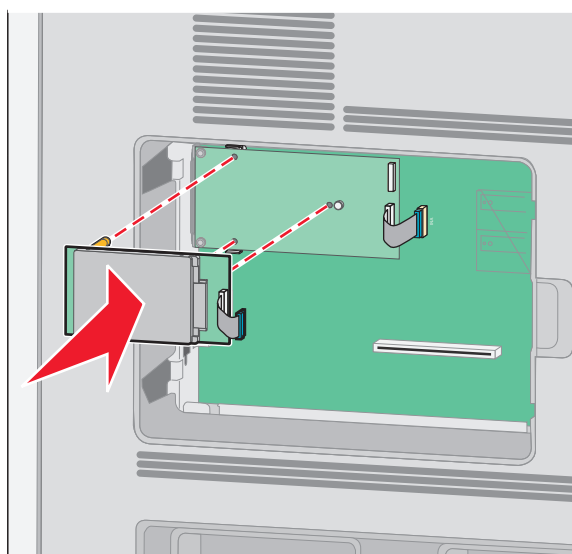
**Nota:** Se uma ISP opcional estiver atualmente instalada, o disco rígido da impressora deverá ser instalado na ISP.

Para instalar o disco rígido da impressora na ISP:

- a** Com o auxílio de uma chave de fenda de ponta chata, remova os parafusos que fixam o suporte de montagem ao disco rígido da impressora. Em seguida, remova o suporte.

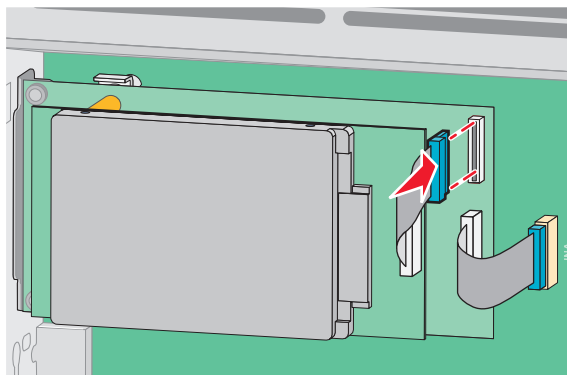


- b** Alinhe as elevações do disco rígido da impressora com os orifícios da ISP e pressione o disco até encaixar as elevações.



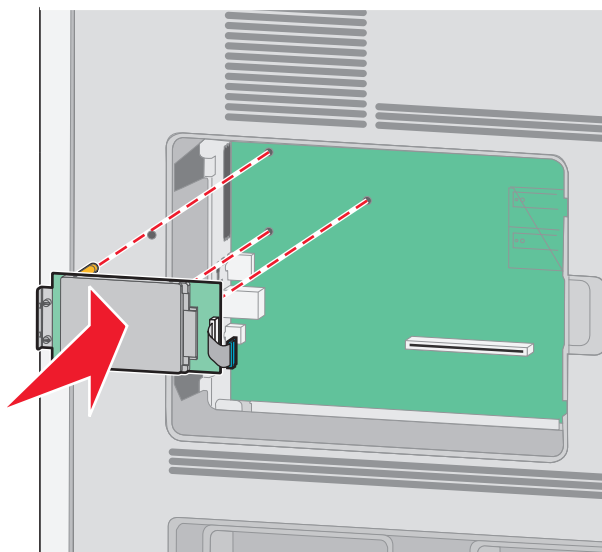
- c Insira o plugue do cabo de interface do disco no receptáculo da ISP.

**Nota:** Os plugues e receptáculos são identificados por cores.

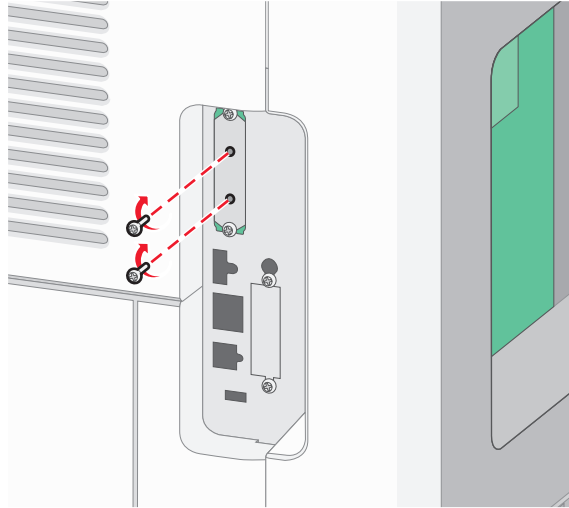


Para instalar um disco rígido de impressora diretamente na placa do sistema:

- a Alinhe as elevações do disco rígido da impressora com os orifícios da placa do sistema e pressione o disco até encaixar as elevações.

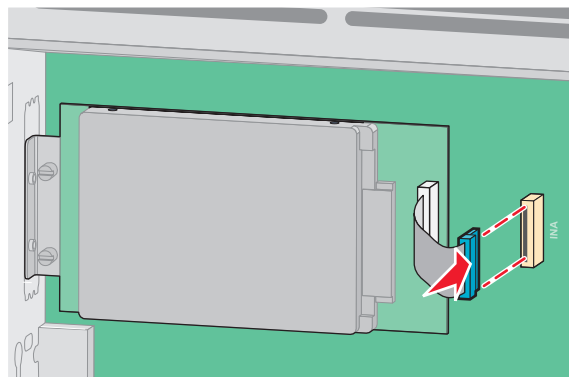


- b** Conecte os dois parafusos fornecidos para fixar o suporte de montagem do disco rígido da impressora.

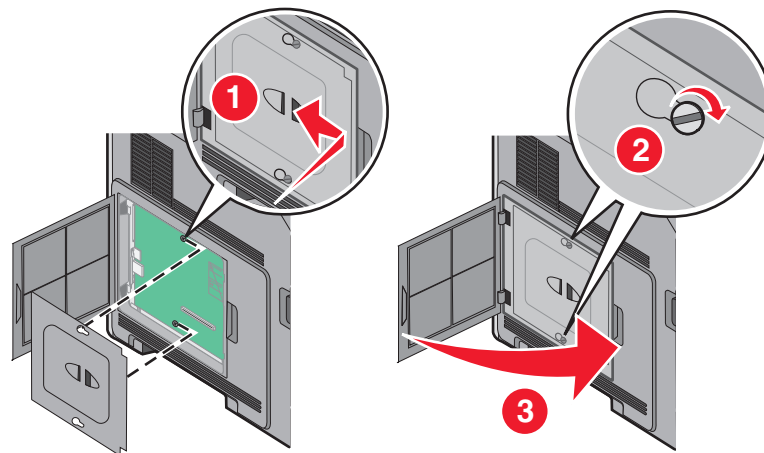


- c** Insira o plugue do cabo de interface do disco no receptáculo da placa do sistema.

**Nota:** Os plugues e receptáculos são identificados por cores.




- 4** Recoloque a tampa da placa do sistema e feche a porta da placa.




# Instalação de opções de hardware


## Ordem de instalação

 **ATENÇÃO — PERIGO DE QUEDA:** As configurações de montagem em piso exigem mobília adicional para garantir a estabilidade. É necessário usar um suporte ou uma base para impressora caso pretenda usar uma bandeja de entrada de alta capacidade, uma unidade duplex e uma ou mais opções de entrada.

Instale a impressora e as opções adquiridas na seguinte ordem:

 **ATENÇÃO—PERIGO DE CHOQUE:** Se você estiver acessando a placa do sistema ou instalando hardware ou dispositivos de memória opcionais depois de ter configurado a impressora, desligue-a e desconecte o cabo de alimentação da tomada antes de continuar. Se houver outros dispositivos conectados à impressora, desligue-os também e desconecte os cabos que vão para a impressora.


- Suporte ou base com rodízios para impressora
- Gaveta para 2000 folhas
- Gaveta para 550 folhas
- Unidade duplex
- Impressora

 **ATENÇÃO — RISCO DE FERIMENTO:** O peso da impressora é superior a 23,4 kg e exige duas ou mais pessoas treinadas para movê-la com segurança.

Para obter mais informações sobre a instalação de um suporte impressora, uma base com rodízios ou uma gaveta para 2000 folhas para impressora, consulte a documentação da instalação fornecida com a opção.

## Instalação de gavetas para papel


A impressora suporta até quatro gavetas opcionais. Uma gaveta consiste em uma bandeja e uma unidade de suporte. Todas as gavetas são instaladas da mesma maneira.

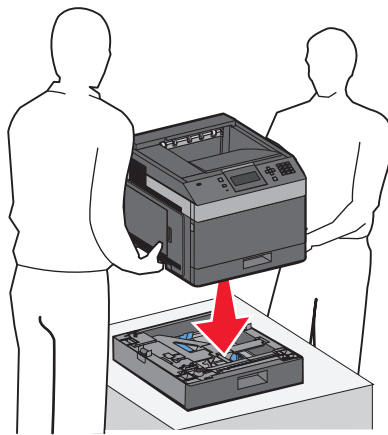
 **ATENÇÃO—PERIGO DE CHOQUE:** Se você estiver acessando a placa do sistema ou instalando o hardware opcional ou dispositivos de memória após a configuração da impressora, desligue a impressora e desconecte o cabo de alimentação da tomada antes de prosseguir. Se houver outros dispositivos conectados à impressora, desligue-os e desconecte os cabos que vão para a impressora.

- 1 Tire a gaveta da embalagem e remova todo o material de embalagem.
- 2 Coloque a gaveta no local escolhido para a impressora.

**Nota:** Se você tiver várias opções para instalar, consulte a seção sobre a ordem recomendada para a instalação. A gaveta para 2000 folhas deve ser a gaveta inferior.

- 3 Alinhe a impressora com a gaveta e abaixe a impressora.

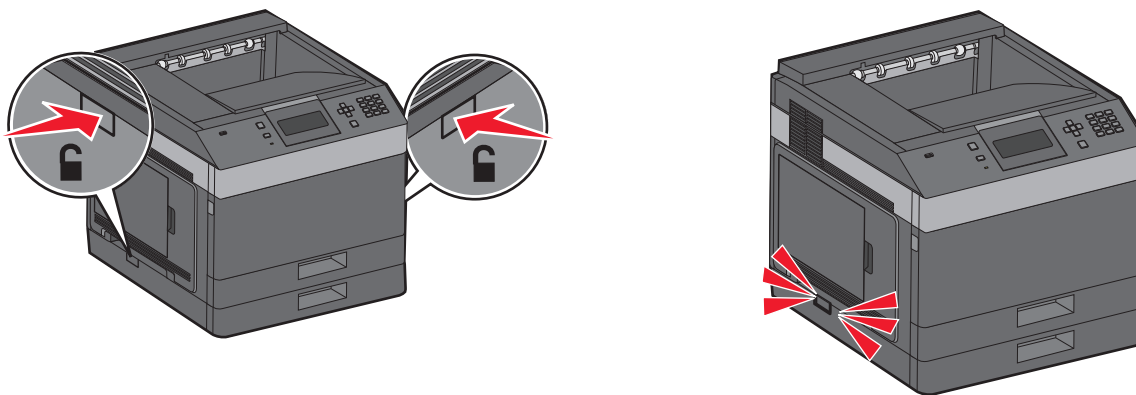
 **ATENÇÃO — RISCO DE FERIMENTO:** O peso da impressora é de 18 kg (40 lb) são necessárias duas ou mais pessoas para movê-la com segurança.



## Remoção de gavetas opcionais

**Aviso—Dano Potencial:** Erga a impressora da gaveta sem puxar as lingüetas de segurança poderia danificar as lingüetas.

Para remover uma gaveta opcional, empurre as lingüetas de segurança nos dois lados da gaveta até que elas se *encaixem* e fiquem livres e, em seguida, erga a impressora.



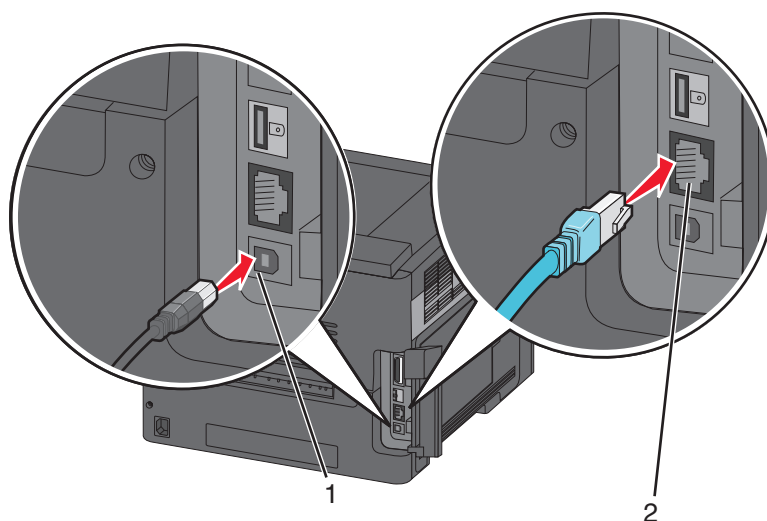
## Conexão de cabos

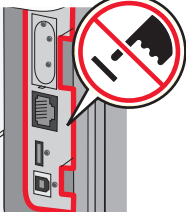
**⚠ ATENÇÃO — RISCO DE FERIMENTO:** Não instale este produto nem faça conexões elétricas ou cabeamentos, como cabos de alimentação ou telefone, durante tempestades com relâmpago.

Conecte a impressora ao computador usando um cabo USB ou Ethernet.

Certifique-se de que:

- O símbolo USB do cabo seja igual ao da impressora
- Haja correspondência entre o cabo Ethernet apropriado e a porta Ethernet



<p><b>1</b></p>	<p>Porta USB</p> <p><b>Aviso—Dano Potencial:</b> Não toque nas áreas mostradas do cabo USB, do adaptador de rede ou da impressora enquanto estiver imprimindo. Poderá haver perda de dados ou avaria.</p> 
<p><b>2</b></p>	<p>porta Ethernet</p>






## Verificando a configuração da impressora

- Imprima uma página de configurações de menu para verificar se todas as opções da impressora foram instaladas corretamente. Uma lista das opções instaladas é exibida na parte inferior da página. Se uma das opções instaladas não constar na lista, isso indica que ela não foi instalada corretamente. Remova a opção e instale-a novamente.
- Imprima uma página de configurações de rede para verificar se sua impressora está conectada corretamente à rede. Essa página fornece também informações importantes que ajudam a configurar a impressão em rede.

## Impressão de uma página de configurações de menu

Imprima uma página de configurações de menu para revisar as configurações de menu atuais e verificar se as opções da impressora estão instaladas corretamente.






**Nota:** Se você ainda não fez nenhuma alteração nas configurações do item de menu, a página de configurações de menu listará todas as configurações padrão de fábrica. Após selecionar e salvar outras configurações dos menus, elas substituirão as configurações padrão de fábrica e se tornarão *configurações padrão do usuário*. Uma configuração padrão do usuário permanecerá em vigor até você acessar o menu novamente, selecionar outro valor e salvá-lo. Para restaurar as configurações padrão de fábrica, consulte “Restauração das configurações padrão de fábrica” na página 145.

- 1 Certifique-se de que a impressora esteja ligada e de que **Ready** (Pronto) esteja sendo exibido.
- 2 No painel de controle da impressora, pressione o .
- 3 Pressione os botões de seta para cima ou para baixo até que a  **Relatórios** seja exibida e, em seguida, pressione o .
- 4 Pressione os botões de seta para cima ou para baixo até que a opção  **Página de configurações de menu** seja exibida e, em seguida, pressione o .

Após a impressão da página de configurações de menu, a impressora retorna ao estado **Ready** (Pronto).

## Impressão de uma página de configuração de rede

Se a impressora estiver conectada a uma rede, imprima uma página de configuração de rede para verificar a conexão da rede. Essa página também fornece informações importantes que ajudam a configurar a impressão em rede.

- 1 Certifique-se de que a impressora esteja ligada e que a mensagem **Pronto** é exibida.
- 2 No painel de controle da impressora, pressione .
- 3 Pressione o botão de seta para cima ou para baixo até que  **Relatórios** seja exibido e pressione .
- 4 Pressione o botão de seta para cima ou para baixo até que  **Página de Configuração de Rede** seja exibido e pressione .

**Nota:** Se houver um servidor de impressão interno opcional instalado, **Imprimir Página de Configuração de Rede <x>** será exibido.

- 5 Consulte a primeira seção da página de configuração de rede e confirme se o Status está definido como “Conectado”.

Se o Status estiver definido como “Não conectado”, talvez o ponto de LAN não esteja ativo ou o cabo de rede não esteja funcionando corretamente. Consulte o responsável pelo suporte do sistema para obter uma solução e, depois, imprima outra página de configuração de rede.

# Configurando o software da impressora

## Instalação do software da impressora

Um driver de impressora é um software que permite que o computador se comunique com a impressora. O software da impressora geralmente é instalado durante a configuração inicial da impressora. Se for necessário instalar o software após a configuração, siga estas instruções:

### Para usuários do Windows

- 1 Feche todos os programas de software.
- 2 Insira o CD de *Software e documentação*.
- 3 Na caixa de diálogo de instalação principal, clique em **Instalar impressora e software**.
- 4 Siga as instruções na tela.

### Para usuários do Macintosh

- 1 Feche todos os aplicativos de software.
- 2 Insira o CD de *Software e documentação*.
- 3 Na área de trabalho do **Finder**, clique duas vezes no ícone do CD da impressora que é exibido automaticamente.
- 4 Clique duas vezes no ícone **Instalar impressora e software**.
- 5 Siga as instruções na tela.


### Usando a World Wide Web

O software atualizado da impressora pode estar disponível no site de suporte da Dell em **support.dell.com**.

## Atualize as opções disponíveis no driver da impressora

Uma vez que o software da impressora e qualquer opção estejam instalados, será necessário adicionar manualmente as opções no driver da impressora para que elas fiquem disponíveis para os trabalhos de impressão.

### Para usuários do Windows

- 1 Clique em  ou em **Iniciar** e depois clique em **Executar**.
- 2 Na caixa Iniciar pesquisa ou Executar, digite **controlar impressoras**.
- 3 Pressione **Enter** ou clique em **OK**.  
Abra a pasta Impressoras e fax.
- 4 Selecione a impressora.
- 5 Clique com o botão direito na impressora e, em seguida, selecione **Propriedades**.
- 6 Clique na guia **Opções de instalação**.
- 7 Em Opções Disponíveis, adicione qualquer opção de hardware instalada.
- 8 Clique em **Aplicar**.



## Para usuários Macintosh

### No Mac OS X versão 10.5 ou posterior

- 1 No menu Apple, escolha **Preferências do Sistema**.
- 2 Clique em **Imprimir e Enviar Fax**.
- 3 Selecione a impressora e, em seguida, clique em **Opções e Suprimentos**.
- 4 Clique em **Driver** e, em seguida, adicione qualquer opção de hardware instalada.
- 5 Clique em **OK**.

### Para Mac OS X versão 10.4 e anterior

- 1 No desktop Finder, escolha **Ir >Aplicativos**.
- 2 Clique duas vezes em **Utilitários** ou **Centro de Impressão** ou **Utilitário de Instalação da Impressora**.
- 3 Selecione a impressora e a partir do menu Impressoras, escolha **Exibir Informações**.
- 4 No menu pop-up, escolha **Opções Instaláveis**.
- 5 Adicione qualquer opção de hardware instalada e, em seguida, clique em **Aplicar Alterações**.

## Configurando a impressão sem fio

### Informações necessárias para configurar a impressora em uma rede wireless

**Nota:** Não conecte os cabos de instalação ou de rede até que seja solicitado pelo software de configuração.

- **SSID**—O SSID também é citado como o nome da rede.
- **Modo Wireless (ou Modo Rede)**—O modo será infra-estrutura ou ad hoc.
- **Canal (para redes ad hoc)**—O canal padrão é automático para redes infra-estrutura.

Algumas redes ad hoc também precisarão de configuração automática. Entre em contato com a pessoa responsável pelo suporte ao sistema se não estiver certo quanto ao canal que deve ser selecionado.

- **Método Segurança**—Existem três opções para o Método Segurança:
  - Chave WEP  
Se a sua rede utiliza mais de uma chave WEP, insira até quatro nos espaços disponíveis. Selecione a chave atualmente utilizada na rede selecionando a Chave de Transmissão WEP Padrão.  
*ou*
  - Senha WPA ou WPA2  
WPA inclui criptografia como uma camada adicional de segurança. As opções são AES ou TKIP. A criptografia deve ser do mesmo tipo no roteador e na impressora, caso contrário a impressora não conseguirá se comunicar na rede.
  - Sem segurança  
Se a sua rede wireless não utiliza nenhum tipo de segurança, você não terá informações de segurança.

**Nota:** Não é recomendado utilizar uma rede wireless sem segurança.

Se a impressora está instalada em uma rede 802.1X através do método Avançado, será preciso ter:

- Tipo de autenticação
- Tipo de autenticação interna
- Senha e nome do usuário 802.1X
- Certificados

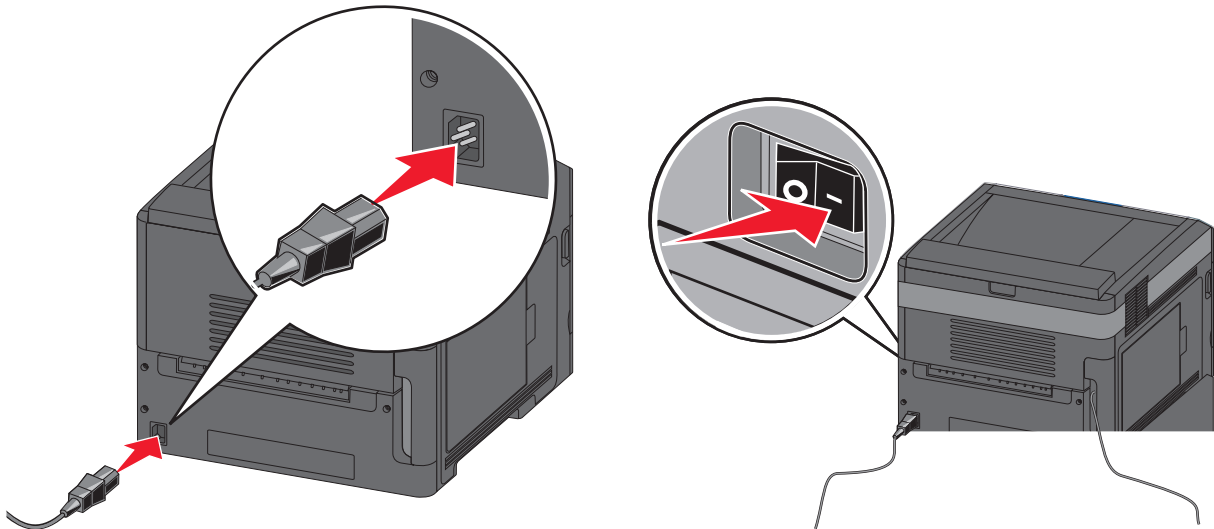
**Nota:** Para obter mais informações sobre a configuração da segurança 802.1X, consulte o *Guia de Rede* no CD de *Software e Documentação*.

## Instalação da impressora em uma rede sem fio (Windows)

Antes de instalar a impressora em uma rede sem fio, certifique-se de que:

- Uma placa de rede sem fio opcional esteja instalada em sua impressora.
- Sua rede sem fio esteja configurada e funcionando corretamente.
- O computador que você está usando esteja conectado à mesma rede sem fio em que deseja instalar a impressora.

**1** Conecte o cabo de alimentação à impressora e a uma tomada adequadamente aterrada. Em seguida, ligue a impressora.



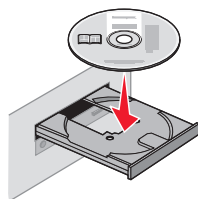
para uso.

Certifique-se de que a impressora e o computador estejam completamente ligados e prontos



Não conecte o cabo USB até que seja instruído para tal na tela.

**2** Insira o CD de *Software e documentação*.



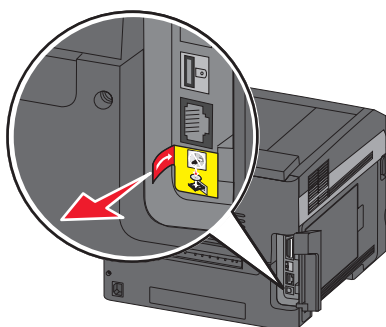
**3** Clique em **Instalar impressora e software**.

**4** Clique em **Concordo** para aceitar os termos do contrato de licença.

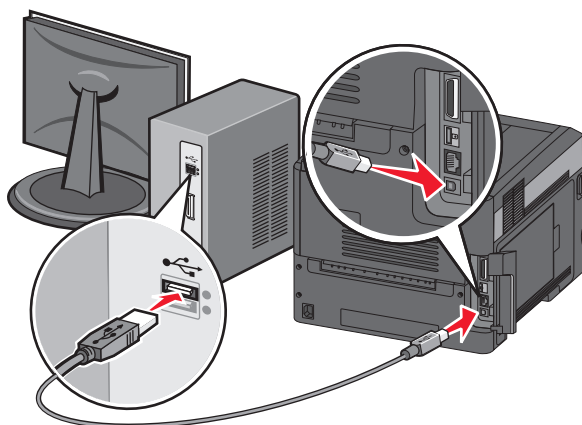
**5** Selecione **Sugerida** e clique em **Avançar**.

**6** Clique em **Conexão de rede sem fio**.

**7** Remova a etiqueta que cobre a porta USB na parte traseira da impressora.



**8** Conecte um cabo USB temporariamente entre o computador da rede sem fio e a impressora.



**Nota:** Após a configuração da impressora, o software o instruirá a desconectar o cabo USB temporário para que você possa imprimir usando a rede sem fio.

**9** Siga as instruções apresentadas na tela para concluir a instalação do software.

**Nota: Básica** é a seleção de caminho recomendável. Selecione **Avançada** somente se desejar personalizar sua instalação.

**10** Para permitir que outros computadores da rede sem fio usem a impressora sem fio, siga as etapas de 2 a 6 para cada computador.

## Instalação da impressora em uma rede sem fio (Macintosh)

Antes de instalar a impressora em uma rede sem fio, certifique-se de que:

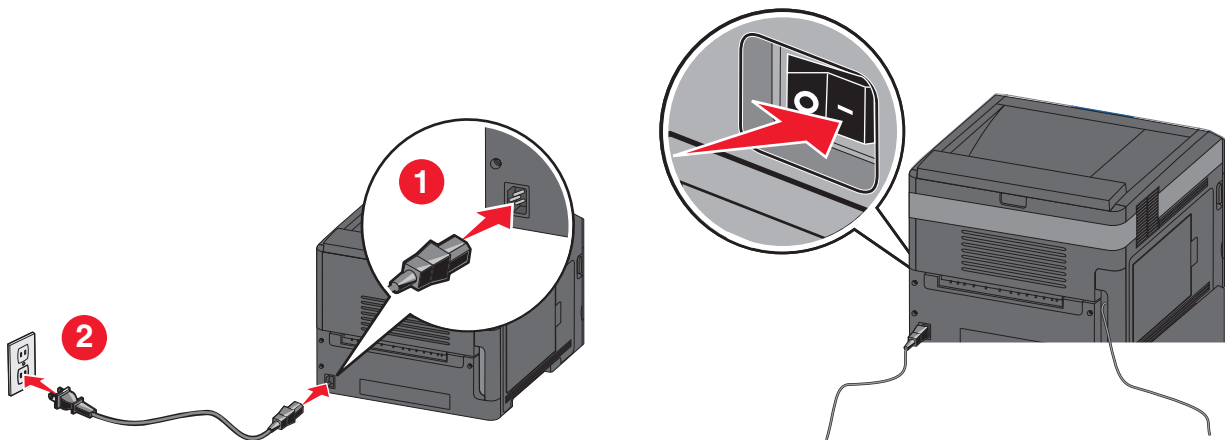
- Uma placa de rede sem fio opcional esteja instalada em sua impressora.
- Sua rede sem fio esteja configurada e funcionando corretamente.
- O computador que você está usando esteja conectado à mesma rede sem fio em que deseja instalar a impressora.

### Preparação da configuração da impressora

- 1 Localize o endereço MAC da impressora na folha fornecida com a impressora. Anote os seis dígitos do endereço MAC no espaço fornecido abaixo:

Endereço MAC: \_\_\_\_\_

- 2 Conecte o cabo de alimentação à impressora e a uma tomada adequadamente aterrada. Em seguida, ligue a impressora.



### Especificação das informações da impressora

- 1 Acesse as opções do AirPort.

#### No Mac OS X versão 10.5 ou posterior

- a No menu Apple, selecione **Preferências do sistema**.
- b Clique em **Rede**.
- c Clique em **AirPort**.

#### No Mac OS X versão 10.4 e anterior

- a Na área de trabalho do Finder, selecione **Ir > Aplicativos**.
- b Na pasta Aplicativos, clique duas vezes em **Conexão com a Internet**.
- c Na barra de ferramentas, clique em **AirPort**.

- 2 No menu pop-up Rede, selecione **servidor de impressão xxxxxx**, em que as letras x correspondem aos últimos seis dígitos do endereço MAC localizado na folha de endereços MAC.
- 3 Abra o navegador Safari.
- 4 No menu suspenso Marcadores, selecione **Mostrar**.

Configuração adicional da impressora

**5** Em Coleções, selecione **Bonjour** ou **Rendezvous** clique duas vezes no nome da impressora.

**Nota:** O aplicativo é referido como *Rendezvous* no Mac OS X versão 10.3, mas atualmente foi denominado *Bonjour* pela Apple Computer.

**6** Na página principal do Servidor da Web incorporado, navegue até a página em que as informações das configurações sem fio estão armazenadas.

## Configuração da impressora para o acesso sem fio

**1** Digite o nome da rede (SSID) no campo apropriado.

**2** Selecione **Infra-estrutura** como o modo de rede se estiver usando um roteador sem fio.

**3** Selecione o tipo de segurança usado para proteger a rede sem fio.

**4** Digite as informações de segurança necessárias para integrar a impressora à rede sem fio.

**5** Clique em **Enviar**.

**6** Abra o aplicativo AirPort no computador:

### No Mac OS X versão 10.5 ou posterior

**a** No menu Apple, selecione **Preferências do sistema**.

**b** Clique em **Rede**.

**c** Clique em **AirPort**.

### No Mac OS X versão 10.4 e anterior

**a** Na área de trabalho do Finder, clique em **Ir > Aplicativos**.

**b** Na pasta Aplicativos, clique duas vezes em **Conexão com a Internet**.

**c** Na barra de ferramentas, clique em **AirPort**.

**7** No menu pop-up Rede, selecione a rede sem fio.

## Configuração do computador para usar a impressora via rede sem fio

Para imprimir em uma impressora de rede, cada usuário do Macintosh deve instalar um arquivo PPD (*PostScript Printer Description*) personalizado e criar uma impressora no Centro de impressão ou no Utilitário de configuração de impressora.

**1** Instale um arquivo PPD no computador:

**a** Insira o CD *de Software e documentação* na unidade de CD ou DVD.

**b** Clique duas vezes no pacote instalador da impressora.

**c** Na tela de boas-vindas, clique em **Continuar**.

**d** Clique em **Continuar** novamente depois de ler o arquivo Leiamos.

**e** Clique em **Continuar** após a exibição do contrato de licença e clique em **Concordo** para aceitar os termos do contrato.

**f** Selecione um destino e clique em **Continuar**.

**g** Na tela Instalação fácil, clique em **Instalar**.

- h** Digite a senha do usuário e clique em **OK**.  
Todo o software necessário é instalado no computador.
- i** Clique em **Reiniciar** quando a instalação for concluída.

**2** Adicione a impressora:

- a** Para impressão IP:

**No Mac OS X versão 10.5 ou posterior**

- 1** No menu Apple, selecione **Preferências do sistema**.
- 2** Clique em **Impressão e fax**.
- 3** Clique em **+**.
- 4** Clique em **IP**.
- 5** Digite o endereço IP da impressora no campo **Endereço**.
- 6** Clique em **Adicionar**.

**No Mac OS X versão 10.4 e anterior**

- 1** Na área de trabalho do Finder, selecione **Ir > Aplicativos**.
- 2** Clique duas vezes na pasta **Utilitários**.
- 3** Localize e clique duas vezes em **Utilitário de configuração de impressora** ou **Centro de impressão**.
- 4** Na lista de impressoras, selecione **Adicionar**.
- 5** Clique em **IP**.
- 6** Digite o endereço IP da impressora no campo **Endereço**.
- 7** Clique em **Adicionar**.

- b** Para impressão AppleTalk:

**No Mac OS X versão 10.5**

- 1** No menu Apple, selecione **Preferências do sistema**.
- 2** Clique em **Impressão e fax**.
- 3** Clique em **+**.
- 4** Clique em **AppleTalk**.
- 5** Selecione a impressora na lista.
- 6** Clique em **Adicionar**.

**No Mac OS X versão 10.4**

- 1** Na área de trabalho do Finder, selecione **Ir > Aplicativos**.
- 2** Clique duas vezes na pasta **Utilitários**.
- 3** Localize e clique duas vezes em **Centro de impressão** ou **Utilitário de configuração de impressora**.
- 4** Na lista de impressoras, selecione **Adicionar**.
- 5** Selecione a guia **Navegador padrão**.
- 6** Clique em **Mais impressoras**.
- 7** No primeiro menu pop-up, selecione **AppleTalk**.
- 8** No segundo menu pop-up, selecione **Zona AppleTalk local**.
- 9** Selecione a impressora na lista.
- 10** Clique em **Adicionar**.

# Instalação da impressora em uma rede com fio

Use as instruções a seguir para instalar a impressora em uma rede sem fio. Estas instruções aplicam-se à conexão Ethernet.

Antes de instalar a impressora em uma rede com fio, certifique-se de que:


- Você tenha concluído a configuração inicial da impressora.
- A impressora esteja conectada à sua rede com o tipo de cabo apropriado.

## Para usuários do Windows

**1** Insira o CD de *Software e documentação*.

Aguarde a exibição da tela de boas-vindas.

Se o CD não iniciar após um minuto, faça o seguinte:

- a** Clique em , ou clique em **Iniciar** e depois em **Executar**.
- b** Na caixa Iniciar pesquisa ou Executar, digite `D:\setup.exe`, onde **D** corresponde à letra da unidade de CD ou DVD.

**2** Clique em **Instalar impressora e software**.

**3** Clique em **Concordo** para aceitar o contrato de licença.

**4** Selecione **Sugerida** e clique em **Avançar**.

**Nota:** Para configurar a impressora usando um endereço IP estático ou o protocolo IPv6, ou para configurar impressoras usando scripts, selecione **Personalizada** e siga as instruções apresentadas na tela.

**5** Selecione **Conexão de rede com fio** e clique em **Avançar**.

**6** Selecione o fabricante da impressora na lista.

**7** Selecione o modelo da impressora na lista e clique em **Avançar**.

**8** Selecione a impressora na lista de impressoras detectadas na rede e clique em **Concluir**.

**Nota:** Caso a impressora configurada não apareça na lista de impressoras detectadas, clique em **Adicionar porta** e siga as instruções apresentadas na tela.

**9** Siga as instruções apresentadas na tela para concluir a instalação.

## Para usuários do Macintosh

**1** Permita que o servidor DHCP da rede atribua um endereço IP à impressora.

**2** Imprima a página de configuração de rede da impressora. Para obter informações sobre como imprimir a página de configuração de rede, consulte "Impressão de uma página de configuração de rede" na página 39.

**3** Localize o endereço IP da impressora na seção TCP/IP da página de configuração de rede. O endereço IP é necessário para configurar o acesso para computadores pertencentes a uma sub-rede diferente da impressora.

**4** Instale os drivers e adicione a impressora.

- a** Instale um arquivo PPD no computador:
  - 1** Insira o CD de *Software e documentação* na unidade de CD ou DVD.
  - 2** Clique duas vezes no pacote instalador da impressora.
  - 3** Na tela de boas-vindas, clique em **Continuar**.

- 4 Clique em **Continuar** novamente depois de ler o arquivo Leiamе.
- 5 Clique em **Continuar** após a exibição do contrato de licença e clique em **Concordo** para aceitar os termos do contrato.
- 6 Selecione um destino e clique em **Continuar**.
- 7 Na tela Instalação fácil, clique em **Instalar**.
- 8 Digite a senha do usuário e clique em **OK**.  
Todo o software necessário é instalado no computador.
- 9 Clique em **Reiniciar** quando a instalação for concluída.

**b** Adicione a impressora:

- Para impressão IP:

### **No Mac OS X versão 10.5 ou posterior**

- 1 No menu Apple, selecione **Preferências do sistema**.
- 2 Clique em **Impressão e fax**.
- 3 Clique em **+**.
- 4 Clique em **IP**.
- 5 Digite o endereço IP da impressora no campo Endereço.
- 6 Clique em **Adicionar**.

### **No Mac OS X versão 10.4 e anterior**

- 1 Na área de trabalho do Finder, selecione **Ir > Aplicativos**.
  - 2 Clique duas vezes em **Utilitários**.
  - 3 Clique duas vezes em **Utilitário de configuração de impressora** ou **Centro de impressão**.
  - 4 Na lista de impressoras, clique em **Adicionar**.
  - 5 Clique em **IP**.
  - 6 Digite o endereço IP da impressora no campo Endereço.
  - 7 Clique em **Adicionar**.
- Para impressão AppleTalk:

### **No Mac OS X versão 10.5**

- 1 No menu Apple, selecione **Preferências do sistema**.
- 2 Clique em **Impressão e fax**.
- 3 Clique em **+**.
- 4 Clique em **AppleTalk**.
- 5 Selecione a impressora na lista.
- 6 Clique em **Adicionar**.

### **No Mac OS X versão 10.4 e anterior**

- 1 Na área de trabalho do Finder, selecione **Ir > Aplicativos**.
- 2 Clique duas vezes em **Utilitários**.
- 3 Clique duas vezes em **Centro de impressão** ou **Utilitário de configuração de impressora**.
- 4 Na lista de impressoras, clique em **Adicionar**.
- 5 Selecione a guia **Navegador padrão**.
- 6 Clique em **Mais impressoras**.
- 7 No primeiro menu pop-up, selecione **AppleTalk**.

Configuração adicional da impressora



- 8 No segundo menu pop-up, selecione **Zona AppleTalk local**.
- 9 Selecione a impressora na lista.
- 10 Clique em **Adicionar**.

**Nota:** Se a impressora não aparecer na lista, adicione-a usando o endereço IP. Contate o responsável pelo suporte do sistema para obter assistência.


## Alteração das configurações de porta após a instalação de uma nova porta de soluções internas de rede

Quando uma nova porta de soluções internas (ISP) de rede é instalada na impressora, a impressora recebe um novo endereço IP. As configurações da impressora nos computadores que a acessam devem ser atualizadas com esse novo endereço IP para poder imprimir usando a rede sem fio.

### Notas:

- Se a impressora possuir um endereço IP estático, esse valor permanecerá o mesmo. Portanto, não será necessário alterar qualquer parâmetro das configurações do computador.
- Se os computadores estiverem configurados para imprimir na impressora com um nome de rede que permanecerá o mesmo, e não pelo endereço IP, não será necessário alterar qualquer parâmetro das configurações do computador.
- Se você for adicionar uma porta ISP sem fio a uma impressora configurada anteriormente para conexão a uma rede com fio, desconecte a rede com fio quando for configurar a impressora para funcionar sem fio. Se a conexão da rede com fio permanecer ativa, a configuração da rede sem fio será concluída, mas a porta ISP sem fio não será ativada. Caso a impressora tenha sido configurada para usar uma porta ISP sem fio enquanto ainda conectada a uma rede com fio, desconecte a rede com fio, desligue a impressora e volte a ligá-la em seguida. Isso ativará a porta ISP sem fio.
- Somente uma conexão de rede por vez permanecerá ativa. Se desejar alternar entre os tipos de conexão com e sem fio, desligue primeiramente a impressora, conecte o cabo (para alternar para a conexão com fio) ou desconecte o cabo (para alternar para a conexão sem fio) e ligue a impressora novamente.

## Para usuários do Windows

- 1 Imprima uma página de configuração de rede e anote o novo endereço IP.
- 2 Clique em , ou clique em **Iniciar** e depois em **Executar**.
- 3 Na caixa Iniciar pesquisa ou Executar, digite **control printers**.

- 4 Pressione **Enter** ou clique em **OK**.  
A pasta de impressoras será aberta.

- 5 Localize a impressora que foi alterada.

**Nota:** Se houver mais de uma cópia da impressora, atualize todas elas com o novo endereço IP.

- 6 Clique com o botão direito na impressora.
- 7 Clique em **Propriedades**.
- 8 Clique na guia **Portas**.

- 9 Localize a porta na lista e selecione-a.
- 10 Clique em **Configurar porta**.
- 11 Digite o novo endereço IP no campo "Nome ou endereço IP da impressora". O novo endereço IP pode ser encontrado na página de configuração de rede impressa na etapa 1.
- 12 Clique em **OK** e em **Fechar**.

## Para usuários do Macintosh

- 1 Imprima uma página de configuração de rede e anote o novo endereço IP.
- 2 Localize o endereço IP da impressora na seção TCP/IP da página de configuração de rede. O endereço IP é necessário para configurar o acesso para computadores pertencentes a uma sub-rede diferente da impressora.
- 3 Adicione a impressora:
  - Para impressão IP:

### No Mac OS X versão 10.5 ou posterior

- a No menu Apple, selecione **Preferências do sistema**.
- b Clique em **Impressão e fax**.
- c Clique em **+**.
- d Clique em **IP**.
- e Digite o endereço IP da impressora no campo **Endereço**.
- f Clique em **Adicionar**.

### No Mac OS X versão 10.4 e anterior

- a No menu **Ir**, selecione **Aplicativos**.
  - b Clique duas vezes em **Utilitários**.
  - c Clique duas vezes em **Utilitário de configuração de impressora** ou **Centro de impressão**.
  - d Na lista de impressoras, clique em **Adicionar**.
  - e Clique em **IP**.
  - f Digite o endereço IP da impressora no campo **Endereço**.
  - g Clique em **Adicionar**.
- Para impressão AppleTalk:

### No Mac OS X versão 10.5

- a No menu Apple, selecione **Preferências do sistema**.
- b Clique em **Impressão e fax**.
- c Clique em **+**.
- d Clique em **AppleTalk**.
- e Selecione a impressora na lista.
- f Clique em **Adicionar**.

### No Mac OS X versão 10.4 e anterior

- a No menu **Ir**, selecione **Aplicativos**.
- b Clique duas vezes em **Utilitários**.
- c Clique duas vezes em **Centro de impressão** ou **Utilitário de configuração de impressora**.

- d** Na lista de impressoras, clique em **Adicionar**.
- e** Selecione a guia **Navegador padrão**.
- f** Clique em **Mais impressoras**.
- g** No primeiro menu pop-up, selecione **AppleTalk**.
- h** No segundo menu pop-up, selecione **Zona AppleTalk local**.
- i** Selecione a impressora na lista.
- j** Clique em **Adicionar**.

## Configuração da impressão serial


Na impressão serial, os dados são transferidos um bit por vez. Embora a impressão serial seja normalmente mais lenta que a impressão paralela, ela é a opção ideal quando há uma distância grande entre a impressora e o computador ou quando não há uma interface com velocidade de transferência maior disponível.

Depois de instalar a porta serial ou a porta de comunicação (COM), é preciso configurar a impressora e computador para que haja comunicação entre ambos. Certifique-se de ter conectado o cabo serial à porta COM da impressora.

### 1 Configure os parâmetros da impressora:

- a** No painel de controle da impressora, navegue até o menu com as configurações da porta.
- b** Localize o submenu com as configurações da porta serial.
- c** Faça as alterações necessárias nas configurações da porta serial.
- d** Salve as novas configurações.
- e** Imprima uma página de configurações do menu.


### 2 Instale o driver da impressora:

- a** Insira o CD de *Software e documentação*. Ele iniciará automaticamente.  
Se o CD não iniciar automaticamente, faça o seguinte:
  - 1** Clique em , ou clique em **Iniciar** e depois em **Executar**.
  - 2** Na caixa Iniciar pesquisa ou Executar, digite **D:\setup.exe**, onde **D** corresponde à letra da unidade de CD ou DVD.
- b** Clique em **Instalar impressora e software**.
- c** Clique em **Concordo** para aceitar o contrato de licença do software da impressora.
- d** Clique em **Personalizar**.
- e** Escolha Selecionar componentes e clique em **Avançar**.
- f** Selecione o modelo da impressora no menu e clique em **Adicionar impressora**.
- g** Clique em + ao lado do modelo da impressora sob Selecionar componentes.
- h** Verifique se a porta COM correta está disponível em Selecionar componentes. Essa é a porta pela qual o cabo serial conecta-se ao computador (exemplo: COM1).
- i** Marque a caixa de seleção ao lado do modelo da impressora.
- j** Selecione qualquer outro software opcional que deseja instalar e clique em **Avançar**.
- k** Clique em **Concluir** para concluir a instalação do software da impressora.

### 3 Configure os parâmetros da porta COM:

Depois de instalar o driver da impressora, configure os parâmetros seriais da porta COM atribuída ao driver da impressora.

Os parâmetros seriais da porta COM devem coincidir com os parâmetros seriais configurados na impressora.

- a** Abra o Gerenciador de dispositivo.
  - 1** Clique em , ou clique em **Iniciar** e depois em **Executar**.
  - 2** Na caixa Iniciar pesquisa ou Executar, digite `devmgmt.msc`.
  - 3** Pressione **Enter** ou clique em **OK**.

O Gerenciador de dispositivo será aberto.
- b** Clique em + para expandir a lista de portas disponíveis.
- c** Selecione a porta de comunicações pela qual conectou o cabo serial ao computador (exemplo: COM1).
- d** Clique em **Propriedades**.
- e** Na guia Configurações de porta, configure os parâmetros seriais com os mesmos valores dos parâmetros seriais da impressora.

Procure as configurações da impressora sob o cabeçalho Serial na página Configurações de menu impressa anteriormente.
- f** Clique em **OK** e feche todas as janelas.
- g** Imprima uma página de teste para verificar a instalação da impressora. Quando a página de teste for impressa com êxito, a instalação da impressora estará concluída.

# Carregamento de papel e mídia especial

Esta seção explica como carregar as bandejas para 250, 550 e 2.000 folhas e o alimentador multifunção. Ela também inclui informações sobre orientação do papel, definição do tamanho e do tipo do papel e ligação e desligamento de bandejas.

## Configuração do tamanho e do tipo do papel

- 1 Certifique-se de que a impressora esteja ligada e de que **Pronto** é exibido.
- 2 No painel de controle da impressora, pressione
- 3 Pressione até que **Menu papel** seja exibido e pressione .
- 4 Pressione os botões de seta até que **Tamanho/Tipo do Papel** seja exibido e pressione .
- 5 Pressione os botões de seta para cima ou para baixo até que a bandeja correta seja exibida e pressione .
- 6 Pressione os botões de seta para cima ou para baixo até que seja exibido ao lado do tamanho correto e pressione .
- 7 Pressione os botões de seta para cima ou para baixo até que seja exibido próximo ao tipo de papel correto, e pressione .
- Enviando seleção** é exibido. A impressora retorna para o menu **Tamanho/tipo do papel**.
- 8 Pressione três vezes para retornar ao estado **Pronto**.


## Configure a impressora para detectar o tamanho do papel carregado na bandeja.

Detecção Tamanho do papel desativa detecção automática nas bandejas. A detecção de tamanho também permite que a impressora detecte a diferença entre tamanhos de papel similares que, de outra forma, ela não poderia detectar.

As bandejas da impressora *não* distinguem o tamanho do papel quando ambos os tamanhos A5 e Statement, ou B5 e Executivo, estiverem carregados nas bandejas da impressora. No menu Detecção de tamanho, especifique o tamanho que a impressora deve detectar.

**Nota:** O alimentador multifunção não usa a detecção automática de tamanho e pode suportar trabalhos de impressão nos tamanhos A5 e Statement, ou B5 e Executivo. A configuração Detecção de tamanho não afeta as configurações do alimentador multifunção.

- 1 Desligue a impressora.
- 2 Pressione e mantenha e o botão de seta direito pressionados ao ligar a impressora.
- 3 Libere os botões quando a tela com a animação do relógio for exibida  
A impressora executa uma seqüência de ativação e, em seguida, o **Menu config** é exibido.

- 4 Pressione o botão de seta para cima ou para baixo até que **✓ Detecção Tamanho** seja exibido e pressione .
- Uma tela listando a configuração de Detecção Tamanho é exibida.
- 5 Pressione  para selecionar a configuração Sensor de bandejas.  
**Enviar Seleção** é exibido, seguido pelo menu **.Detecção Tamanho**.
- 6 Pressione  uma vez e pressione o botão de seta para a esquerda ou para a direita até que **✓ Sair do Menu Config** seja exibido.
- 7 Pressione .
- A impressora executa sua seqüência de ativação e, em seguida, a mensagem **Pronto** é exibida.


## Definição de configurações de papel Universal

O Tamanho de Papel Universal é uma configuração definida pelo usuário que permite imprimir em tamanhos de papel que não estão predefinidos nos menus da impressora. Defina o Tamanho de Papel da bandeja especificada como Universal quando o tamanho desejado não estiver disponível no menu Tamanho de Papel. Em seguida, especifique todas as seguintes configurações de tamanho Universal para seu papel:

- Unidades de medida (polegadas ou milímetros)
- Largura Retrato
- Altura Retrato
- Direção de Alimentação

**Nota:** O menor tamanho suportado é 98,4 x 89 mm (3,9 x 3,5 pol.); o maior é 297 x 431,8 mm (11,7 x 17 pol.).

## Especificar uma unidade de medida

- 1 Certifique-se de que a impressora esteja ligada e que a mensagem **Pronto** apareça.
- 2 No painel de controle da impressora, pressione .
- 3 Pressione o botão de seta para cima ou para baixo até que **✓ Menu papel** seja exibido e pressione .
- 4 Pressione o botão de seta para cima ou para baixo até que **✓ Configuração Universal** seja exibido e pressione .
- 5 Pressione o botão de seta para cima ou para baixo até que **✓ Unidades de Medida** seja exibido e pressione .
- 6 Pressione o botão de seta para cima ou para baixo até que **✓** seja exibido próximo a unidade de medida correta e pressione .
- Enviar Seleção** é exibido, seguido pelo menu **Configuração Universal**.

## Especificar a altura e a largura do papel

A definição de uma medida específica de altura e largura para o tamanho de papel Universal (na orientação Retrato) permite que a impressora suporte o tamanho, além de recursos padrão como a impressão frente e verso e a impressão de várias páginas em uma folha.

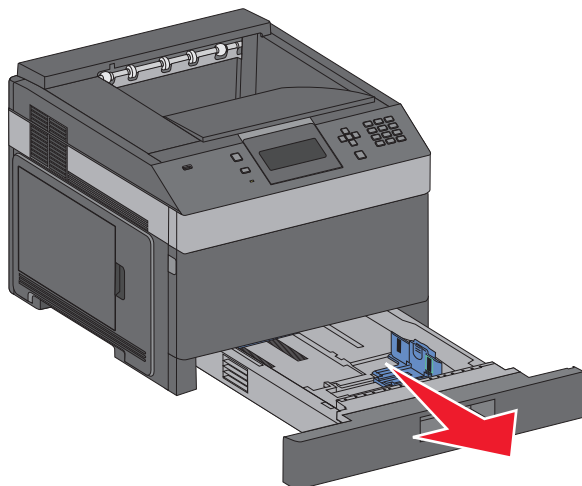
- 1 No menu Configuração Universal, pressione o botão de seta para cima ou para baixo até que **✓ Largura Retrato** ou seja exibido e pressione .
- 2 Pressione o botão de seta para cima ou para baixo para mudar a configuração de largura do papel e, em seguida, pressione .  
**Enviar Seleção** é exibido, seguido pelo menu **Configuração Universal**.
- 3 Pressione o botão de seta para cima ou para baixo até que **✓ Altura do Retrato** seja exibido e pressione .
- 4 Pressione o botão de seta para cima ou para baixo para mudar a configuração de altura do papel e pressione .  
**Enviar Seleção** é exibido, seguido pelo menu **Configuração Universal**.

## Carregamento da bandeja padrão ou opcional para 250 ou 550 folhas

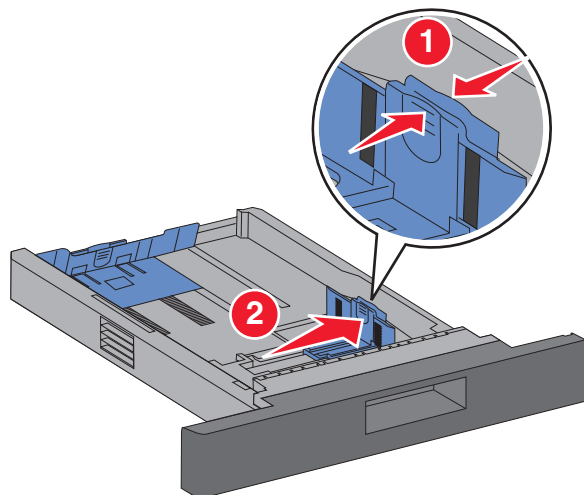
Embora a aparência da bandeja para 250 folhas e da bandeja para 550 folhas seja diferente, essas bandejas exigem o mesmo processo de carregamento de papel. Use estas instruções para carregar o papel nessas bandejas:

- 1 Puxe a bandeja para fora.

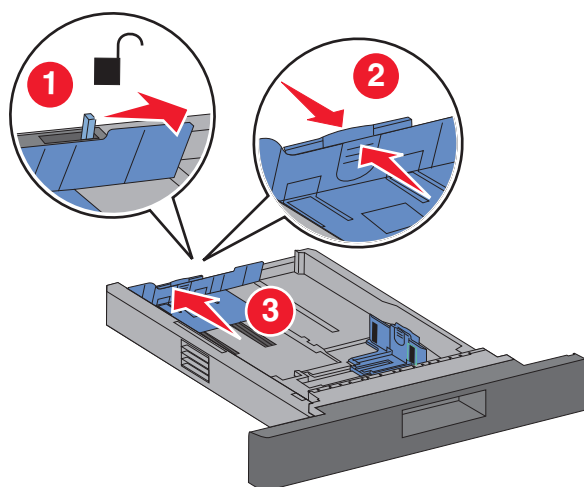
**Nota:** Não remova as bandejas durante a impressão de um trabalho ou enquanto a mensagem **Ocupada** estiver sendo exibida no visor. Isso poderá causar um atolamento.



- 2** Aperte as abas da guia de largura para dentro, conforme mostrado, e deslize a guia para a posição adequada ao tamanho do papel carregado.

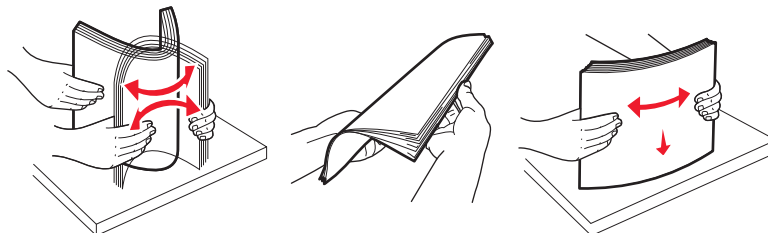


- 3** Destrave a guia de comprimento, aperte as abas dessa guia para dentro, conforme mostrado, e deslize a guia para a posição adequada ao tamanho do papel carregado.



**Notas:**

- Use os indicadores de tamanho da parte inferior da bandeja para ajudar a posicionar as guias.
  - Para tamanhos de papel padrão, trave a guia de comprimento.
- 4** Flexione as folhas para trás e para frente para soltá-las e ventile-as. Não dobre nem amasse o papel. Alinhe as folhas sobre uma superfície plana.

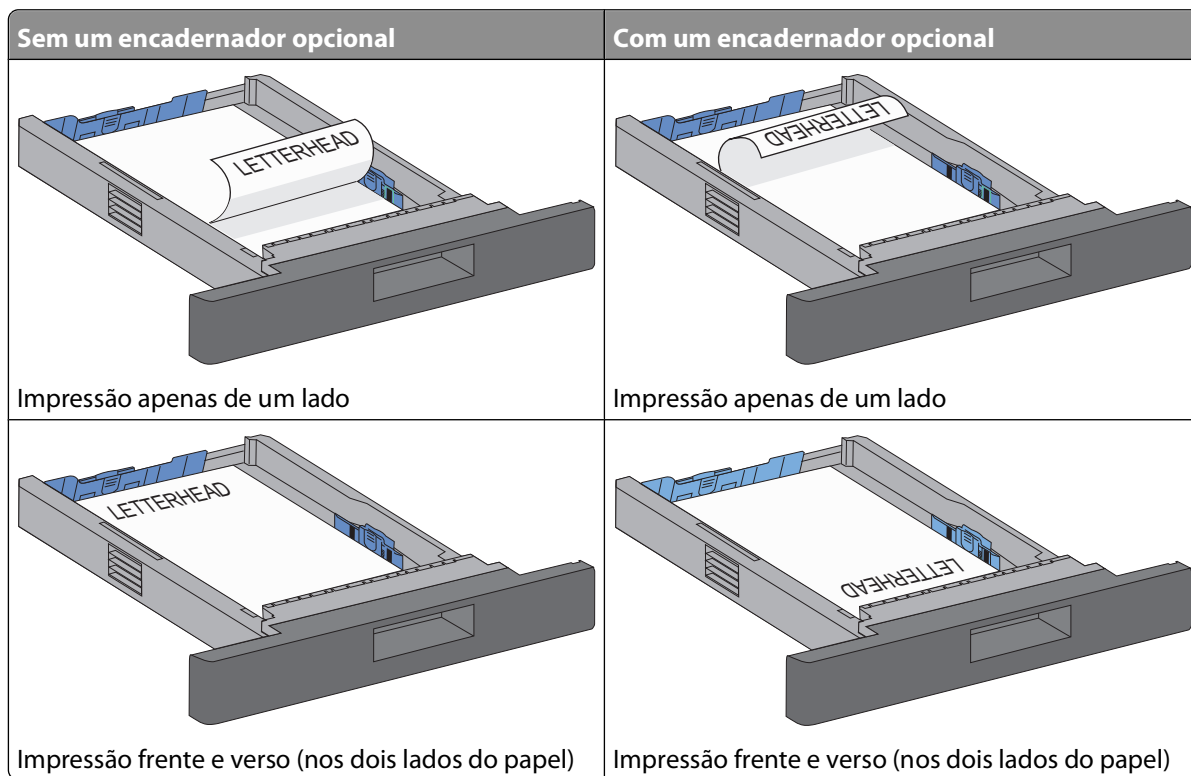




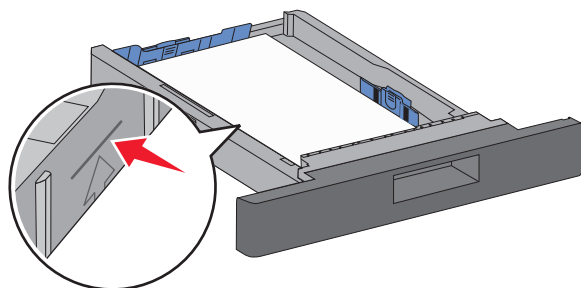
**5** Carregue a pilha de papel:

- Lado de impressão virado para baixo para impressão de apenas um lado
- Lado de impressão virado para cima para impressão frente e verso

**Nota:** O papel deve ser carregado de maneira diferente nas bandejas se um encadernador opcional estiver instalado.

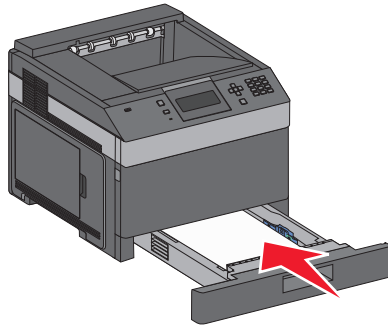


**Nota:** Observe a linha de preenchimento máximo de um lado da bandeja que indica a altura máxima do carregamento de papel. Não sobrecarregue a bandeja.



- 6** Se necessário, ajuste as guias de papel para tocar ligeiramente as laterais da pilha e trave a guia de comprimento de acordo com os tamanhos de papel indicados na bandeja.

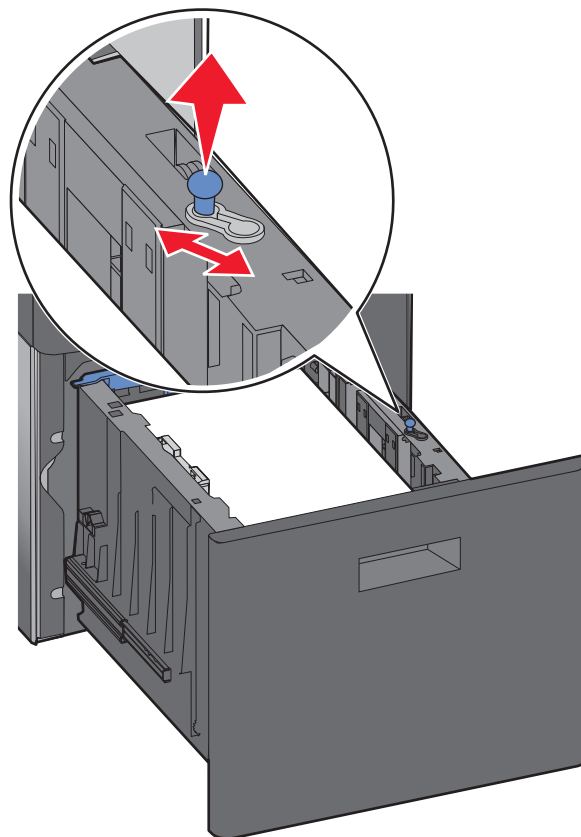
**7** Insira a bandeja.



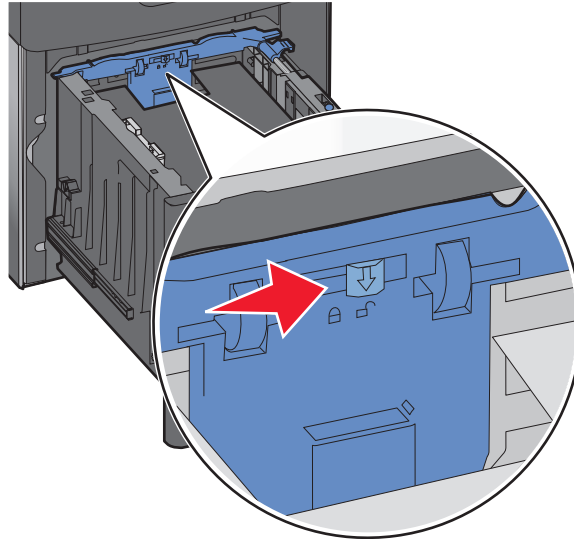
**8** Se outro tipo de papel tiver sido carregado, diferente daquele carregado anteriormente na bandeja, altere a configuração de Tipo de papel de acordo com a bandeja no painel de controle da impressora.

## Carregamento da bandeja para 2000 folhas

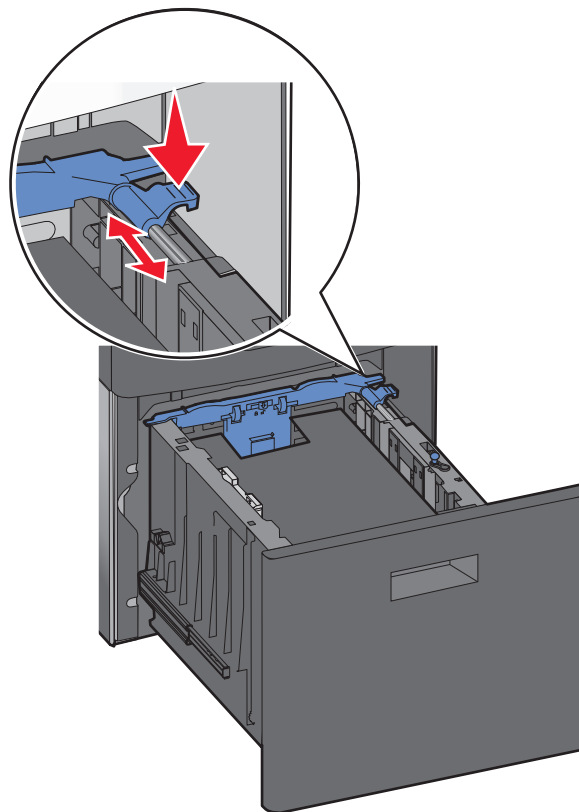
- 1** Puxe a bandeja para fora.
- 2** Puxe a guia de largura para cima e deslize-a para a posição adequada ao tamanho do papel carregado.



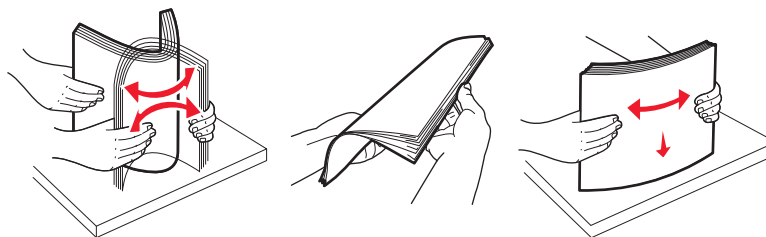
**3** Destrave a guia de comprimento.



**4** Empurre a lingüeta de liberação da guia de comprimento para levantá-la, deslize a guia para a posição adequada ao tamanho do papel carregado e trave a guia.



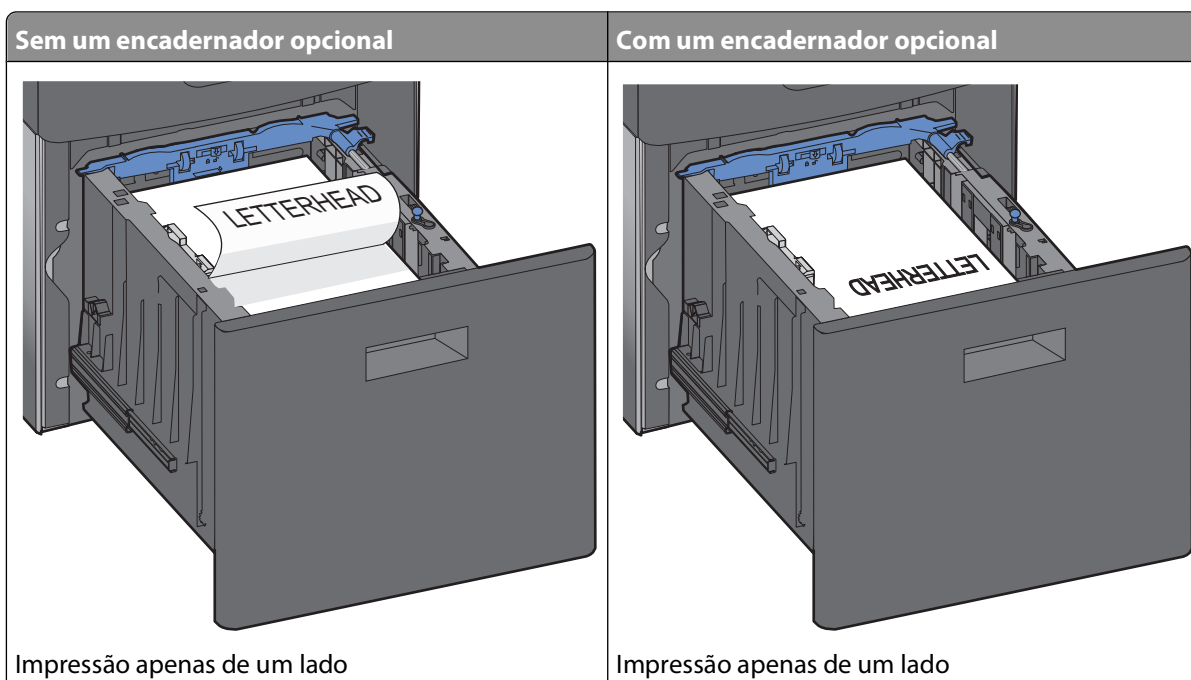
**5** Flexione as folhas para trás e para frente para soltá-las e ventile-as. Não dobre nem amasse o papel. Alinhe as folhas sobre uma superfície plana.



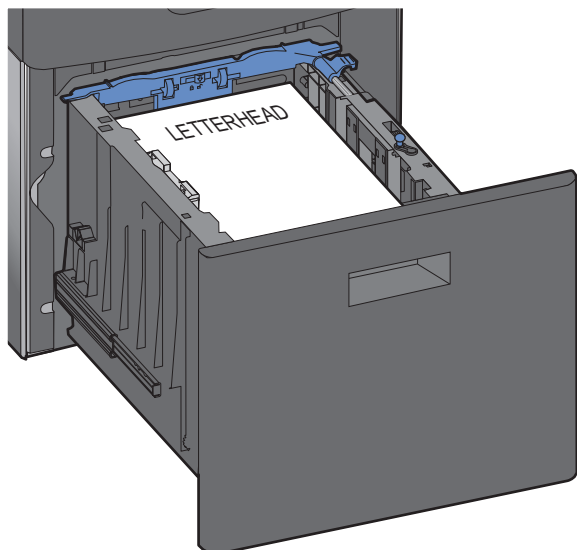
**6** Carregue a pilha de papel:

- Lado de impressão virado para baixo para impressão de apenas um lado
- Lado de impressão virado para cima para impressão frente e verso

**Nota:** O papel deve ser carregado de maneira diferente nas bandejas se um encadernador opcional estiver instalado.

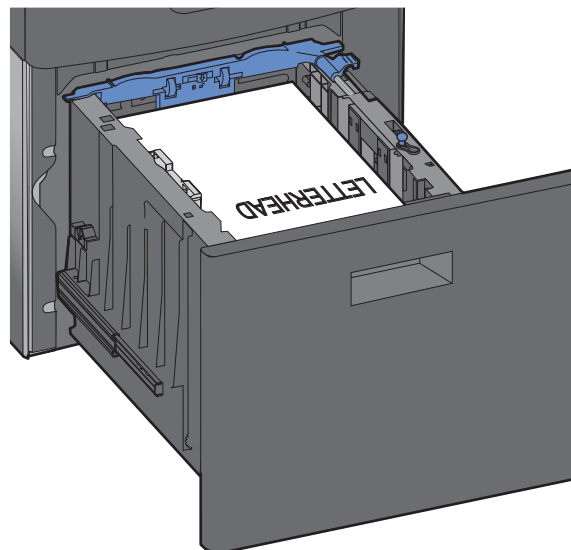


Sem um encadernador opcional



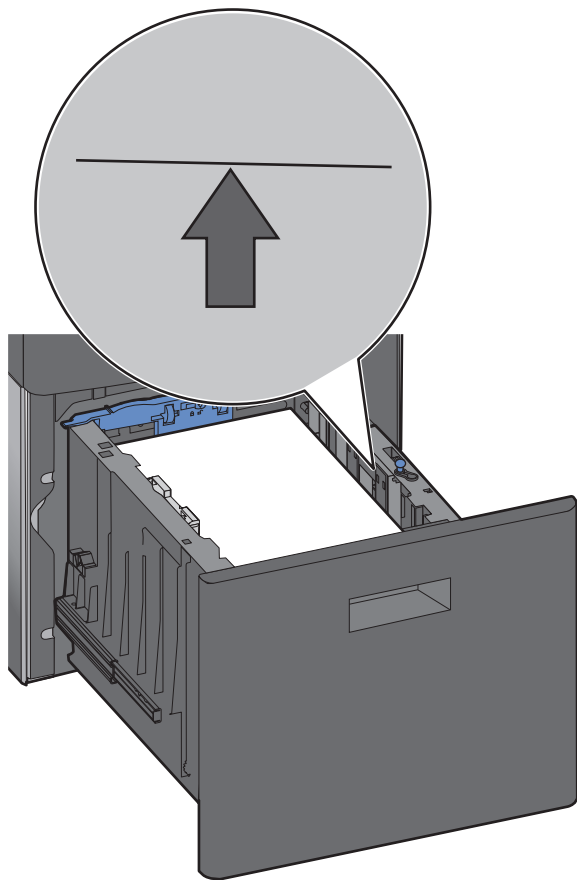
Impressão frente e verso (nos dois lados do papel)

Com um encadernador opcional



Impressão frente e verso (nos dois lados do papel)

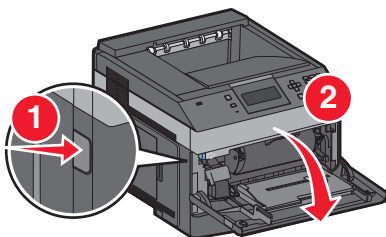
**Nota:** Observe a linha de preenchimento máximo de um lado da bandeja que indica a altura máxima do carregamento de papel. Não sobrecarregue a bandeja.



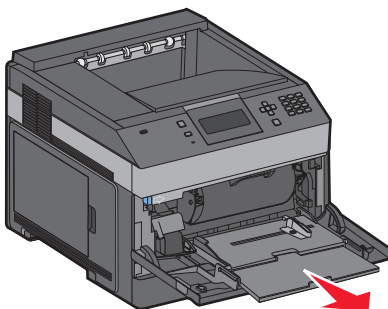
7 Insira a bandeja.

# Carregamento do alimentador multifunção

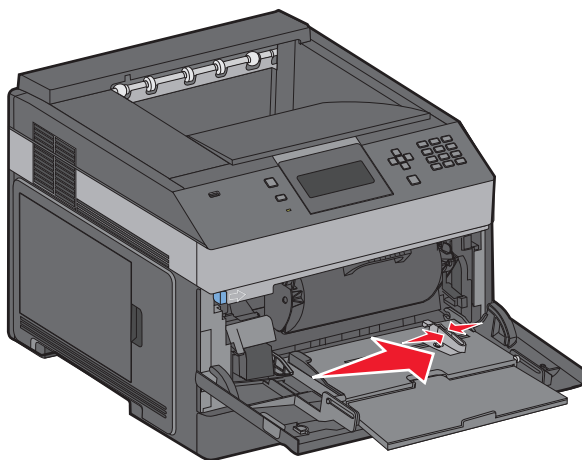
1 Pressione a lingüeta de liberação e puxe a porta do alimentador multifunção para baixo.



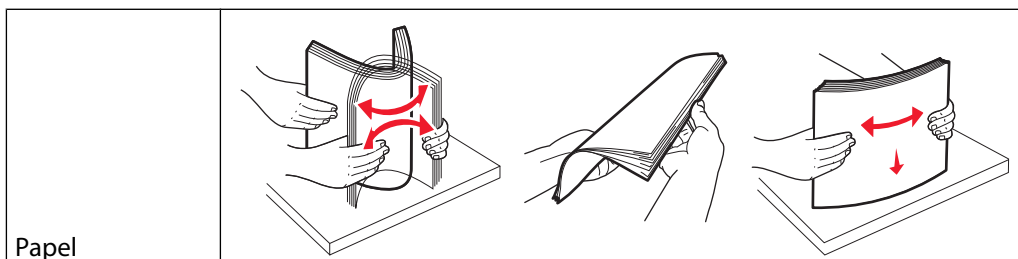
2 Puxe a unidade de extensão até que esteja completamente estendida.



3 Aperte e deslize a guia de largura totalmente para a direita.



4 Flexione as folhas de papel ou mídia especial para trás e para frente para soltá-las e ventile-as. Não dobre nem amasse as folhas. Alinhe as folhas sobre uma superfície plana.



\* Evite tocar no lado de impressão das transparências. Tome cuidado para não arranhá-las.

Envelopes	
Transparências*	
<p>* Evite tocar no lado de impressão das transparências. Tome cuidado para não arranhá-las.</p>	

**5** Carregue o papel ou a mídia especial. Deslize a pilha cuidadosamente para o alimentador multifunção até encontrar o limite.

Sem um encadernador opcional	Com um encadernador opcional
<p>Impressão apenas de um lado</p>	<p>Impressão apenas de um lado</p>
<p>Impressão frente e verso (nos dois lados do papel)</p>	<p>Impressão frente e verso (nos dois lados do papel)</p>

## Notas:

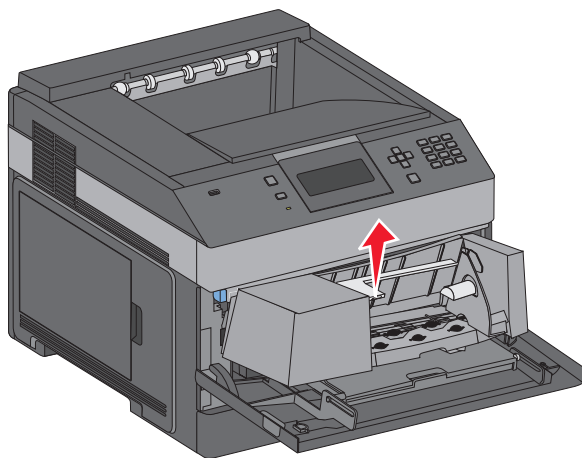
- Não exceda a altura máxima da pilha forçando o papel sob o limitador de altura de pilha.
- Não carregue nem feche a impressora durante a impressão de um trabalho.
- Carregue somente um tamanho e um tipo de mídia por vez.
- Carregue envelopes o lado da aba voltado para baixo e para a esquerda conforme indicado na bandeja.

**Aviso—Dano Potencial:** Nunca use envelopes com selos, fechos, lacres, janelas, revestimentos ou auto-adesivos. Esses envelopes podem causar sérios danos à impressora.

- 6 Ajuste a guia de largura para tocar ligeiramente a borda da pilha de papel. Certifique-se de que o papel caiba não esteja preso dentro do alimentador multifunção, esteja reto e não esteja dobrado ou enrugado.
- 7 No painel de controle da impressora, defina as configurações de Tamanho papel e Tipo de papel.

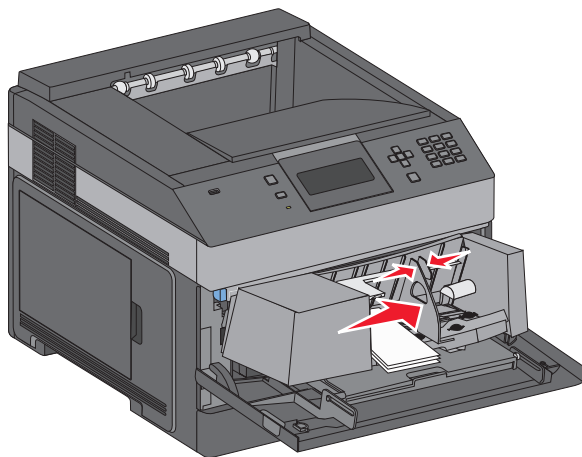
## Carregamento do alimentador de envelopes

- 1 Ajuste o suporte para envelopes de acordo com o comprimento do envelope carregado:
  - **Envelopes curtos**—Feche totalmente o suporte para envelope.
  - **Envelopes de comprimento médio**—Posicione o suporte para envelopes no meio.
  - **Envelopes longos**—Abra completamente o suporte para envelope.
- 2 Levante o peso para envelopes para trás, na direção da impressora.



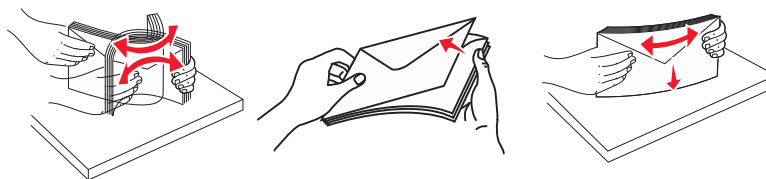


**3** Deslize a guia de largura totalmente para a direita.



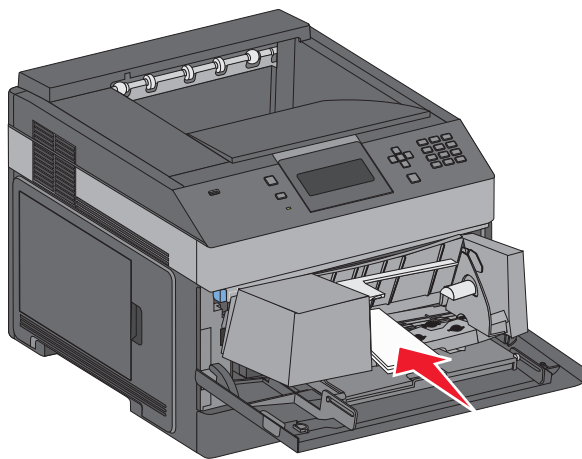
**4** Prepare os envelopes para o carregamento.

Flexione os envelopes para trás e para frente para soltá-los e ventile-os. Não dobre nem amasse o papel. Alinhe as folhas sobre uma superfície plana.



**5** Carregue a pilha de envelopes com o lado da aba voltado para baixo.

**Aviso—Dano Potencial:** Nunca use envelopes com selos, fechos, lacres, janelas, revestimentos ou auto-adesivos. Esses envelopes podem causar sérios danos à impressora.



**Nota:** Não exceda a altura máxima da pilha forçando o papel sob o limitador de altura de pilha.

**6** Carregue o papel e ajuste a guia de largura de forma que ela encoste levemente na borda da pilha.

**7** Abaixe o peso para envelopes de modo que ele encoste na pilha de papel.

**8** No painel de controle, defina as configurações Tamanho Papel e Tipo de Papel.

# Ligação e desligamento de bandejas

## Ligação de bandejas

A ligação de bandejas é útil para grandes trabalhos de impressão ou várias cópias. Quando uma bandeja ligada estiver vazia, o papel será alimentado da próxima bandeja ligada. Quando as configurações Tamanho Papel e Tipo de Papel são iguais para as bandejas, essas bandejas são ligadas automaticamente.

A configuração Tamanho Papel é detectada automaticamente de acordo com a posição das guias de papel em cada bandeja, com exceção do alimentador de várias funções. A impressora pode detectar tamanhos de papel A4, A5, JIS B5, Carta, Ofício, Executivo e Universal. O alimentador de várias funções e as bandejas que utilizam outros tipos de papel são ligados manualmente através do menu Tamanho de Papel disponível no menu Tamanho/Tipo de Papel.

**Nota:** Para fazer a ligação do alimentador de várias funções, Configurar MF deve estar definido como Cassete no menu Papel para que o Tamanho do Alimentador MF seja exibido como item de menu.

A configuração Tipo de Papel deve ser definida para todas as bandejas a partir do menu Tipo de papel disponível no menu Tamanho/Tipo de Papel.

## Desligamento de bandejas

As bandejas desligadas têm configurações que *não* são iguais às de nenhuma outra bandeja.

Para desligar uma bandeja, altere as seguintes configurações da bandeja para que elas não sejam iguais às de nenhuma outra:

- Tipo de papel (por exemplo: Papel comum, Timbrado, Tipo personalizado <x>)

Os nomes dos tipos de papel descrevem características do tipo de papel. Se o nome que melhor descreve seu papel for usado por bandejas ligadas, atribua outro nome de Tipo de papel à bandeja, como Tipo personalizado <x>, ou defina seu próprio nome personalizado.

- Tamanho papel (por exemplo: Carta, A4, Statement (US))

Carregue outro tamanho de papel para alterar a configuração Tamanho papel de uma bandeja automaticamente. As configurações Tamanho papel do alimentador multifunção não são automáticas; elas devem ser definidas manualmente no menu Tamanho papel.


**Aviso—Dano Potencial:** Não atribua um nome de Tipo de papel que não descreva com precisão o tipo de papel carregado na bandeja. A temperatura do fusor varia de acordo com o Tipo de papel especificado. O papel talvez não seja processado corretamente se houver um Tipo de papel errado selecionado.










## Conexão de bandejas de saída

A bandeja de saída padrão comporta até 350 folhas de papel de 64 a 216 g/m<sup>2</sup> (17 a 58 lb). Se você precisar de uma capacidade de saída adicional, poderá adquirir outras bandejas de saída opcionais.

**Nota:** Nem todas as bandejas de saída suportam todos os tipos e tamanhos de papéis.









A conexão de bandejas de saída permite que você crie uma única origem de saída para que a impressora possa trocar a saída automaticamente para a próxima bandeja de saída disponível.

- 1 Certifique-se de que a impressora esteja ligada e de que **Ready** (Pronto) esteja sendo exibido.
- 2 No painel de controle da impressora, pressione .

- 3 Pressione os botões de seta para cima ou para baixo até que a  **Menu de papel** seja exibida e, em seguida, pressione o .
- 4 Pressione os botões de seta para cima ou para baixo até que a  **Configuração da bandeja** seja exibida e, em seguida, pressione o .
- 5 Pressione os botões de seta para cima ou para baixo até que a bandeja correta seja exibida e, em seguida, pressione o .
- 6 Pressione os botões de seta para cima ou para baixo até que a opção  **Configurar bandejas** seja exibida e, em seguida, pressione o .
- 7 Pressione os botões de seta para cima ou para baixo até que a opção  **Link** seja exibida e, em seguida, pressione o .

## Atribuição de um nome de Tipo Personalizado <x>

Atribua um nome de Tipo Personalizado <x> a uma bandeja para ligá-la ou desligá-la. Associe o mesmo nome de Tipo Personalizado <x> a cada bandeja que desejar ligar. Apenas as bandejas com os mesmos nomes personalizados atribuídos serão ligadas.

- 1 Certifique-se de que a impressora esteja ligada e que a mensagem **Pronto** apareça.
- 2 No painel de controle da impressora, pressione .
- 3 Pressione   
O Menu Papel é exibido.
- 4 Pressione   
O menu Tamanho/Tipo de Papel é exibido.
- 5 Pressione o botão de seta para baixo uma vez.  
 é exibido ao lado do nome da bandeja.
- 6 Pressione   
O menu Tamanho Papel é exibido.
- 7 Pressione  novamente.  
O menu Tipo de papel é exibido.
- 8 Pressione o botão de seta para a esquerda ou para a direita até que  **Tipo Personalizado <x>** ou outro nome personalizado seja exibido e pressione   
**Enviando seleção** é exibido, seguido por **Menu papel**.
- 9 Verifique se o Tipo de Papel correto está associado ao nome personalizado.  
**Nota:** Papel Comum é o Tipo de Papel padrão de fábrica associado a todos os nomes de Tipo Personalizado <x> e nomes personalizados definidos pelo usuário.

- a No menu **Papel**, pressione o botão de seta para cima ou para baixo até que **✓ Tipo Personalizado** seja exibido, e pressione .
- b Pressione o botão de tecla para cima ou para baixo até que **✓** apareça ao lado do nome de tipo de papel personalizado que você selecionou e pressione .
- c Pressione o botão de seta para cima ou para baixo até que **✓** apareça perto da configuração de Tipo de Papel desejada, e então pressione .  
**Enviando seleção** é exibido.

## Alteração de um nome de Tipo Personalizado <x>

Se a impressora estiver em uma rede, você pode usar o Servidor da Web Encorporado para definir um nome que não seja Tipo Personalizado <x> para cada um dos tipos de papel personalizados carregados. Quando um nome de Tipo Personalizado <x> é alterado, os menus exibem o novo nome em vez de Tipo Personalizado <x>.

Para alterar de um nome de Tipo Personalizado <x>

- 1 Digite o endereço IP da impressora no campo de endereço do navegador da Web.

**Nota:** Se você não sabe o endereço IP da impressora, imprima uma página de configuração de rede e veja o endereço IP na seção TCP/IP.

- 2 Clique em **Configurações**.

- 3 Clique em **Menu Papel**.

- 4 Clique em **Nome Personalizado**.

- 5 Digite um nome para o tipo de papel em uma caixa Nome Personalizado <x>.

**Nota:** Esse nome personalizado substituirá um nome de Tipo Personalizado <x> nos menus Tipos Personalizados e Tam./tipo do papel.

- 6 Clique em **Enviar**.

- 7 Clique em **Tipos Personalizados**.

**Tipos Personalizados** aparece, seguido pelo seu nome personalizado.

- 8 Selecione uma configuração de Tipo de papel na lista de seleção ao lado de seu nome personalizado.

- 9 Clique em **Enviar**.

# Diretrizes de papel e mídia especial

## Diretrizes de papel

### Características do papel

As seguintes características do papel afetam a qualidade e a confiabilidade da impressão. Considere-as ao avaliar a compra de um novo estoque de papel.

#### Peso

A impressora pode alimentar automaticamente papéis de fibras longas que pesam entre 60 e 176 g/m<sup>2</sup> (16 a 47 lb encorpado). O papel com peso inferior a 60 g/m<sup>2</sup> (16 lb) pode não ser firme o suficiente para ser alimentado adequadamente, causando atolamentos. Para obter um melhor desempenho, use papel de 75 g/m<sup>2</sup> (20 lb, encorpado) de fibras longas. Para usar papel menor que 182 x 257 mm (7,2 x 10,1 pol.), recomenda-se que o peso seja de 90 g/m<sup>2</sup> (24 lb) ou mais.

#### Curva

Curva é a tendência do papel de se curvar nas bordas. Curvas excessivas podem causar problemas na alimentação de papel. As curvas podem ocorrer depois que o papel passa pela impressora, onde é exposto a altas temperaturas. O armazenamento do papel fora da embalagem em condições de calor, umidade, frio ou ar seco, mesmo nas bandejas, pode contribuir para a ocorrência de curvas antes da impressão, podendo causar problemas de alimentação.

#### Lisura

A lisura do papel afeta diretamente a qualidade da impressão. Se o papel for muito áspero, o toner não se fundirá no papel adequadamente. Se o papel for liso demais, poderá causar problemas de alimentação ou qualidade de impressão. Sempre use papel entre 100 e 300 pontos Sheffield; no entanto, a lisura entre 150 e 250 pontos Sheffield produz a melhor qualidade de impressão.

#### Conteúdo de umidade

A quantidade de umidade do papel afeta tanto a qualidade de impressão quanto a capacidade da impressora de alimentar o papel adequadamente. Deixe o papel na embalagem original até a hora de usá-lo. Isso limitará a exposição do papel às variações de umidade que podem degradar seu desempenho.

Condicione o papel antes da impressão armazenando-o em sua embalagem original no mesmo ambiente da impressora por 24 a 48 horas. Prolongue o tempo para vários dias se o ambiente de armazenamento ou transporte for muito diferente do ambiente da impressora. O papel espesso também pode exigir um período de condicionamento mais longo.

#### Direção das fibras

As fibras referem-se ao alinhamento das fibras do papel em uma folha. O papel pode ter *fibras longas*, estendendo-se ao longo do comprimento do papel, ou *fibras curtas*, estendendo-se ao longo da largura do papel.

Para papel de 60 a 176 g/m<sup>2</sup> (16 a 47 lb, encorpado), o papel de fibras longas é recomendado. Para papéis com peso superior a 176g/m<sup>2</sup>, recomendam-se fibras curtas.

## Conteúdo de fibras

A maior parte do papel xerográfico de alta qualidade é feita de madeira em polpa processada 100% quimicamente. Esse conteúdo confere ao papel um alto grau de estabilidade, resultando em menos problemas de alimentação e melhor qualidade de impressão. O papel que contém fibras, como as de algodão, pode dificultar o manuseio.

Para obter informações detalhadas sobre papel com fibras recicladas, consulte “Uso de papel reciclado e de outros papéis comerciais” na página 71.

## Papel inaceitável

Os tipos de papel a seguir não são recomendados para uso na impressora:

- Papéis tratados quimicamente, usados para fazer cópias sem papel carbono, também conhecidos como papéis sem carbono, CCP (Carbonless Copy Paper) ou NCR (No Carbon Required).
- Papéis pré-impessos com elementos químicos que possam contaminar a impressora.
- Papéis pré-impessos que possam ser afetados pela temperatura no fusor da impressora.
- Papéis pré-impessos que exijam um registro (a exata localização da impressão na página) superior a  $\pm 2,3$  mm ( $\pm 0,09$  pol), como formulários de reconhecimento óptico de caracteres (OCR)

Em alguns casos, o registro pode ser ajustado com um aplicativo para imprimir nesses formulários com êxito.

- Papéis revestidos (encorpados apagáveis), sintéticos e térmicos.
- Papéis com bordas ásperas, papéis ásperos ou altamente texturizados ou papéis com curvas.
- Papéis reciclados em desacordo com a norma (européia) EN12281:2002
- Papéis com peso inferior a  $60 \text{ g/m}^2$  (16 lb)
- Formulários ou documentos com várias vias.

## Seleção do papel

O uso do papel apropriado previne atolamentos e ajuda a garantir uma impressão sem problemas.

Para evitar atolamentos ou má qualidade de impressão:

- *Sempre* use papel novo e que não esteja danificado.
- Antes de carregar o papel, saiba o lado de impressão recomendado. Essa informação está normalmente indicada no pacote do papel.
- *Não* use papel que tenha sido cortado ou aparado à mão.
- *Não* misture tamanhos, pesos ou tipos de papel diferentes na mesma origem; a mistura causa atolamentos.
- *Não* use papéis revestidos, a menos que tenham sido projetados especificamente para impressão eletrofotográfica.

## Seleção de formulários pré-impessos e papel timbrado

Use as seguintes diretrizes ao selecionar formulários pré-impessos e papel timbrado:

- Use papel de  $60$  a  $90 \text{ g/m}^2$  (16 a 24 lb) de fibras longas.
- Use somente formulários e papel timbrado impresso usando um processo de impressão offset litográfico ou de gravura.
- Evite papéis ásperos ou com superfícies excessivamente texturizadas.

Use papéis impressos com tintas resistentes ao calor e projetados para uso em copiadoras xerográficas. A tinta deve ser capaz de resistir a temperaturas de até 230°C (446°F) sem derreter ou liberar emissões perigosas. Use tintas que não sejam afetadas pela resina contida no toner. As tintas definidas por oxidação ou à base de óleo geralmente atendem a esses requisitos; as tintas látex podem não atender. Em caso de dúvida, entre em contato com o fornecedor do papel.

Os papéis pré-impressos, como os timbrados, devem resistir a temperaturas de até 230°C (446°F) sem derreter ou liberar emissões perigosas.

## Uso de papel reciclado e de outros papéis comerciais

- Baixo conteúdo de umidade (de 4% a 5%)
- Lisura apropriada (100–200 unidades Sheffield ou 140–350 unidades Bendtsen, Europa)

**Nota:** Alguns papéis mais suaves (como o papel laser premium 24 lb, 50–90 unidades Sheffield) e papéis mais ásperos (como papel algodão premium, 200–300 unidades Sheffield) foram projetados para funcionarem muito bem em impressoras a laser, independentemente da textura da superfície. Antes de usar esses tipos de papel, consulte o fornecedor do papel.

- Coeficiente de atrito entre folhas apropriado (de 0,4 a 0,6)
- Resistência suficiente à dobra na direção de alimentação

Papéis reciclados, papéis com peso mais baixo (<60 g/m<sup>2</sup> [16 lb encorpado) e/ou calibre mais baixo (<3,8 milésimos de polegada [0,1 mm) e papéis de fibras curtas para a orientação retrato (ou borda curta) podem ter menor resistência à dobra do que o necessário para uma alimentação confiável. Antes de usar esses tipos de papel para a impressão a laser (eletrofotográfica), consulte o fornecedor do papel. Lembre-se de que essas são diretrizes gerais e que mesmo os papéis incluídos nessas diretrizes podem apresentar problemas de alimentação em qualquer impressora a laser (por exemplo, se o papel curva excessivamente sob condições normais de impressão).

## Armazenamento do papel

Use estas diretrizes de armazenamento de papel para ajudar a evitar atolamentos e qualidade de impressão irregular:

- Para obter os melhores resultados, armazene o papel em um local onde a temperatura seja de 21°C (70°F) e a umidade relativa do ar seja de 40%. A maioria dos fabricantes de etiquetas recomenda a impressão em um intervalo de temperatura de 18 a 24°C (65 a 75°F), com umidade relativa do ar de 40 a 60%.
- Armazene o papel em caixas sempre que possível e sobre um pallet ou uma prateleira, ao invés de no chão.
- Armazene os pacotes individuais sobre uma superfície plana.
- Não armazene nenhum objeto sobre os pacotes de papel individuais.

# Tamanhos, tipos e pesos de papel suportados

As tabelas a seguir fornecem informações sobre origens de papel padrão e opcionais e os tipos de papel que elas suportam.

**Nota:** para um tamanho de papel não listado, selecione o *maior* tamanho listado mais aproximado.

## Tamanhos de papel suportados pela impressora

Tamanho do papel	Dimensões	Bandejas para 250 ou 550 folhas (padrão ou opcional)	Bandeja para 2000 folhas opcional	Alimentador multi-função	Unidade duplex	Alimentador de envelopes
<b>A4</b>	210 x 297 mm (8,3 x 11,7 pol)	✓	✓	✓	✓	X
<b>A5</b>	148 x 210 mm (5,8 x 8,3 pol)	✓	X	✓	X	X
<b>A6<sup>1,2</sup></b>	105 x 148 mm (4,1 x 5,8 pol)	✓	X	✓	X	X
<b>JIS B5</b>	182 x 257 mm (7,2 x 10,1 pol)	✓	X	✓	X	X
<b>Carta</b>	216 x 279 mm (8,5 x 11 pol)	✓	✓	✓	✓	X
<b>Legal</b>	216 x 356 mm (8,5 x 14 pol)	✓	✓	✓	✓	X
<b>Executivo</b>	184 x 267 mm (7,3 x 10,5 pol)	✓	X	✓	✓	X
<b>Ofício<sup>1</sup></b>	216 x 340 mm (8,5 x 13,4 pol)	✓	X	✓	✓	X
<b>Ofício 2<sup>1</sup></b>	216 x 330 mm (8,5 x 13 pol)	✓	X	✓	✓	X
<b>Statement (US)<sup>1</sup></b>	140 x 216 mm (5,5 x 8,5 pol)	✓	X	✓	X	X

<sup>1</sup> Este tamanho é exibido no menu Tamanho do papel apenas quando a fonte de papel não suporta a configuração Detecção de tamanho ou quando ela está desativada.

<sup>2</sup> Apenas a bandeja de saída padrão suporta este tamanho.

<sup>3</sup> Essa configuração de tamanho formata a página para 216 x 356 mm (8,5 x 14 pol), a menos que o tamanho seja especificado pelo aplicativo.

<sup>4</sup> Para a impressão frente e verso, a Largura universal deve estar entre 210 mm (8,267 pol) e 215,9 mm (8,5 pol); o Comprimento universal deve estar entre 279,4 mm (11 pol) e 355,6 mm (14 pol).



Tamanho do papel	Dimensões	Bandejas para 250 ou 550 folhas (padrão ou opcional)	Bandeja para 2000 folhas opcional	Alimentador multi-função	Unidade duplex	Alimentador de envelopes
<b>Universal</b> <sup>3,4</sup>	138 x 210 mm (5,5 x 8,3 pol) até 216 x 356 mm (8,5 x 14 pol)	✓	X	✓	X	X
	70 x 127 mm (2,8 x 5 pol) até 216 x 356 mm (8,5 x 14 pol)	X	X	✓	X	X
	148 x 182 mm (5,8 x 7,7 pol) até 216 x 356 mm (8,5 x 14 pol)	✓	X	✓	✓	X
<b>Envelope 7 3/4 (Monarch)</b>	98 x 191 mm (3,9 x 7,5 pol)	X	X	✓	X	✓
<b>Envelope 9</b>	98 x 225 mm (3,9 x 8,9 pol)	X	X	✓	X	✓
<b>Envelope 10</b>	105 x 241 mm (4,1 x 9,5 pol)	X	X	✓	X	✓
<b>Envelope DL</b>	110 x 220 mm (4,3 x 8,7 pol)	X	X	✓	X	✓
<b>Envelope C5</b>	162 x 229 mm (6,4 x 9,1 pol)	X	X	✓	X	✓
<b>Envelope B5</b>	176 x 250 mm (6,9 x 9,8 pol)	X	X	✓	X	✓
<b>Outros envelopes</b>	98 x 162 mm (3,9 x 6,4 pol) até 176 x 250 mm (6,9 x 9,8 pol)	X	X	✓	X	✓

<sup>1</sup> Este tamanho é exibido no menu Tamanho do papel apenas quando a fonte de papel não suporta a configuração Detecção de tamanho ou quando ela está desativada.

<sup>2</sup> Apenas a bandeja de saída padrão suporta este tamanho.

<sup>3</sup> Essa configuração de tamanho formata a página para 216 x 356 mm (8,5 x 14 pol), a menos que o tamanho seja especificado pelo aplicativo.

<sup>4</sup> Para a impressão frente e verso, a Largura universal deve estar entre 210 mm (8,267 pol) e 215,9 mm (8,5 pol); o Comprimento universal deve estar entre 279,4 mm (11 pol) e 355,6 mm (14 pol).

**Nota:** Uma bandeja para 250 folhas universalmente ajustável está disponível para tamanhos menores que A5, como fichas.

## Tipos e pesos de papel suportados pela impressora

O mecanismo da impressora suporta papel com peso de 60 a 176 g/m<sup>2</sup> (16 a 47 lb). A unidade duplex suporta papel com peso de 63 a 170 g/m<sup>2</sup> (17 a 45 lb).

Tipo de papel	Bandejas para 250 ou 550 folhas (padrão ou opcional)	Bandeja para 2000 folhas opcional	Alimentador multi-função	Unidade duplex
<b>Papel</b> <ul style="list-style-type: none"> <li>• Comum</li> <li>• Encorpado</li> <li>• Colorido</li> <li>• Personalizado</li> <li>• Timbrado</li> <li>• Luz</li> <li>• Pesado</li> <li>• Pré-impreso</li> <li>• Áspero/Algodão<sup>1</sup></li> <li>• Reciclado</li> </ul>	✓	✓	✓	✓
<b>Cartões</b>	✓	✓	✓	X
<b>Envelopes</b>	X	X	✓	X
<b>Etiquetas</b> <ul style="list-style-type: none"> <li>• Papel<sup>1</sup></li> <li>• Vinil</li> </ul>	✓	✓	✓	✓
<b>Transparências</b>	✓	✓	✓	X

<sup>1</sup> Esta opção não é suportada pela unidade duplex.

# Visão geral do software

Use o CD de *Software e a documentação* fornecidos com a impressora para instalar uma combinação de aplicativos de software, dependendo do sistema operacional.

**Nota:** Se você tiver adquirido a impressora e o computador separadamente, use o CD de *Software e documentação* para instalar estes aplicativos.

**Nota:** Estes aplicativos não estão disponíveis no Macintosh®.

## Centro do monitor de status

**Nota:** Para que o Centro do monitor de status local funcione corretamente, o suporte à comunicação bidirecional deve estar ativado, para que a impressora e o computador possam se comunicar. O Centro do monitor de status funciona quando a impressora está conectada a uma rede ou a um computador localmente, por meio de um cabo USB.

Use o Centro do monitor de status para gerenciar vários Monitores de status.

- Clique duas vezes no nome de uma impressora para abrir seu Monitor de status ou selecione **Executar** para abrir um Monitor de status de uma impressora em particular.
- Selecione **Atualizar** para alterar a aparência da lista de impressoras.

## Perfil de driver

Use o Perfil de driver para criar perfis de driver que contêm configurações de driver personalizadas. Um perfil de driver pode conter um grupo de configurações de driver de impressora salvas e outros dados, como:


- Orientação de impressão e Nº de pág/folha (configurações do documento)
- Status de instalação de uma bandeja de saída (opções da impressora)
- Tamanhos de papel definidos pelo usuário (papéis personalizados)
- Texto simples e marcas d'água
- Referências de overlay
- Referências de fonte
- Associações de formulários

## Utilitário de alerta da impressora Dell


**Nota:** Este aplicativo não está disponível no Windows 2000 ou anterior.

O Utilitário de alerta da impressora Dell informa quando há erros que requerem sua intervenção na impressora. Quando há um erro, é exibido um balão informando qual é o erro e apontando para as informações sobre recuperação apropriadas.


**Nota:** Para que o Utilitário de alerta da impressora Dell funcione corretamente, o suporte à comunicação bidirecional deve estar ativo para que a impressora e o computador possam se comunicar. É adicionada uma exceção ao Firewall do Windows para permitir essa comunicação.

Se você tiver optado por instalar o Utilitário de alerta da impressora Dell com o software da impressora, ele será iniciado automaticamente na conclusão da instalação do software. O utilitário estará ativo se  for exibido na bandeja do sistema.

Para desativar o Utilitário de alerta da impressora Dell:

- 1 Na bandeja do sistema, clique com o botão direito do mouse no ícone .
- 2 Selecione **Sair**.

Para reativar o Utilitário de alerta da impressora Dell:

- 1 *No Windows Vista ou posterior:*
  - a Clique em  → **Programas**.
  - b Clique em **Impressoras Dell**.
  - c Clique em **Impressora a laser Dell 5230n/dn ou 5350dn**.

*No Windows XP:*

Clique em **Iniciar** → **Programas** ou **Todos os Programas** → **Impressoras Dell** → **Impressora a laser Dell 5230n/dn ou 5350dn**.

- 2 Clique em **Utilitário de alerta da impressora**.

## Dell Toner Management System

### Janela de status de impressão

**Nota:** para que a Janela de status de impressão funcione corretamente, o suporte à comunicação bidirecional deve estar ativado, para que a impressora e o computador possam se comunicar. É adicionada uma exceção ao Firewall do Windows® para permitir essa comunicação.

A Janela de status de impressão exibe o status da impressora (Impressora pronta, Impressora fora de linha e Erro-Verificar impressora) e o nome do trabalho quando ele é enviado para impressão.


A Janela de status de impressão também exibe o nível de toner, para que você possa:

- Monitorar o nível do toner da impressora.
- Clicar em **Encomendar suprimentos** para fazer o pedido de cartuchos de toner de substituição.

### Aplicativo para pedido de suprimentos de impressoras Dell

A caixa de diálogo Encomendar suprimentos pode ser iniciada a partir da Janela de status de impressão, da janela Programas ou do ícone da área de trabalho.

Você pode fazer pedidos de toner por telefone ou pela Web.

- Para fazer pedidos on-line, inicie o Aplicativo para pedido de suprimentos de impressoras Dell:
  - 1 *No Windows Vista ou posterior:*
    - a Clique em  → **Programas**.
    - b Clique em **Impressoras Dell**.
    - c Clique em **Impressora a laser Dell 5230n/dn ou 5350dn**.

*No Windows XP e 2000:*

Clique em **Iniciar**→ **Programas** ou **Todos os Programas**→ **Impressoras Dell**→ **Impressora a laser Dell 5230n/dn ou 5350dn**.

**2** Clique em **Aplicativo para pedido de suprimentos de impressoras Dell**.

A caixa de diálogo **Encomendar suprimentos** é aberta.

**3** Se a caixa com **várias impressoras encontradas** for exibida, selecione a impressora para a qual está pedindo os suprimentos.

**4** Siga as instruções na tela.

- Se estiver fazendo o pedido pela Web, clique no link abaixo do cabeçalho **Encomendar on-line**.
- Para fazer pedidos por telefone, ligue para o número exibido sob o cabeçalho **Encomendar por telefone**.

# Impressão

Este capítulo fala sobre impressão, relatórios da impressora e cancelamento de trabalhos. A seleção e o manuseio do papel e da mídia especial podem afetar a qualidade da impressão dos documentos. Para obter mais informações, consulte “Para evitar atolamentos” na página 146 e “Armazenamento do papel” na página 71.

## Imprimir um documento

- 1 Carregue papel em uma bandeja ou alimentador.
- 2 No painel de controle da impressora o menu Papel, defina o Tipo de Papel e o Tamanho do Papel para corresponder ao papel carregado.
- 3 Execute um dos seguintes procedimentos:

### Para usuários do Windows

- a Com um documento aberto, clique em **Arquivo → Imprimir**.
- b Clique em **Propriedades, Preferências, Opções** ou **Configuração** e, em seguida, ajuste as configurações conforme necessário.  
**Nota:** Para imprimir em um tamanho específico de papel, ajuste o tamanho do papel ou digite as configurações para corresponder ao papel carregado ou selecione a bandeja ou alimentador apropriado.
- c Clique em **OK** e em **Imprimir**.

### Para usuários Macintosh

- a Personalize as configurações conforme necessário na caixa de diálogo Página de Configuração:
  - 1 Com um documento aberto, clique em **Arquivo > Página de Configuração**.
  - 2 Escolha um tamanho de papel ou crie um personalizado de acordo com o papel carregado.
  - 3 Clique em **OK**.
- b Personalize as configurações conforme necessário na caixa de diálogo Imprimir:
  - 1 Com um documento aberto, escolha **Arquivo > Imprimir**.  
Se necessário, clique no triângulo de detalhes para ver mais opções.
  - 2 Na caixa de diálogo Imprimir e menus pop-up, ajuste as configurações necessárias.  
**Nota:** Para imprimir em um tipo específico de papel, ajuste a configuração do tipo do papel para corresponder ao papel carregado ou selecione a bandeja ou alimentador apropriado.
  - 3 Clique em **Imprimir**.

## Imprimindo em mídia especial

### Dicas sobre o uso de papel timbrado

- Use os papéis timbrados criados especialmente para impressoras a laser.
- Imprima amostras nos papéis timbrados que pretende usar antes de comprar grandes quantidades.
- Antes de carregar os papéis timbrados, ventile a pilha de folhas para evitar que elas fiquem coladas.

- A orientação da página é importante para imprimir em papel timbrado. Para obter informações sobre como carregar o papel timbrado, consulte:
  - “Carregamento da bandeja padrão ou opcional para 250 ou 550 folhas” na página 55
  - “Carregamento da bandeja para 2000 folhas” na página 58
  - “Carregamento do alimentador multifunção” na página 62

## Dicas sobre o uso de transparências

Imprima amostras nas transparências que pretende usar antes de comprar grandes quantidades.

Ao imprimir em transparências:

- Alimente as transparências a partir de uma bandeja para 250 folhas, uma bandeja para 550 folhas ou o alimentador de várias funções.
- Use as transparências projetadas especialmente para impressoras a laser. Verifique com o fabricante ou fornecedor se as transparências resistem a temperaturas de até 230°C (446°F) sem derreter, descolorir, se deslocar ou liberar emissões perigosas.
- Use transparências que pesem 138–146 g/m<sup>2</sup> (37–39 lb encorpado).
- Para evitar problemas de qualidade de impressão, evite tocar nas transparências.
- Antes de carregar as transparências, ventile a pilha de folhas para evitar que elas fiquem coladas.

## Dicas sobre uso de envelopes

Imprima amostras nos envelopes que pretende usar antes de comprar grandes quantidades.

Ao imprimir em envelopes:

- Coloque envelopes no alimentador de várias funções ou no alimentador de envelopes opcional.
- Defina o Tipo de Papel do Envelope e selecione o tamanho do envelope.
- Use envelopes criados especialmente para impressoras a laser. Verifique com o fabricante ou fornecedor se os envelopes resistem a temperaturas de até 230°C (446°F) sem lacrar, enrugar, se curvar excessivamente ou liberar emissões perigosas.
- Para obter o melhor desempenho, use envelopes feitos com papel de 90 g/m<sup>2</sup> (24 lb encorpado). Use envelopes com peso de até 105 g/m<sup>2</sup> (28 lb encorpado), desde que o conteúdo de algodão seja de 25% ou menos. Os envelopes com 100% de algodão não devem exceder 90 g/m<sup>2</sup> (24 lb encorpado).
- Use somente envelopes novos.
- Para otimizar o desempenho e minimizar atolamentos, não use envelopes que:
  - Sejam muito curvados ou enrolados.
  - Estejam grudados ou danificados de alguma forma
  - Tenham janelas, aberturas, perfurações, recortes ou relevos
  - Tenham grampos metálicos, laços ou fechos
  - Tenham um design de autofechamento
  - Tenham selos postais colados
  - Tenham qualquer adesivo exposto quando a aba estiver na posição lacrada ou fechada

- Tenham cantos dobrados
- Tenham acabamentos ásperos, enrugados ou ondulados
- Ajuste a guia de largura de acordo com a largura dos envelopes.

**Nota:** A combinação da alta umidade (acima de 60%) e altas temperaturas de impressão poderá enrugar ou lacrar os envelopes.

## Dicas sobre como usar etiquetas

**Nota:** A impressora destina-se apenas à impressão ocasional em etiquetas de papel.

- Não carregue etiquetas junto com papel ou transparências na mesma origem; misturar mídias pode causar problemas de alimentação.
- No menu Papel, defina o Tipo de papel como Etiquetas.
- Não use etiquetas com um material de suporte escorregadio.
- Use etiquetas que tenham resistência a 230 °C (446 °F) de temperatura sem haver vedação, enrolamento excessivo, enrugamento ou liberação de emissões de risco.
- Use folhas de etiquetas completas. As folhas incompletas podem fazer com que as etiquetas se descolem durante a impressão, resultando em atolamentos. As folhas incompletas também contaminam a impressora e o cartucho com material adesivo e podem anular as garantias da impressora e do cartucho.
- Não use etiquetas com o adesivo exposto.
- Não imprima a menos de 1 mm (0,04 pol) da borda da etiqueta, das perfurações ou entre os recortes das etiquetas.
- Certifique-se de que o suporte adesivo não atinja a borda da folha. Recomenda-se o revestimento por zona do adesivo com pelo menos 1 mm (0,04 pol) de distância das bordas. O material adesivo contamina a impressora e pode anular sua garantia.
- Se o revestimento por zona do adesivo não for possível, remova uma faixa de 1,6 mm (0,06 pol) da borda de alimentação e use um adesivo sem exsudação.
- É preferível usar a orientação Retrato, especialmente ao imprimir códigos de barras.

## Dicas para usar cartões

Os cartões são mídias de impressão pesadas e com uma camada. Muitas de suas características variáveis como, por exemplo, conteúdo de umidade, espessura e textura, podem ter um grande impacto sobre a qualidade da impressão. Imprima amostras nos cartões que pretende usar antes de comprar grandes quantidades.

Ao imprimir em cartões:

- Alimente os cartões a partir de uma bandeja para 250 folhas, uma bandeja para 550 folhas ou o alimentador de várias funções.
- Certifique-se de que o Tipo de Papel é Cartão.
- Selecione a configuração apropriada de Textura do Papel.
- Esteja ciente de que a pré-impressão, a perfuração e a dobra podem afetar de forma significativa a qualidade da impressão e causar problemas de manuseio do papel ou atolamentos.
- Verifique com o fabricante ou fornecedor se os cartões resistem a temperaturas de até 230°C (446°F) sem liberar emissões perigosas.
- Não use cartões pré-impresos fabricados com produtos químicos que possam contaminar a impressora. A pré-impressão introduz componentes semi-líquidos e voláteis na impressora.
- Use cartões de fibras curtas sempre que possível.



# Impressão de trabalhos confidenciais e outros trabalhos retidos

## Retenção de trabalhos na impressora

Ao enviar um trabalho para a impressora, você pode especificar que a impressora retenha o trabalho na memória até que você o inicie a partir do painel de controle da impressora. Todos os trabalhos de impressão que podem ser iniciados pelo usuário na impressora são chamados de *trabalhos retidos*.

**Nota:** Os trabalhos de impressão do tipo Confidencial, Verificar, Reservar e Repetir podem ser excluídos se a impressora exigir memória adicional para processar outros trabalhos retidos.

Tipo de trabalho	Descrição
Confidencial	Ao enviar um trabalho de impressão Confidencial para a impressora, você precisa criar um PIN a partir do computador. O PIN deve ter quatro dígitos e usar os números de 0 a 9. O trabalho é retido na memória da impressora até que você insira o PIN a partir do painel de controle da impressora e opte por imprimir ou excluir o trabalho.
Verificar impressão	Quando você envia um trabalho Verificar impressão, a impressora imprime uma cópia e retém na memória da impressora as cópias restantes. Verificar impressão permite checar se a primeira cópia é satisfatória antes de imprimir as cópias restantes. Depois que todas as cópias são impressas, o trabalho é automaticamente excluído da memória da impressora.
Manter impressão	Quando você envia um trabalho Manter impressão, a impressora não imprime o trabalho imediatamente. Ela armazena o trabalho na memória para que ele possa ser impresso mais tarde. O trabalho é retido na memória até que você o exclua do menu Trabs retidos.
Repetir impressão	Quando você envia um trabalho Repetir impressão, a impressora imprime todas as cópias solicitadas do trabalho e armazena o trabalho na memória para que você possa imprimir cópias adicionais posteriormente. Você só poderá imprimir cópias adicionais enquanto o trabalho permanecer armazenado na memória.

## Impressão de trabalhos confidenciais e outros trabalhos retidos

Os trabalhos confidenciais e Verificar impressão são excluídos automaticamente da memória após a impressão. Os trabalhos Repetir impressão e Manter impressão continuam retidos na impressora até que você opte por excluí-los.

### Para usuários do Windows

- 1 Com um documento aberto, clique em **Arquivo** → **Imprimir**.
- 2 Clique em **Propriedades**, **Preferências**, **Opções** ou **Configuração**.
- 3 Clique em **Outras Opções** e, em seguida, clique em **Imprimir e Reter**.
- 4 Selecione o tipo do trabalho (Confidencial, Reservar, Repetir, Verificar, perfis, formulários em um quiosque, marcadores, ou um trabalho suspenso) e atribua um nome de usuário. Para um trabalho confidencial, insira também um PIN de quatro dígitos.
- 5 Clique em **OK** ou **Imprimir** e vá até a impressora para liberar o trabalho.
- 6 No painel de controle da impressora, pressione o botão de seta para baixo até que  **Trabalhos retidos** apareça e, em seguida, pressione .

- 7 Pressione o botão de seta para baixo até que ✓ seja exibido ao lado do nome do usuário e pressione .
- 8 Pressione o botão de seta para baixo até que ✓ seja exibido próximo ao lado do tipo ou nome do trabalho e, em seguida, pressione .
- Se você selecionar um nome de trabalho, continue até etapa 11 na página 82.
- 9 Após selecionar o tipo do trabalho, use o teclado para inserir o PIN.  
Se você digitar um PIN inválido, a tela PIN Inválido será exibida.
- Para inserir o PIN novamente, certifique-se de que ✓ **Tentar novamente** apareça e, em seguida, pressione .
  - Para cancelar o PIN, pressione o botão de seta para baixo até que ✓ **Cancelar** seja exibido e, em seguida, pressione .
- 10 Pressione o botão de seta para baixo até que ✓ seja exibido próximo ao lado do trabalho que você deseja imprimir e, em seguida, pressione .
- 11 Pressione o botão de seta para baixo até que ✓ seja exibido próximo ao lado do número de cópias que você deseja imprimir e, em seguida, pressione .
- Nota:** Use o teclado numérico para inserir um número, se necessário.

## Para usuários Macintosh

- 1 Com um documento aberto, escolha **Arquivo > Imprimir**.  
Se necessário, clique no triângulo de detalhes para ver mais opções.
- 2 No menu instantâneo de opções de impressão, selecione **Encaminhamento do Trabalho**.
- 3 Selecione o tipo do trabalho (Confidencial, Reservar, Repetir, Verificar, perfis, formulários em um quiosque, marcadores, ou um trabalho suspenso) e atribua um nome de usuário. Para um trabalho confidencial, insira também um PIN de quatro dígitos.
- 4 Clique em **Imprimir** e vá até a impressora para liberar o trabalho.
- 5 No painel de controle da impressora, pressione o botão de seta para baixo até que ✓ **Trabalhos retidos** apareça e, em seguida, pressione .
- 6 Pressione o botão de seta para baixo até que ✓ seja exibido ao lado do nome do usuário e pressione .
- 7 Pressione o botão de seta para baixo até que ✓ seja exibido ao lado do trabalho e pressione .
- 8 Para os trabalhos confidenciais, use o teclado numérico para inserir seu PIN.

Se você digitar um PIN inválido, a tela PIN Inválido será exibida.

- Para inserir o PIN novamente, certifique-se de que **✓ Tentar novamente** apareça e, em seguida, pressione **✓**.
- Para cancelar o PIN, pressione o botão de seta para baixo até que **✓ Cancelar** seja exibido e, em seguida, pressione **✓**.

**9** Pressione o botão de seta para baixo até que **✓** seja exibido próximo ao lado do trabalho que você deseja imprimir e, em seguida, pressione **✓**.

## Impressão a partir de uma unidade flash

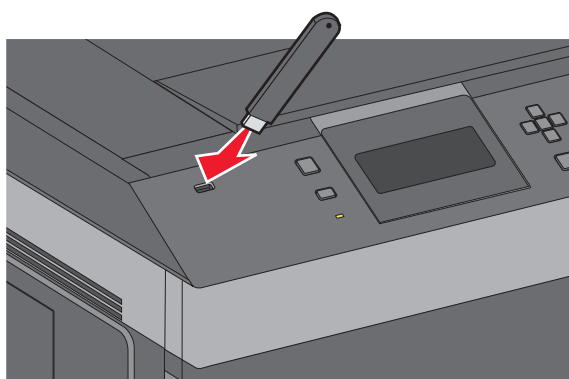
Uma porta USB está localizada no painel de controle da impressora. Insira uma unidade flash para imprimir tipos de arquivos suportados. Esses tipos incluem: .pdf, .gif, .jpeg, .jpg, .bmp, .png, .tiff, .tif, .pcx, .xps e .dcx.

### Notas:

- Unidades flash de alta velocidade devem ter suporte para USB de velocidade máxima padrão. Unidades flash que suportam apenas recursos de USB de baixa velocidade não são suportadas.
- Unidades flash devem suportar o sistema de arquivos FAT (*File Allocation Tables*, tabelas de alocação de arquivos). Unidades flash formatadas com o NTFS (*New Technology File System*, sistema de arquivo de nova tecnologia) ou qualquer outro sistema de arquivos não são suportadas.
- Antes de imprimir um arquivo .pdf criptografado, insira a senha do arquivo usando o painel de controle da impressora.
- Você não pode imprimir arquivos para os quais não tenha permissões de impressão.



**1** Certifique-se de que a impressora esteja ligada e de que **Ready** (Pronto) esteja sendo exibido.

**2** Insira uma unidade flash em uma porta USB frontal.





### Notas:

- Se você inserir a unidade flash quando a impressora estiver solicitando atenção, como no caso de um atolamento, a impressora ignorará a unidade.
- Se você inserir a unidade flash enquanto a impressora estiver imprimindo outros trabalhos, a mensagem **Impressora ocupada** será exibida. Após o processamento dos outros trabalhos, talvez seja necessário exibir a lista de trabalhos retidos para imprimir documentos a partir da unidade flash.

- 3 Pressione os botões de seta para cima ou para baixo até que a mensagem  seja exibida ao lado do documento que você deseja imprimir e pressione o .

**Nota:** As pastas encontradas na unidade flash são exibidas como pastas. Os nomes de arquivos recebem a extensão apropriada (por exemplo, .jpg).

- 4 Pressione  para imprimir uma cópia ou insira o número de cópias usando o teclado e, em seguida, pressione  para iniciar o trabalho de impressão.








**Nota:** Não remova a unidade flash da impressora antes do término da impressão do documento.

Se você deixar a unidade flash na impressora depois de sair da tela inicial do menu USB, ainda poderá imprimir os arquivos .pdf da unidade flash como trabalhos retidos.

## Impressão de páginas de informações

### Impressão de uma lista de amostras de fontes






Para imprimir amostras das fontes atualmente disponíveis para sua impressora:

- 1 Certifique-se de que a impressora esteja ligada e que a mensagem **Pronto** apareça.
- 2 No painel de controle da impressora, pressione .
- 3 Pressione o botão de seta para cima ou para baixo até que  **Relatórios** seja exibido e pressione .
- 4 Pressione o botão de seta para cima ou para baixo até que  **Imprimir fontes** seja exibido e pressione .
- 5 Pressione o botão de seta para cima ou para baixo até que  apareça próximo a **Fontes PCL**, **Fontes PostScript**, ou **Fontes PPDS** e pressione .

Após a impressão da lista de amostras de fonte, a mensagem **Pronto** é exibida.

### Impressão de uma lista de diretórios

Uma lista de diretórios mostra os recursos armazenados na memória flash ou no disco rígido.

- 1 Certifique-se de que a impressora esteja ligada e que a mensagem **Pronto** apareça.
- 2 No painel de controle da impressora, pressione .
- 3 Pressione o botão de seta para cima ou para baixo até que  **Relatórios** seja exibido e pressione .
- 4 Pressione o botão de seta para cima ou para baixo até que  **Imprimir Diretório** seja exibido e pressione .

A impressora retorna ao estado **Pronto** depois que a lista de diretórios é impressa.

## Impressão das páginas de teste de qualidade de impressão

Imprima as páginas de teste de qualidade de impressão para isolar problemas de qualidade de impressão.

- 1 Desligue a impressora.
- 2 Mantenha  e o botão de seta direito pressionados ao ligar a impressora.
- 3 Solte os botões quando o relógio aparecer e aguarde até que **MENU CONFIG** seja exibido.
- 4 Pressione o botão da seta para cima ou para baixo até que  **Impr. págs. qualidade** seja exibido e pressione .  
As páginas de teste de qualidade de impressão são impressas.
- 5 Pressione o botão de seta para cima ou para baixo até que  **Sair do menu config.** seja exibido e pressione .  
**Redefinindo a Impressora** aparecerá por alguns instantes, seguido por um relógio. Em seguida, a mensagem **Pronto** será exibida.

## Cancelamento de um trabalho de impressão

### Cancelamento de um trabalho de impressão a partir do painel de controle da impressora

Se o trabalho estiver sendo formatado ou se já estiver sendo impresso e **Cancelar trabalho** for exibido na primeira linha do visor:


- 1 Pressione o botão de seta para cima ou para baixo até que  **Cancelar trabalho** seja exibido.  
É exibida uma lista de trabalhos.
- 2 Pressione o botão de seta para cima ou para baixo até que  seja exibido ao lado do trabalho que você deseja cancelar e pressione .

**Nota:** Para cancelar facilmente um trabalho de impressão que já foi enviado, pressione . É exibida a tela **Parada**. Pressione o botão de seta para cima ou para baixo até que  **Cancelar trabalho** seja exibido e pressione .

### Cancelamento de um trabalho de impressão a partir do um computador

Para cancelar trabalhos de impressão, execute um dos seguintes procedimentos:

#### Para usuários do Windows

- 1 Clique em  ou em **Iniciar** e depois clique em **Executar**.
- 2 Na caixa Iniciar pesquisa ou Executar, digite **controlar impressoras**.

**3** Pressione **Enter** ou clique em **OK**.

Abra a pasta Impressoras e fax.

**4** Clique duas vezes no ícone de impressora.

**5** Selecione o trabalho a ser cancelado.

**6** No teclado, pressione **Excluir**.

A partir da barra de tarefas do Windows:

Quando você envia um trabalho para impressão, um pequeno ícone de impressora é exibido no canto direito da barra de tarefas.

**1** Clique duas vezes no ícone de impressora.

Uma lista de trabalhos de impressão é exibida na janela da impressora.

**2** Selecione um trabalho a ser cancelado.

**3** No teclado, pressione **Excluir**.

## Para usuários Macintosh

No Mac OS X versão 10.5 ou posterior:

**1** No menu Apple, escolha **Preferências do Sistema**.

**2** Clique em **Imprimir e Fax** e clique duas vezes no ícone de impressão.

**3** Na janela da impressora, selecione o trabalho a ser cancelado.

**4** Na barra de ícones na parte superior da janela, clique no ícone **Excluir**.

Para Mac OS X versão 10.4 e anterior:

**1** No menu Ir para, escolha **Aplicativos**.

**2** Clique duas vezes em **Utilitários** ou **Centro de Impressão** ou **Utilitário de Instalação da Impressora**.

**3** Clique duas vezes no ícone de impressora.

**4** Na janela da impressora, selecione o trabalho a ser cancelado.

**5** Na barra de ícones na parte superior da janela, clique no ícone **Excluir**.

# Para entender os menus da impressora

## Lista de menus

### Menu papel

Origem padrão  
Tam./tipo do papel  
Configurar MF  
Aprimoramento de envelope<sup>1</sup>  
Trocar tamanho  
Textura do papel  
Peso do papel  
Carregamento de papel  
Tipos personalizados  
Configuração universal  
Configuração da bandeja

### Relatórios

Página de configurações de menu  
Estatísticas do dispositivo  
Página de configuração de rede<sup>2</sup>  
Lista de perfis  
Página de configuração do NetWare  
Imprimir fontes<sup>3</sup>  
Imprimir diretório  
Relatório de ativos

### Rede/portas

NIC ativa  
Rede padrão<sup>4</sup>  
Menu USB padrão  
Menu Paralela  
Serial <x>  
Configuração do SMTP

### Segurança

Configurações diversas de segurança  
Impressão confidencial  
Log de auditoria de segurança  
Definir Data/Hora

### Configurações

Configurações gerais  
Menu configuração  
Menu acabamento  
Menu qualidade  
Menu utilitários  
Menu XPS  
Menu PDF  
Menu PostScript  
Menu de emulação PCL  
Menu PPDS  
Menu HTML  
Menu imagem  
Menu da unidade flash

### Ajuda

Imprimir tudo  
Qualidade de imp  
Guia de impressão  
Guia de mídia  
Defeitos de impressão  
Mapa de menus  
Guia informativo  
Guia de conexão  
Guia de mudança  
Guia de suprimentos

<sup>1</sup> Só é exibido se o Alimentador de envelopes for suportado e estiver instalado.

<sup>2</sup> Dependendo da configuração da impressora, esse item de menu é exibido como Página de configuração de rede ou Página de configuração de rede <x>.

<sup>3</sup> Só é exibido se houver um dispositivo flash instalado ou montado.

<sup>4</sup> Dependendo da configuração da impressora, esse item de menu é exibido como Rede padrão ou Rede <x>.

# Menu Papel

## menu Origem Padrão

Item de menu	Descrição
<b>Origem Padrão</b> Bandeja <x> Alimentador MF Alimentador de Envelopes Papel Manual Env. Manual	Define uma origem de papel padrão para todos os trabalhos de impressão <b>Notas:</b> <ul style="list-style-type: none"><li>• Bandeja 1 (bandeja padrão) é a configuração padrão de fábrica.</li><li>• Apenas uma origem de papel instalada será exibida como uma configuração de menu.</li><li>• Uma origem de papel selecionada por um trabalho de impressão substituirá a configuração Origem Padrão durante o trabalho de impressão.</li><li>• Se o mesmo tamanho e tipo de papel estiverem em duas bandejas e as configurações Tamanho do Papel e Tipo do Papel forem correspondentes, as bandejas serão ligadas automaticamente. Quando uma bandeja estiver vazia, o trabalho será impresso usando a bandeja ligada.</li><li>• No menu Papel, Configurar MF deve estar definido como Cassete para que o Alimentador MF seja exibido como uma configuração de menu.</li></ul>

## Menu Tam./tipo do papel

Item de menu	Descrição
<b>Tamanho de bandeja &lt;x&gt;</b> A4 A5 A6 JIS B5 Carta Legal Executivo <sup>1</sup> Ofício <sup>1</sup> Ofício 2 Statement <sup>1</sup> Universal	Especifica o tamanho do papel carregado em cada bandeja. <b>Notas:</b> <ul style="list-style-type: none"><li>• A4 é a configuração padrão internacional de fábrica. Carta é a configuração padrão de fábrica (EUA).</li><li>• Para as bandejas com detecção automática de tamanho, somente o valor detectado pelo hardware será exibido.</li><li>• Use esse item de menu para configurar a ligação automática de bandejas. Se o mesmo tamanho e tipo de papel estiverem em duas bandejas e as configurações de tamanho e tipo de papel forem correspondentes, as bandejas serão ligadas automaticamente. Quando uma bandeja estiver vazia, o trabalho será impresso usando a bandeja ligada.</li><li>• Não há suporte para a detecção automática de tamanho para os papéis de tamanho Ofício, Ofício 2 ou Statement.</li><li>• A bandeja para 2000 folhas comporta papéis de tamanho A4, Carta e Legal.</li></ul>

<sup>1</sup> Exibido somente se a opção Detecção do tamanho da bandeja estiver desativada.

**Nota:** Apenas as bandejas, as gavetas e os alimentadores instalados são listados nesse menu.



Item de menu	Descrição
<p><b>Tipo de bandeja &lt;x&gt;</b></p> <ul style="list-style-type: none"> <li>Comum</li> <li>Transparência</li> <li>Encorpado</li> <li>Timbrado</li> <li>Pré-impresso</li> <li>Papel colorido</li> <li>Papel leve</li> <li>Papel pesado</li> <li>Áspero/Algodão</li> <li>Reciclado</li> <li>Tipo personalizado &lt;x&gt;</li> </ul>	<p>Especifica o tipo do papel carregado em cada bandeja.</p> <p><b>Notas:</b></p> <ul style="list-style-type: none"> <li>• Papel comum é a configuração padrão de fábrica para a Bandeja 1. Tipo personalizado &lt;x&gt; é a configuração padrão de fábrica para todas as outras bandejas.</li> <li>• Se disponível, um nome definido pelo usuário será exibido em vez de Tipo personalizado &lt;x&gt;.</li> <li>• Use esse item de menu para configurar a ligação automática de bandejas. Se o mesmo tamanho e tipo de papel estiverem em duas bandejas e as configurações de tamanho e tipo de papel forem correspondentes, as bandejas serão ligadas automaticamente. Quando uma bandeja estiver vazia, o trabalho será impresso usando a bandeja ligada.</li> </ul>
<p><b>Tam. aliment. MF</b></p> <ul style="list-style-type: none"> <li>A4</li> <li>A5</li> <li>A6</li> <li>JIS B5</li> <li>Carta</li> <li>Legal</li> <li>Executivo</li> <li>Ofício</li> <li>Ofício 2</li> <li>Statement (US)</li> <li>Universal</li> <li>Envelope 7 3/4</li> <li>Envelope 9</li> <li>Envelope 10</li> <li>Envelope DL</li> <li>Envelope C5</li> <li>Envelope B5</li> <li>Outros envelopes</li> </ul>	<p>Especifica o tamanho do papel carregado no alimentador multifunção.</p> <p><b>Notas:</b></p> <ul style="list-style-type: none"> <li>• No menu Papel, Configurar MF deve estar definido como Cassete para que Tam. aliment. MF seja exibido como um item de menu.</li> <li>• A4 é a configuração padrão internacional de fábrica. Carta é a configuração padrão de fábrica (EUA).</li> <li>• O alimentador multifunção não detecta automaticamente o tamanho do papel. O valor de tamanho do papel deve ser definido.</li> </ul>
<p><sup>1</sup> Exibido somente se a opção Detecção do tamanho da bandeja estiver desativada.</p> <p><b>Nota:</b> Apenas as bandejas, as gavetas e os alimentadores instalados são listados nesse menu.</p>	

Item de menu	Descrição
<p><b>Tipo aliment. MF</b></p> <ul style="list-style-type: none"> <li>Comum</li> <li>Cartões</li> <li>Transparência</li> <li>Encorpado</li> <li>Envelope</li> <li>Envelope áspero</li> <li>Timbrado</li> <li>Pré-impresso</li> <li>Papel colorido</li> <li>Papel leve</li> <li>Papel pesado</li> <li>Áspero/Algodão</li> <li>Reciclado</li> <li>Tipo personalizado &lt;x&gt;</li> </ul>	<p>Especifica o tipo do papel carregado no alimentador multifunção.</p> <p><b>Notas:</b></p> <ul style="list-style-type: none"> <li>• No menu Papel, Configurar MF deve estar definido como Cassete para que Tam. aliment. MF seja exibido como um item de menu.</li> <li>• Papel comum é a configuração padrão de fábrica.</li> </ul>
<p><b>Tamanho do alimentador de envelopes</b></p> <ul style="list-style-type: none"> <li>Envelope 7 3/4</li> <li>Envelope 9</li> <li>Envelope 10</li> <li>Envelope DL</li> <li>Envelope C5</li> <li>Envelope B5</li> <li>Outros envelopes</li> </ul>	<p>Especifica o tamanho do envelope carregado no alimentador de envelopes.</p> <p><b>Nota:</b> Envelope DL é a configuração padrão internacional de fábrica. Envelope 10 é a configuração padrão de fábrica (EUA).</p>
<p><b>Tipo de alimentador de envelopes</b></p> <ul style="list-style-type: none"> <li>Envelope</li> <li>Envelope áspero</li> <li>Tipo personalizado &lt;x&gt;</li> </ul>	<p>Especifica o tipo do envelope carregado no alimentador de envelopes.</p> <p><b>Notas:</b></p> <ul style="list-style-type: none"> <li>• Envelope é a configuração padrão de fábrica.</li> <li>• A configuração Tipo personalizado pode ser usada para armazenar até seis tipos de envelopes.</li> </ul>
<p><b>Tamanho de papel manual</b></p> <ul style="list-style-type: none"> <li>A4</li> <li>A5</li> <li>A6</li> <li>JIS B5</li> <li>Carta</li> <li>Legal</li> <li>Executivo</li> <li>Ofício</li> <li>Ofício 2</li> <li>Statement (US)</li> <li>Universal</li> </ul>	<p>Especifica o tamanho do papel que está sendo carregado manualmente.</p> <p><b>Nota:</b> A4 é a configuração padrão internacional de fábrica. Carta é a configuração padrão de fábrica (EUA).</p>
<p><sup>1</sup> Exibido somente se a opção Detecção do tamanho da bandeja estiver desativada.</p> <p><b>Nota:</b> Apenas as bandejas, as gavetas e os alimentadores instalados são listados nesse menu.</p>	

Item de menu	Descrição
<b>Tipo de papel manual</b> Comum Cartões Transparência Encorpado Timbrado Pré-impresso Papel colorido Papel leve Papel pesado Áspero/Algodão Reciclado Tipo personalizado <x>	Especifica o tipo do papel que está sendo carregado manualmente. <b>Nota:</b> Papel comum é a configuração padrão de fábrica.
<b>Tamanho de envelope manual</b> Envelope 7 3/4 Envelope 9 Envelope 10 Envelope DL Envelope C5 Envelope B5 Outros envelopes	Especifica o tamanho do envelope que está sendo carregado manualmente. <b>Nota:</b> Envelope DL é a configuração padrão internacional de fábrica. Envelope 10 é a configuração padrão de fábrica (EUA).
<b>Tipo de envelope manual</b> Envelope Envelope áspero Tipo personalizado <x>	Especifica o tipo de envelope que está sendo carregado manualmente. <b>Nota:</b> Envelope é a configuração padrão de fábrica.
<sup>1</sup> Exibido somente se a opção Detecção do tamanho da bandeja estiver desativada. <b>Nota:</b> Apenas as bandejas, as gavetas e os alimentadores instalados são listados nesse menu.	

## Menu Configurar MF

Item de menu	Descrição
<b>Configurar MF</b> Cassete Manual	Determina quando a impressora seleciona o papel no alimentador multifunção. <b>Notas:</b> <ul style="list-style-type: none"> <li>• Cassete é a configuração padrão de fábrica.</li> <li>• A configuração Cassete define o alimentador multifunção como uma origem automática de papel.</li> <li>• Quando Manual estiver selecionado, o alimentador multifunção poderá ser usado apenas para trabalhos de impressão com alimentação manual.</li> </ul>

## Melhoramento de Envelopes

O condicionador de envelopes reduz significativamente o enrugamento de alguns envelopes.

Item de menu	Descrição
<b>Melhoramento de Envelopes</b> Desligado 1 (mínimo) 2 3 4 5 6 (Máximo)	Ativa ou desativa o condicionador de envelopes <b>Notas:</b> <ul style="list-style-type: none"><li>• A configuração padrão de fábrica é 5.</li><li>• Se a redução do barulho for mais importante que a redução do enrugamento, diminua a configuração.</li></ul>

## Menu Trocar Tamanho

Item de menu	Descrição
<b>Trocar Tamanho</b> Desligado Statement/A5 Carta/A4 Tudo Listado	Substitui um tamanho de papel especificado se o tamanho de papel solicitado não estiver disponível. <b>Notas:</b> <ul style="list-style-type: none"><li>• Tudo Listado é a configuração padrão de fábrica. Todas as substituições disponíveis são permitidas.</li><li>• A configuração Desligado indica que não são permitidas substituições de tamanho.</li><li>• A definição de uma substituição permite que o trabalho seja impresso sem a exibição de uma mensagem Trocar Papel.</li></ul>

## Menu Textura do Papel

Item de menu	Descrição
<b>Textura Normal</b> Suave Normal Áspero	Identifica a textura relativa do papel carregado em uma bandeja específica. <b>Nota:</b> Normal é a configuração padrão de fábrica.
<b>Textura Cartões</b> Suave Normal Áspero	Especifica a textura relativa dos cartões carregados em uma bandeja específica. <b>Notas:</b> <ul style="list-style-type: none"><li>• Normal é a configuração padrão de fábrica.</li><li>• As configurações só são exibidas se cartões forem suportados.</li></ul>
<b>Textura Transparência</b> Suave Normal Áspero	Especifica a textura relativa das transparências carregadas em uma bandeja específica. <b>Nota:</b> Normal é a configuração padrão de fábrica.

Item de menu	Descrição
<b>Textura Reciclado</b> Suave Normal Áspero	Identifica a textura relativa do papel reciclado carregado em uma bandeja específica. <b>Nota:</b> Normal é a configuração padrão de fábrica.
<b>Textura Etiqueta</b> Suave Normal Áspero	Especifica a textura relativa das etiquetas carregadas em uma bandeja específica. <b>Nota:</b> Normal é a configuração padrão de fábrica.
<b>Textura Etiqueta de Vinil</b> Suave Normal Áspero	Especifica a textura relativa das etiquetas de vinil carregadas em uma bandeja específica. <b>Nota:</b> Normal é a configuração padrão de fábrica.
<b>Textura Encorpado</b> Suave Normal Áspero	Identifica a textura relativa do papel carregado em uma bandeja específica. <b>Nota:</b> Áspero é a configuração padrão de fábrica.
<b>Textura Envelope</b> Suave Normal Áspero	Especifica a textura relativa dos envelopes carregados em uma bandeja específica. <b>Nota:</b> Normal é a configuração padrão de fábrica.
<b>Textura Envelope Áspero</b> Suave Normal Áspero	Especifica a textura relativa dos envelopes ásperos carregados em uma bandeja específica. <b>Nota:</b> Áspero é a configuração padrão de fábrica.
<b>Textura Timbrado</b> Suave Normal Áspero	Identifica a textura relativa do papel carregado em uma bandeja específica. <b>Nota:</b> Normal é a configuração padrão de fábrica.
<b>Textura Pré-impresso</b> Suave Normal Áspero	Identifica a textura relativa do papel carregado em uma bandeja específica. <b>Nota:</b> Normal é a configuração padrão de fábrica.
<b>Textura Colorido</b> Suave Normal Áspero	Identifica a textura relativa do papel carregado em uma bandeja específica. <b>Nota:</b> Normal é a configuração padrão de fábrica.
<b>Textura Leve</b> Suave Normal Áspero	Identifica a textura relativa do papel carregado em uma bandeja específica. <b>Nota:</b> Normal é a configuração padrão de fábrica.

Item de menu	Descrição
<b>Textura Pesada</b> Suave Normal Áspero	Identifica a textura relativa do papel carregado em uma bandeja específica. <b>Nota:</b> Normal é a configuração padrão de fábrica.
<b>Textura Áspera</b> Suave Normal Áspero	Identifica a textura relativa do papel carregado em uma bandeja específica. <b>Nota:</b> Áspero é a configuração padrão de fábrica.
<b>Textura &lt;x&gt; Personalizada</b> Suave Normal Áspero	Especifica a textura relativa do papel personalizado carregado em uma bandeja específica. <b>Nota:</b> Normal é a configuração padrão de fábrica.

## Menu Peso do Papel

Item de menu	Descrição
<b>Peso para Comum</b> Leve Normal Pesado	Especifica o peso relativo do papel carregado em uma bandeja específica. <b>Nota:</b> Normal é a configuração padrão de fábrica.
<b>Peso para Cartões</b> Leve Normal Pesado	Especifica o peso relativo dos cartões carregados em uma bandeja específica. <b>Nota:</b> Normal é a configuração padrão de fábrica.
<b>Peso para Transparência</b> Leve Normal Pesado	Especifica o peso relativo do papel carregado em uma bandeja específica. <b>Nota:</b> Normal é a configuração padrão de fábrica.
<b>Peso para Reciclado</b> Leve Normal Pesado	Especifica o peso relativo do papel reciclado carregado em uma bandeja específica. <b>Nota:</b> Normal é a configuração padrão de fábrica.
<b>Peso para Etiquetas</b> Leve Normal Pesado	Especifica o peso relativo das etiquetas carregadas em uma bandeja específica. <b>Nota:</b> Normal é a configuração padrão de fábrica.
<b>Peso para Etiquetas de Vinil</b> Leve Normal Pesado	Especifica o peso relativo das etiquetas de vinil carregadas em uma bandeja específica. <b>Nota:</b> Normal é a configuração padrão de fábrica.

Item de menu	Descrição
<b>Peso para Encorpado</b> Leve Normal Pesado	Especifica o peso relativo do papel carregado em uma bandeja específica. <b>Nota:</b> Normal é a configuração padrão de fábrica.
<b>Peso para Envelopes</b> Leve Normal Pesado	Especifica o peso relativo dos envelopes carregados em uma bandeja específica. <b>Nota:</b> Normal é a configuração padrão de fábrica.
<b>Peso para Envelope Áspero</b> Leve Normal Pesado	Especifica o peso relativo dos envelopes ásperos carregados em uma bandeja específica. <b>Nota:</b> Normal é a configuração padrão de fábrica.
<b>Peso para Timbrado</b> Leve Normal Pesado	Especifica o peso relativo do papel carregado em uma bandeja específica. <b>Nota:</b> Normal é a configuração padrão de fábrica.
<b>Peso para Pré-Impresso</b> Leve Normal Pesado	Especifica o peso relativo do papel carregado em uma bandeja específica. <b>Nota:</b> Normal é a configuração padrão de fábrica.
<b>Peso para Colorido</b> Leve Normal Pesado	Especifica o peso relativo do papel carregado em uma bandeja específica. <b>Nota:</b> Normal é a configuração padrão de fábrica.
<b>Peso Leve</b> Leve	Especifica o peso relativo do papel carregado em uma bandeja específica.
<b>Peso Pesado</b> Pesado	Especifica o peso relativo do papel carregado em uma bandeja específica.
<b>Peso para Áspero</b> Leve Normal Pesado	Especifica o peso relativo do papel carregado em uma bandeja específica. <b>Nota:</b> Normal é a configuração padrão de fábrica.
<b>Personalizado &lt;x&gt;</b> Leve Normal Pesado	Especifica o peso relativo do tipo de papel personalizado carregado em uma bandeja específica. <b>Notas:</b> <ul style="list-style-type: none"> <li>• Normal é a configuração padrão de fábrica.</li> <li>• As configurações só serão exibidas se o tipo personalizado for suportado.</li> </ul>

## Menu Carregamento de papel

Item de menu	Descrição
<b>Carregando reciclado</b> Frente e verso Desativar	Determina se a impressão frente e verso ocorrerá em todos os trabalhos que especificarem Reciclado como o tipo de papel. <b>Nota:</b> Desativar é a configuração padrão de fábrica.
<b>Carreg. de cartões</b> Frente e verso Desativar	Determina se a impressão frente e verso ocorrerá em todos os trabalhos que especificarem Cartões como o tipo de papel. <b>Nota:</b> Desativar é a configuração padrão de fábrica.
<b>Carreg. de etiquetas</b> Frente e verso Desativar	Determina se a impressão frente e verso ocorrerá em todos os trabalhos que especificarem Etiquetas como o tipo de papel. <b>Nota:</b> Desativar é a configuração padrão de fábrica.
<b>Carregamento de etiquetas de vinil</b> Frente e verso Desativar	Determina se a impressão frente e verso ocorrerá em todos os trabalhos que especificarem Etiquetas de vinil como o tipo de papel. <b>Nota:</b> Desativar é a configuração padrão de fábrica.
<b>Carreg. encorpado</b> Frente e verso Desativar	Determina se a impressão frente e verso ocorrerá em todos os trabalhos que especificarem Encorpado como o tipo de papel. <b>Nota:</b> Desativar é a configuração padrão de fábrica.
<b>Carreg. timbrado</b> Frente e verso Desativar	Determina se a impressão frente e verso ocorrerá em todos os trabalhos que especificarem Timbrado como o tipo de papel. <b>Nota:</b> Desativar é a configuração padrão de fábrica.
<b>Carregamento de pré-impresso</b> Frente e verso Desativar	Determina se a impressão frente e verso ocorrerá em todos os trabalhos que especificarem Pré-impresso como o tipo de papel. <b>Nota:</b> Desativar é a configuração padrão de fábrica.
<b>Carreg. colorido</b> Frente e verso Desativar	Determina se a impressão frente e verso ocorrerá em todos os trabalhos que especificarem Colorido como o tipo de papel. <b>Nota:</b> Desativar é a configuração padrão de fábrica.
<b>Carregamento leve</b> Frente e verso Desativar	Determina se a impressão frente e verso ocorrerá em todos os trabalhos que especificarem Leve como o tipo de papel. <b>Nota:</b> Desativar é a configuração padrão de fábrica.
<b>Notas:</b> <ul style="list-style-type: none"> <li>• Frente e verso define o padrão da impressora como impressão nos dois lados do papel para todos os trabalhos de impressão, a menos que a impressão em um lado do papel seja selecionada nas Propriedades de impressão no Windows ou na caixa de diálogo Imprimir no Macintosh.</li> <li>• Se Frente e verso estiver selecionado, todos os trabalhos de impressão serão enviados através da unidade duplex, incluindo os trabalhos de impressão em um lado do papel.</li> </ul>	



Item de menu	Descrição
<b>Carregamento pesado</b> Frente e verso Desativar	Determina se a impressão frente e verso ocorrerá em todos os trabalhos que especificarem Pesado como o tipo de papel. <b>Nota:</b> Desativar é a configuração padrão de fábrica.
<b>Carreg. person. &lt;x&gt;</b> Frente e verso Desativar	Determina se a impressão frente e verso ocorrerá em todos os trabalhos que especificarem Person. <x> como o tipo de papel. <b>Notas:</b> <ul style="list-style-type: none"> <li>Desativar é a configuração padrão de fábrica.</li> <li>Carreg. person. &lt;x&gt; está disponível apenas se o tipo personalizado for suportado.</li> </ul>
<b>Notas:</b> <ul style="list-style-type: none"> <li>Frente e verso define o padrão da impressora como impressão nos dois lados do papel para todos os trabalhos de impressão, a menos que a impressão em um lado do papel seja selecionada nas Propriedades de impressão no Windows ou na caixa de diálogo Imprimir no Macintosh.</li> <li>Se Frente e verso estiver selecionado, todos os trabalhos de impressão serão enviados através da unidade duplex, incluindo os trabalhos de impressão em um lado do papel.</li> </ul>	

## Menu Tipos personalizados

Item de menu	Descrição
<b>Tipo personalizado &lt;x&gt;</b> Papel Cartões Transparência Áspero/Algodão Etiquetas Etiquetas de vinil Envelope	Associa um tipo de papel ou mídia especial ao nome de <b>Tipo personalizado &lt;x&gt;</b> padrão de fábrica ou a um Nome personalizado definido pelo usuário e criado no Servidor da Web incorporado no MarkVision™ Professional. <b>Notas:</b> <ul style="list-style-type: none"> <li>Papel é a configuração padrão de fábrica.</li> <li>O tipo de mídia personalizado deve ser suportado pela bandeja selecionada ou pelo alimentador multifunção para que seja possível imprimir a partir dessa origem.</li> </ul>
<b>Reciclado</b> Papel Cartões Transparência Áspero/Algodão Etiquetas Etiquetas de vinil Envelope	Especifica um tipo de papel quando a configuração Reciclado é selecionada em outros menus. <b>Notas:</b> <ul style="list-style-type: none"> <li>Papel é a configuração padrão de fábrica.</li> <li>O tipo de mídia personalizado deve ser suportado pela bandeja selecionada ou pelo alimentador multifunção para que seja possível imprimir a partir dessa origem.</li> </ul>

## menu Configuração Universal

Estes itens de menu são usados para especificar a altura, a largura e a direção de alimentação do Tamanho de Papel Universal. O Tamanho de Papel Universal é uma configuração de tamanho de papel definida pelo usuário. Ele está listado com as demais configurações de tamanho de papel e inclui opções semelhantes, por exemplo, suporte à impressão em frente e verso e a impressão de várias páginas em uma folha.

Item de menu	Descrição
<b>Unidades de Medida</b> Polegadas Milímetros	Identifica as unidades de medida. <b>Notas:</b> <ul style="list-style-type: none"><li>• Polegadas é a configuração padrão de fábrica nos EUA.</li><li>• Milímetros é a configuração padrão de fábrica internacional.</li></ul>
<b>Largura Retrato</b> De 3 a 14 polegadas De 76 a 360 mm	Define a largura da orientação Retrato <b>Notas:</b> <ul style="list-style-type: none"><li>• Se a largura exceder o máximo, a impressora usará a largura máxima permitida.</li><li>• 8,5 polegadas é a configuração padrão de fábrica nos EUA. As polegadas podem ser aumentadas em incrementos de 0,01 polegada.</li><li>• 216 mm é a configuração padrão de fábrica internacional. Os milímetros podem ser aumentados em incrementos de 1 mm.</li></ul>
<b>Altura Retrato</b> De 3 a 14 polegadas De 76 a 360 mm	Define a altura de retrato. <b>Notas:</b> <ul style="list-style-type: none"><li>• Se a altura exceder o máximo, a impressora usará a altura máxima permitida.</li><li>• 14 polegadas é a configuração padrão de fábrica nos EUA. As polegadas podem ser aumentadas em incrementos de 0,01 polegada.</li><li>• 356 mm é a configuração padrão de fábrica internacional. Os milímetros podem ser aumentados em incrementos de 1 mm.</li></ul>
<b>Direção de Alimentação</b> Borda Curta Borda Longa	Especifica a direção da alimentação se o papel puder ser carregado em qualquer direção <b>Notas:</b> <ul style="list-style-type: none"><li>• Borda Curta é a configuração padrão de fábrica.</li><li>• Borda Longa aparecerá apenas se a borda mais longa for mais curta que a largura máxima suportada pela bandeja.</li></ul>

## Menu Configuração da bandeja

Item de menu	Descrição
<b>Bandeja de saída</b> Bandeja padrão Bandeja <x>	Especifica a bandeja de saída padrão. <b>Nota:</b> Bandeja padrão é a configuração padrão de fábrica.

Item de menu	Descrição
<p><b>Configurar bandejas</b></p> <ul style="list-style-type: none"> <li>Caixa de correio</li> <li>Ligar</li> <li>Sobrecarga do correio</li> <li>Ligação opcional</li> <li>Atribuição de tipo</li> </ul>	<p>Especifica opções de configuração para bandejas de saída.</p> <p><b>Notas:</b></p> <ul style="list-style-type: none"> <li>• Caixa de correio é a configuração padrão de fábrica.</li> <li>• As bandejas com o mesmo nome atribuído serão ligadas automaticamente, a menos que Ligação opcional seja selecionada.</li> <li>• A configuração Caixa de correio trata cada bandeja como uma caixa de correio separada.</li> <li>• A configuração Ligar liga todas as bandejas de saída disponíveis.</li> <li>• A configuração Ligação opcional liga todas as bandejas de saída disponíveis, exceto a bandeja padrão, e é exibida somente quando são instaladas no mínimo duas bandejas opcionais.</li> <li>• A configuração Atribuição de tipo atribui cada tipo de papel a uma bandeja de papel ou a um conjunto de bandejas ligadas.</li> </ul>
<p><b>Bandeja de sobrecarga</b></p> <ul style="list-style-type: none"> <li>Caixa de correio</li> <li>Ligar</li> <li>Sobrecarga do correio</li> <li>Ligação opcional</li> <li>Atribuição de tipo</li> </ul>	<p>Especifica uma bandeja de saída alternativa para quando uma bandeja designada estiver cheia.</p> <p><b>Nota:</b> Bandeja padrão é a configuração padrão de fábrica.</p>
<p><b>Atribuir tipo/bandeja</b></p> <ul style="list-style-type: none"> <li>Band. papel comum</li> <li>Band. cartões</li> <li>Band. transparências</li> <li>Band. reciclados</li> <li>Band. etiquetas</li> <li>Band. etiquetas de vinil</li> <li>Band. encorpado</li> <li>Band. envelopes</li> <li>Band. envelopes ásperos</li> <li>Band. timbrado</li> <li>Band. pré-impresso</li> <li>Band. colorido</li> <li>Band. papel leve</li> <li>Band. papel pesado</li> <li>Band. áspero/algodão</li> <li>Bandeja person. &lt;x&gt;</li> </ul>	<p>Seleciona uma bandeja de saída para cada tipo de papel suportado.</p> <p>As seleções disponíveis para cada tipo são:</p> <ul style="list-style-type: none"> <li>Desativado</li> <li>Bandeja padrão</li> <li>Bandeja &lt;x&gt;</li> </ul> <p><b>Nota:</b> Bandeja padrão é a configuração padrão de fábrica.</p>

# Menu Relatórios

Item de menu	Descrição
<b>Página de configurações de menu</b>	Imprime um relatório contendo informações sobre o papel carregado nas bandejas, a memória instalada, a contagem total de páginas, alarmes, tempos limite, o idioma do painel de controle da impressora, o endereço TCP/IP, o status dos suprimentos, o status da conexão de rede e outras informações.
<b>Estatísticas do dispositivo</b>	Imprime um relatório contendo estatísticas da impressora, como informações sobre suprimentos e detalhes sobre páginas impressas.
<b>Pág. config. de rede</b>	Imprime um relatório contendo informações sobre as configurações da impressora de rede, como o endereço TCP/IP. <b>Nota:</b> Esse item de menu é exibido apenas para as impressoras de rede ou para as impressoras de rede conectadas a servidores de impressão.
<b>Pág config de rede &lt;x&gt;</b>	Imprime um relatório contendo informações sobre as configurações da impressora de rede, como o endereço TCP/IP. <b>Notas:</b> <ul style="list-style-type: none"> <li>• Esse item de menu fica disponível quando mais de uma opção de rede é instalada.</li> <li>• Esse item de menu é exibido apenas para as impressoras de rede ou para as impressoras de rede conectadas a servidores de impressão.</li> </ul>
<b>Lista de perfis</b>	Imprime uma lista dos perfis armazenados na impressora.
<b>Página de configuração do NetWare</b>	Imprime um relatório contendo informações específicas do NetWare sobre as configurações de rede. <b>Nota:</b> Esse item de menu é exibido apenas em impressoras com um servidor de impressão interno instalado.
<b>Imprimir fontes</b> Fontes PCL Fontes PostScript PPDS	Imprime um relatório em inglês de todas as fontes disponíveis para a linguagem atualmente definida na impressora. <b>Nota:</b> Há listas separadas para as emulações PCL e PostScript. O relatório de cada emulador contém exemplos de impressão e informações sobre as fontes disponíveis da linguagem.
<b>Imprimir diretório</b>	Imprime uma lista de todos os recursos que estão armazenados em uma placa de memória flash opcional ou no disco rígido da impressora. <b>Notas:</b> <ul style="list-style-type: none"> <li>• Tam. buffer trab. deve ser definido como 100%.</li> <li>• A memória flash opcional ou o disco rígido da impressora deve estar instalado e funcionando corretamente.</li> </ul>
<b>Relatório de ativos</b>	Imprime um relatório que contém informações sobre os ativos, incluindo o número de série da impressora e o nome do modelo. O relatório contém texto e códigos de barras UPC que podem ser digitalizados em um banco de dados de ativos.

# Menu Rede/portas

## Menu NIC ativa

Item de menu	Descrição
<b>NIC ativa</b> Automático <lista de placas de rede disponíveis>	<b>Notas:</b> <ul style="list-style-type: none"><li>• Automático é a configuração padrão de fábrica.</li><li>• Esse item de menu é exibido apenas quando há uma placa de rede opcional instalada.</li></ul>

## Menus Rede padrão ou Rede <X>

Item de menu	Descrição
<b>PCL SmartSwitch</b> Ativar Desativar	Define a impressora para alternar automaticamente para a emulação PCL quando um trabalho de impressão exigir isso, independentemente da linguagem padrão da impressora. <b>Notas:</b> <ul style="list-style-type: none"><li>• Ativar é a configuração padrão de fábrica.</li><li>• Quando a configuração Desativar é usada, a impressora não examina os dados recebidos.</li><li>• Quando a configuração Desativar é usada, a impressora usa a emulação PostScript se PS SmartSwitch estiver definido como Ativar. Ela usa a linguagem padrão da impressora especificada no Menu configuração se PS SmartSwitch estiver definido como Desativar.</li></ul>
<b>PS SmartSwitch</b> Ativar Desativar	Define a impressora para alternar automaticamente para a emulação PS quando um trabalho de impressão exigir isso, independentemente da linguagem padrão da impressora. <b>Notas:</b> <ul style="list-style-type: none"><li>• Ativar é a configuração padrão de fábrica.</li><li>• Quando a configuração Desativar é usada, a impressora não examina os dados recebidos.</li><li>• Quando a configuração Desativar é usada, a impressora usa a emulação PCL se PCL SmartSwitch estiver definido como Ativar. Ela usa a linguagem padrão da impressora especificada no Menu configuração se PCL SmartSwitch estiver definido como Desativar.</li></ul>
<b>Modo NPA</b> Desativar Auto (Automático)	Define a impressora para executar o processamento especial necessário para a comunicação bidirecional seguindo as convenções definidas pelo protocolo NPA. <b>Notas:</b> <ul style="list-style-type: none"><li>• Auto é a configuração padrão de fábrica.</li><li>• A alteração dessa configuração no painel de controle e a saída dos menus fazem com que a impressora seja reiniciada. A seleção de menu é atualizada.</li></ul>

Para entender os menus da impressora

Item de menu	Descrição
<p><b>Buffer de rede</b>  Auto (Automático)  De 3 K até &lt;o tamanho máximo permitido&gt;</p>	<p>Define o tamanho do buffer de entrada de rede.</p> <p><b>Notas:</b></p> <ul style="list-style-type: none"> <li>• Auto é a configuração padrão de fábrica.</li> <li>• O valor pode ser alterado em incrementos de 1 K.</li> <li>• O tamanho máximo permitido depende da quantidade de memória da impressora, do tamanho dos demais buffers de ligação e de a opção Economia de recursos estar ou não ativada.</li> <li>• Para aumentar o intervalo de tamanho máximo do Buffer de rede, desative ou reduza o tamanho dos buffers paralelo e USB.</li> <li>• A alteração dessa configuração no painel de controle e a saída dos menus fazem com que a impressora seja reiniciada. A seleção de menu é atualizada.</li> </ul>
<p><b>PS binário Mac</b>  Ativar  Desativar  Auto (Automático)</p>	<p>Define a impressora para processar trabalhos de impressão PostScript binários do Macintosh.</p> <p><b>Notas:</b></p> <ul style="list-style-type: none"> <li>• Auto é a configuração padrão de fábrica.</li> <li>• A configuração Desativar filtra os trabalhos de impressão usando o protocolo padrão.</li> <li>• A configuração Ativar processa os trabalhos de impressão PostScript binários brutos.</li> </ul>
<p><b>Configuração de rede padrão</b>  Relatórios  Cartão de rede  TCP/IP  IPv6  Sem fio  AppleTalk  NetWare</p> <p><b>Configuração de Rede &lt;x&gt;</b>  Relatórios  Cartão de rede  TCP/IP  IPv6  Sem fio  Apple Talk  NetWare</p>	<p>Para obter descrições e configurações dos menus de configuração de rede, consulte o seguinte:</p> <ul style="list-style-type: none"> <li>• “Menu Relatórios (no menu Rede/Portas)” na página 102</li> <li>• “menu Placa de Rede” na página 103</li> <li>• “Menu TCP/IP” na página 103</li> <li>• “menu IPv6” na página 105</li> <li>• “menu Wireless” na página 105</li> <li>• “menu AppleTalk” na página 106</li> <li>• “Menu NetWare” na página 106</li> </ul> <p><b>Nota:</b> O menu Sem fio é exibido somente quando a impressora é conectada a uma rede sem fio.</p>

## Menu Relatórios (no menu Rede/Portas)

O item do menu Relatórios está disponível a partir do menu Rede/Portas:

**Rede/Portas → Rede Padrão ou Rede <x> → Configuração de Rede Padrão ou Configuração de <x>  
Rede → Relatórios**

Item de menu	Descrição
<b>Imprimir Página de Configuração</b> <b>Imprimir página de configuração do NetWare</b>	Imprime um relatório contendo informações sobre a atual configuração da rede  <b>Notas:</b> <ul style="list-style-type: none"> <li>• Imprime uma Página de Configuração contendo informações sobre as configurações da impressora de rede, como o endereço TCP/IP.</li> <li>• O item do menu da Página de Configuração NetWare aparece somente em modelos que suportam NetWare e exibe informações sobre as novas configurações NetWare.</li> </ul>

## menu Placa de Rede

Esse menu está disponível a partir do menu Rede/Portas:

**Rede/Portas → Rede Padrão ou Rede <x> → Configuração de Rede Padrão ou Configuração de <x>  
Rede → Placa de Rede**

Item de menu	Descrição
<b>Exibir Status da Placa</b> Conectado Desconectado	Permite que você visualize o status de conexão da Placa de Rede
<b>Exibir Velocidade da Placa</b>	Permite que você visualize a velocidade de uma placa de rede ativa no momento
<b>Endereço de Rede</b> UAA LAA	Permite que você visualize o endereço da rede
<b>Tempo Limite de Trabalho</b> De 0 a 225 segundos	Define a quantidade de tempo, em segundos, que um trabalho de impressão na rede pode levar antes de ser cancelado.  <b>Notas:</b> <ul style="list-style-type: none"> <li>• 90 segundos é a configuração padrão de fábrica.</li> <li>• Um valor de configuração igual a 0 desativa o tempo limite.</li> <li>• Se for selecionado um valor entre 1 e 9, a configuração será salva como 10.</li> </ul>
<b>Página de Faixa</b> Desligar Ligar	Permite à impressora imprimir uma página de faixa.  <b>Nota:</b> Desligado é a configuração padrão de fábrica.

## Menu TCP/IP

Use os itens de menu a seguir para exibir ou definir as informações sobre TCP/IP.

**Nota:** Esse menu só está disponível para modelos de rede ou impressoras conectadas a servidores de impressão.

Esse menu está disponível no menu Rede/portas:

Para entender os menus da impressora

Rede/portas → Rede padrão ou Rede <x> → Configuração de rede padrão ou Configuração de Rede <x> → TCP/IP

Item de menu	Descrição
<b>Ativar</b> Ativar Desativar	Ativa o TCP/IP. <b>Nota:</b> Ativar é a configuração padrão de fábrica.
<b>Exibir nome do host</b>	Permite visualizar o nome do host TCP/IP atual. <b>Nota:</b> Essa configuração pode ser alterada somente no Servidor da Web incorporado.
<b>Endereço IP</b>	Permite visualizar ou alterar as informações atuais de endereço TCP/IP. <b>Nota:</b> A configuração manual do endereço IP define as configurações de Ativar DHCP e Ativar IP automático como Desativar. Também define as configurações Ativar BOOTP e Ativar RARP como Desativar em sistemas que oferecem suporte a BOOTP e RARP.
<b>Máscara de rede</b>	Permite visualizar ou alterar as informações atuais da máscara de rede TCP/IP.
<b>Gateway</b>	Permite visualizar ou alterar as informações atuais de gateway TCP/IP.
<b>Ativar DHCP</b> Ativar Desativar	Especifica a configuração de atribuição de parâmetros e endereço DHCP. <b>Nota:</b> Ativar é a configuração padrão de fábrica.
<b>Ativar RARP</b> Ativar Desativar	Especifica a configuração de atribuição de endereço RARP. <b>Nota:</b> Ativar é a configuração padrão de fábrica.
<b>Ativar BOOTP</b> Ativar Desativar	Especifica a configuração de atribuição de endereço BOOTP. <b>Nota:</b> Ativar é a configuração padrão de fábrica.
<b>Ativar IP automático</b> Sim Não	Especifica a configuração de Rede de configuração zero. <b>Nota:</b> Sim é a configuração padrão de fábrica.
<b>Ativar FTP/TFTP</b> Sim Não	Ativa o servidor FTP integrado, que permite enviar arquivos para impressora usando o FTP (File Transfer Protocol). <b>Nota:</b> Sim é a configuração padrão de fábrica.
<b>Ativar servidor HTTP</b> Sim Não	Ativa o servidor da web integrado (Servidor da Web incorporado). Quando ativado, a impressora pode ser monitorada e gerenciada de forma remota usando um navegador da Web. <b>Nota:</b> Sim é a configuração padrão de fábrica.
<b>Endereço do servidor WINS</b>	Permite visualizar ou alterar o endereço atual do servidor WINS.
<b>Ativar DDNS</b> Sim Não	Permite visualizar ou alterar a configuração atual de DDNS. <b>Nota:</b> Sim é a configuração padrão de fábrica.
<b>Ativar mDNS</b> Sim Não	Permite visualizar ou alterar a configuração atual de mDNS. <b>Nota:</b> Sim é a configuração padrão de fábrica.
<b>Endereço do servidor DNS</b>	Permite visualizar ou alterar o endereço atual do servidor DNS.

Para entender os menus da impressora



## menu IPv6

Use os itens de menu a seguir para exibir ou definir as informações sobre a versão 6 do Protocolo de Internet (IPv6).

**Nota:** Esse menu só está disponível para modelos de rede ou impressoras conectadas a servidores de impressão.

Esse menu está disponível a partir do menu Rede/Portas:

**Rede/Portas → Rede Padrão ou Rede <x> → Configuração Padrão de Rede ou Configuração de Rede <x> → IPv6**

Item de menu	Descrição
<b>Ativar IPv6</b> Ligar Desligar	Ativa o IPv6 na impressora. <b>Nota:</b> Ligado é a configuração padrão de fábrica.
<b>Configuração Automática</b> Ligar Desligar	Ativa o adaptador de rede para aceitar entradas de configuração de endereço IPv6 automáticas fornecidas por um roteador <b>Nota:</b> Ligado é a configuração padrão de fábrica.
<b>Visualizar Nome do Host</b> <b>Visualizar Endereço</b> <b>Exibir Endereço do Roteador</b>	Permite exibir ou alterar a configuração atual <b>Nota:</b> Essas configurações só podem ser alteradas no Servidor de Web Incorporado.
<b>Ativar DHCPv6</b> Ligar Desligar	Ativa o DHCPv6 na impressora <b>Nota:</b> Ligado é a configuração padrão de fábrica.

## menu Wireless

Use os itens de menu a seguir para visualizar ou definir as configurações do servidor de impressão interno wireless.

**Nota:** Este menu está disponível somente para modelos conectados a uma rede wireless.

Esse menu está disponível a partir do menu Rede/Portas:

**Rede/Portas → Rede <x> → Configuração de <x> Rede → Wireless**

Item de menu	Descrição
<b>Modo de Rede</b> Infra-estrutura Ad hoc	Especifica o modo da rede <b>Notas:</b> <ul style="list-style-type: none"><li>• O modo Infra-estrutura permite que a impressora acesse uma rede através de um ponto de acesso.</li><li>• Ad hoc é a configuração padrão de fábrica. O modo Ad hoc configura a impressora para rede wireless ponto a ponto.</li></ul>
<b>Compatibilidade</b> 802.11n 802.11b/g 802.11b/g/n	Especifica o padrão wireless para a rede wireless
<b>Escolher Rede</b> <lista de nomes de rede disponíveis>	Permite selecionar uma rede disponível para o uso pela impressora

Item de menu	Descrição
<b>Exibir Qualidade do Sinal</b>	Permite que você visualize a qualidade da conexão wireless
<b>Visualizar Modo de Segurança</b>	Permite que você visualize o método de criptografia para a conexão wireless. "Desativado" indica que a rede wireless não está criptografada.

## menu AppleTalk

Esse menu está disponível a partir do menu Rede/Portas:

**Rede/Portas → Rede Padrão ou Rede <x> → Configuração de Rede Padrão ou Configuração de <x>  
Rede → AppleTalk**

Item de menu	Descrição
<b>Ativar</b> Sim Não	Ativa o suporte ao AppleTalk <b>Nota:</b> Sim é a configuração padrão de fábrica.
<b>Visualizar Nome</b>	Exibe o nome AppleTalk atribuído <b>Nota:</b> O nome só pode ser alterado a partir do Servidor de Web Incorporado.
<b>Visualizar Endereço</b>	Exibe o endereço AppleTalk atribuído <b>Nota:</b> O endereço só pode ser alterado a partir do Servidor de Web Incorporado.
<b>Definir Zona</b> <lista de zonas disponíveis na rede>	Fornecer uma lista das zonas AppleTalk disponíveis na rede <b>Nota:</b> A configuração padrão é a zona padrão da rede. Se não houver uma zona padrão, a zona marcada com um * será a zona padrão.

## Menu NetWare

Esse menu está disponível a partir do menu Rede/Portas:

**Rede/Portas → Rede Padrão ou Rede <x> → Configuração de Rede Padrão ou Configuração de <x>  
Rede → NetWare**

Item de menu	Descrição
<b>Ativar</b> Sim Não	Ativa o suporte ao NetWare <b>Nota:</b> Não é a configuração padrão de fábrica.
<b>Exibir nome de login</b>	Permite que você visualize o nome de login NetWare atribuído <b>Nota:</b> Essas configurações só podem ser alteradas no Servidor de Web Incorporado.
<b>Modo impressão</b>	Permite que você visualize o modo de impressão NetWare atribuído <b>Nota:</b> Essas configurações só podem ser alteradas no Servidor de Web Incorporado.
<b>Número de rede</b>	Permite que você visualize o número de rede NetWare atribuído <b>Nota:</b> Essas configurações só podem ser alteradas no Servidor de Web Incorporado.

Item de menu	Descrição
<b>Selecionar tipos de quadro IPX</b> Ethernet 802.2 Ethernet 802.3 Ethernet Tipo II Ethernet SNAP	Ativa a configuração de tipo de quadro Ethernet <b>Nota:</b> Ligado é a configuração padrão de fábrica para todos os itens de menu.
<b>Lançamento de Pacotes</b> Sim Não	Reduz o tráfego da rede permitindo a transferência e o reconhecimento de vários pacotes de dados para o e do servidor NetWare <b>Nota:</b> Sim é a configuração padrão de fábrica.
<b>Modo NSQ/GSQ</b> Sim Não	Especifica a configuração Modo NSQ/GSQ <b>Nota:</b> Sim é a configuração padrão de fábrica.

## Menu USB

Item de menu	Descrição
<b>PCL SmartSwitch</b> Ativar Desativar	Define a impressora para alternar automaticamente para a emulação PCL quando um trabalho de impressão recebido por uma porta USB exigir isso, independentemente da linguagem padrão da impressora. <b>Notas:</b> <ul style="list-style-type: none"> <li>• Ativar é a configuração padrão de fábrica.</li> <li>• Quando a configuração Desativar é usada, a impressora não examina os dados recebidos.</li> <li>• Quando a configuração Desativar é usada, a impressora usa a emulação PostScript se a configuração PS SmartSwitch estiver definida como Ativar. Ela usa a linguagem padrão da impressora especificada no Menu configuração se a configuração PS SmartSwitch estiver definida como Desativar.</li> </ul>
<b>PS SmartSwitch</b> Ativar Desativar	Define a impressora para alternar automaticamente para a emulação PS quando um trabalho de impressão recebido por uma porta USB exigir isso, independentemente da linguagem padrão da impressora. <b>Notas:</b> <ul style="list-style-type: none"> <li>• Ativar é a configuração padrão de fábrica.</li> <li>• Quando a configuração Desativar é usada, a impressora não examina os dados recebidos.</li> <li>• Quando a configuração Desativar é usada, a impressora usa a emulação PCL se a configuração PCL SmartSwitch estiver definida como Ativar. Ela usa a linguagem padrão da impressora especificada no Menu configuração se a configuração PCL SmartSwitch estiver definida como Desativar.</li> </ul>

Item de menu	Descrição
<p><b>Modo NPA</b></p> <p>Ativar Desativar Auto (Automático)</p>	<p>Define a impressora para executar o processamento especial necessário para a comunicação bidirecional seguindo as convenções definidas pelo protocolo NPA.</p> <p><b>Notas:</b></p> <ul style="list-style-type: none"> <li>• Auto é a configuração padrão de fábrica.</li> <li>• A alteração dessa configuração no painel de controle e a saída dos menus fazem com que a impressora seja reiniciada. A seleção de menu é atualizada.</li> </ul>
<p><b>Buffer USB</b></p> <p>Desativado Auto (Automático) De 3 K até &lt; o tamanho máximo permitido &gt;</p>	<p>Define o tamanho do buffer de entrada USB.</p> <p><b>Notas:</b></p> <ul style="list-style-type: none"> <li>• Auto é a configuração padrão de fábrica.</li> <li>• A configuração Desativado desativa o buffer de trabalhos. Quaisquer trabalhos já armazenados em buffer no disco são impressos antes da retomada do processamento normal.</li> <li>• A configuração de tamanho do buffer USB pode ser alterada em incrementos de 1 K.</li> <li>• O tamanho máximo permitido depende da quantidade de memória da impressora, do tamanho dos demais buffers de ligação e de a configuração Economia de recursos estar ou não ativada.</li> <li>• Para aumentar o intervalo de tamanho máximo do Buffer USB, desative ou reduza o tamanho dos buffers paralelo, serial e de rede.</li> <li>• A alteração dessa configuração no painel de controle e a saída dos menus fazem com que a impressora seja reiniciada. A seleção de menu é atualizada.</li> </ul>
<p><b>PS binário Mac</b></p> <p>Ativar Desativar Auto (Automático)</p>	<p>Define a impressora para processar trabalhos de impressão PostScript binários do Macintosh.</p> <p><b>Notas:</b></p> <ul style="list-style-type: none"> <li>• Auto é a configuração padrão de fábrica.</li> <li>• A configuração Desativar filtra os trabalhos de impressão usando o protocolo padrão.</li> <li>• A configuração Ativar processa os trabalhos de impressão PostScript binários brutos.</li> </ul>
<p><b>USB com ENA</b></p> <p>Endereço ENA Máscara de rede ENA Gateway ENA</p>	<p>Define as informações de endereço de rede, máscara de rede ou gateway para um servidor de impressão externo conectado à impressora por meio de um cabo USB.</p> <p><b>Nota:</b> Esse item de menu só está disponível se a impressora estiver conectada a um servidor de impressão externo por meio da porta USB.</p>

# Menu Paralela

Esse menu é exibido somente quando uma placa paralela opcional está instalada.

Item de menu	Descrição
<b>PCL SmartSwitch</b> Ativar Desativar	Define a impressora para alternar automaticamente para a emulação PCL quando um trabalho de impressão recebido por uma porta paralela exigir isso, independentemente da linguagem padrão da impressora. <b>Notas:</b> <ul style="list-style-type: none"><li>• Ativar é a configuração padrão de fábrica.</li><li>• Quando a configuração Desativar é usada, a impressora não examina os dados recebidos.</li><li>• Quando a configuração Desativar é usada, a impressora usa a emulação PostScript se PS SmartSwitch estiver definido como Ativar. Ela usa a linguagem padrão da impressora especificada no Menu configuração se PS SmartSwitch estiver definido como Desativar.</li></ul>
<b>PS SmartSwitch</b> Ativar Desativar	Define a impressora para alternar automaticamente para a emulação PS quando um trabalho de impressão recebido por uma porta paralela exigir isso, independentemente da linguagem padrão da impressora. <b>Notas:</b> <ul style="list-style-type: none"><li>• Ativar é a configuração padrão de fábrica.</li><li>• Quando a configuração Desativar é usada, a impressora não examina os dados recebidos.</li><li>• Quando a configuração Desativar é usada, a impressora usa a emulação PCL se PCL SmartSwitch estiver definido como Ativar. Ela usa a linguagem padrão da impressora especificada no Menu configuração se PCL SmartSwitch estiver definido como Desativar.</li></ul>
<b>Modo NPA</b> Ativar Desativar Auto (Automático)	Define a impressora para executar o processamento especial necessário para a comunicação bidirecional seguindo as convenções definidas pelo protocolo NPA. <b>Notas:</b> <ul style="list-style-type: none"><li>• Auto é a configuração padrão de fábrica.</li><li>• A alteração dessa configuração no painel de controle e a saída dos menus fazem com que a impressora seja reiniciada. A seleção de menu é atualizada.</li></ul>

Item de menu	Descrição
<p><b>Buffer paralelo</b> Desativado Auto (Automático) De 3 K até &lt;o tamanho máximo permitido&gt;</p>	<p>Define o tamanho do buffer de entrada paralelo.</p> <p><b>Notas:</b></p> <ul style="list-style-type: none"> <li>• Auto é a configuração padrão de fábrica.</li> <li>• A configuração Desativado desativa o buffer de trabalhos. Quaisquer trabalhos já armazenados em buffer no disco são impressos antes da retomada do processamento normal.</li> <li>• A configuração de tamanho do buffer paralelo pode ser alterada em incrementos de 1 K.</li> <li>• O tamanho máximo permitido depende da quantidade de memória da impressora, do tamanho dos demais buffers de ligação e de a opção Economia de recursos estar ou não ativada.</li> <li>• Para aumentar o intervalo de tamanho máximo do Buffer paralelo, desative ou reduza o tamanho dos buffers USB, serial e de rede.</li> <li>• A alteração dessa configuração no painel de controle e a saída dos menus fazem com que a impressora seja reiniciada. A seleção de menu é atualizada.</li> </ul>
<p><b>Status avançado</b> Ativar Desativar</p>	<p>Ativa a comunicação bidirecional pela porta paralela.</p> <p><b>Notas:</b></p> <ul style="list-style-type: none"> <li>• Ativar é a configuração padrão de fábrica.</li> <li>• A configuração Desativar desativa a negociação da porta paralela.</li> </ul>
<p><b>Protocolo</b> Standard (Padrão) Bytes rápidos</p>	<p>Especifica o protocolo da porta paralela.</p> <p><b>Notas:</b></p> <ul style="list-style-type: none"> <li>• Bytes rápidos é a configuração padrão de fábrica. Ela fornece compatibilidade com a maioria das portas paralelas existentes e é a configuração recomendada.</li> <li>• A configuração Padrão tenta resolver os problemas de comunicação da porta paralela.</li> </ul>
<p><b>Inicializar privilégios</b> Ativar Desativar</p>	<p>Determina se a impressora aceita ou não solicitações de inicialização de hardware de impressora do computador.</p> <p><b>Notas:</b></p> <ul style="list-style-type: none"> <li>• Desativar é a configuração padrão de fábrica.</li> <li>• O computador solicita a inicialização ativando o sinal INIT da porta paralela. Muitos computadores pessoais ativam o sinal INIT sempre que são ligados.</li> </ul>
<p><b>Modo paralelo 2</b> Ativar Desativar</p>	<p>Determina se a amostragem dos dados da porta paralela é feita na seqüência inicial ou final de sinal do strobe.</p> <p><b>Notas:</b></p> <ul style="list-style-type: none"> <li>• Ativar é a configuração padrão de fábrica.</li> <li>• Esse menu é exibido somente se uma porta paralela padrão ou opcional estiver disponível.</li> </ul>

Item de menu	Descrição
<b>PS binário Mac</b> Ativar Desativar Auto (Automático)	Define a impressora para processar trabalhos de impressão PostScript binários do Macintosh.  <b>Notas:</b> <ul style="list-style-type: none"> <li>• Auto é a configuração padrão de fábrica.</li> <li>• A configuração Desativar filtra os trabalhos de impressão usando o protocolo padrão.</li> <li>• A configuração Ativar processa os trabalhos de impressão PostScript binários brutos.</li> </ul>
<b>Paralela com ENA</b> Endereço ENA Máscara de rede ENA Gateway ENA	Define as informações de endereço de rede, máscara de rede ou gateway para um servidor de impressão externo conectado à impressora por meio de um cabo paralelo.  <b>Nota:</b> Esse item de menu só está disponível se a impressora estiver conectada a um servidor de impressão externo por meio de uma porta paralela.

## Menu Serial <x>

Esse menu é exibido somente quando uma placa serial opcional está instalada.

Item de menu	Descrição
<b>PCL SmartSwitch</b> Ativar Desativar	Define a impressora para alternar automaticamente para a emulação PCL quando um trabalho de impressão recebido por uma porta serial exigir isso, independentemente da linguagem padrão da impressora.  <b>Notas:</b> <ul style="list-style-type: none"> <li>• Ativar é a configuração padrão de fábrica.</li> <li>• Quando a configuração Desativar é usada, a impressora não examina os dados recebidos.</li> <li>• Quando a configuração Desativar é usada, a impressora usa a emulação PostScript se PS SmartSwitch estiver definido como Ativar. Ela usa a linguagem padrão da impressora especificada no Menu configuração se PS SmartSwitch estiver definido como Desativar.</li> </ul>
<b>PS SmartSwitch</b> Ativar Desativar	Define a impressora para alternar automaticamente para a emulação PS quando um trabalho de impressão recebido por uma porta serial exigir isso, independentemente da linguagem padrão da impressora.  <b>Notas:</b> <ul style="list-style-type: none"> <li>• Ativar é a configuração padrão de fábrica.</li> <li>• Quando a configuração Desativar é usada, a impressora não examina os dados recebidos.</li> <li>• Quando a configuração Desativar é usada, a impressora usa a emulação PCL se PCL SmartSwitch estiver definido como Ativar. Ela usa a linguagem padrão da impressora especificada no Menu configuração se PCL SmartSwitch estiver definido como Desativar.</li> </ul>

Item de menu	Descrição
<p><b>Modo NPA</b></p> <p>Ativar Desativar Auto (Automático)</p>	<p>Define a impressora para executar o processamento especial necessário para a comunicação bidirecional seguindo as convenções definidas pelo protocolo NPA.</p> <p><b>Notas:</b></p> <ul style="list-style-type: none"> <li>• Auto é a configuração padrão de fábrica.</li> <li>• Quando a configuração Ativar é usada, a impressora realiza o processamento NPA. Se os dados não estiverem no formato NPA, eles serão rejeitados como incorretos.</li> <li>• Quando a configuração Desativar é usada, a impressora não realiza o processamento NPA.</li> <li>• Quando a configuração Automático é usada, a impressora examina os dados, determina o formato e os processa apropriadamente.</li> <li>• A alteração dessa configuração no painel de controle e a saída dos menus fazem com que a impressora seja reiniciada. A seleção de menu é atualizada.</li> </ul>
<p><b>Buffer serial</b></p> <p>Desativado Auto (Automático) De 3 K até &lt;o tamanho máximo permitido&gt;</p>	<p>Define o tamanho do buffer de entrada serial.</p> <p><b>Notas:</b></p> <ul style="list-style-type: none"> <li>• Auto é a configuração padrão de fábrica.</li> <li>• A configuração Desativado desativa o buffer de trabalhos. Quaisquer trabalhos já armazenados em buffer no disco são impressos antes da retomada do processamento normal.</li> <li>• A configuração de tamanho do buffer serial pode ser alterada em incrementos de 1 K.</li> <li>• O tamanho máximo permitido depende da quantidade de memória da impressora, do tamanho dos demais buffers de ligação e de a opção Economia de recursos estar ou não ativada.</li> <li>• Para aumentar o intervalo de tamanho máximo do Buffer serial, desative ou reduza o tamanho dos buffers paralelo, USB e de rede.</li> <li>• A alteração dessa configuração no painel de controle e a saída dos menus fazem com que a impressora seja reiniciada. A seleção de menu é atualizada.</li> </ul>
<p><b>Protocolo serial</b></p> <p>DTR DTR/DSR XON/XOFF XON/XOFF/DTR XON/XOFF/DTRDSR</p>	<p>Seleciona as configurações de saudação do hardware e do software para a porta serial.</p> <p><b>Notas:</b></p> <ul style="list-style-type: none"> <li>• DTR é a configuração padrão de fábrica.</li> <li>• DTR/DSR é uma configuração de saudação de hardware.</li> <li>• XON/XOFF é uma configuração de saudação de software.</li> <li>• XON/XOFF/DTR e XON/XOFF/DTR/DSR são configurações de saudação de hardware e software combinadas.</li> </ul>



Item de menu	Descrição
<b>Robust XON</b> Ativar Desativar	Determina se a impressora comunica sua disponibilidade para o computador. <b>Notas:</b> <ul style="list-style-type: none"> <li>• Desativar é a configuração padrão de fábrica.</li> <li>• Esse item de menu se aplica à porta serial apenas se Protocolo serial estiver definido como XON/XOFF.</li> </ul>
<b>Baud</b> 1200 2400 4800 9600 19200 38400 57600 115200 138200 172800 230400 345600	Especifica a taxa de recebimento de dados pela porta serial. <b>Notas:</b> <ul style="list-style-type: none"> <li>• 9600 é a configuração padrão de fábrica.</li> <li>• As taxas de transmissão (Baud) 138200, 172800, 230400 e 345600 são exibidas apenas no menu Serial padrão. Essas configurações não são exibidas nos menus Opção serial ou Opção serial 2.</li> </ul>
<b>Bits de dados</b> 7 8	Especifica o número de bits de dados enviados em cada quadro de transmissão. <b>Nota:</b> 8 é a configuração padrão de fábrica.
<b>Paridade</b> Par Ímpar Nenhum Ignorar	Define a paridade para os quadros de dados de entrada e saída serial. <b>Nota:</b> Nenhuma é a configuração padrão de fábrica.
<b>Aceitar DSR</b> Ativar Desativar	Determina se a impressora usa o sinal DSR. O DSR é um sinal de saudação usado pela maioria dos cabos seriais. <b>Notas:</b> <ul style="list-style-type: none"> <li>• Desativar é a configuração padrão de fábrica.</li> <li>• A porta serial usa o DSR para diferenciar os dados enviados pelo computador daqueles criados por ruído elétrico no cabo serial. O ruído elétrico pode causar a impressão de caracteres separados. Selecione <b>Ativar</b> para impedir que caracteres separados sejam impressos.</li> <li>• Esse item de menu é exibido somente se a opção Serial RS-232/RS-422 estiver configurada como RS-232.</li> </ul>

## menu Configuração de SMTP

Use o seguinte menu para configurar o servidor de SMTP.

Item de menu	Descrição
<b>Gateway SMTP Primário</b> <b>Porta do Gateway SMTP Primário</b> <b>Gateway SMTP Secundário</b> <b>Porta do Gateway SMTP Secundário</b>	Especifica as informações da porta do servidor SMTP <b>Nota:</b> 25 é a porta do gateway SMTP padrão. A faixa é entre 1-65536.
<b>Tempo limite SMTP</b> De 5 a 30	Especifica o tempo em segundos antes que o servidor pare de tentar enviar o e-mail. <b>Nota:</b> 30 segundos é a configuração padrão de fábrica.
<b>Endereço de Resposta</b>	Especifica o endereço de resposta para 128 caracteres no e-mail enviado pela impressora
<b>Usar SSL</b> Desativado Negociar Necessário	Define a impressora para uso SSL para aumentar a segurança quando conectar-se com o servidor SMTP <b>Notas:</b> <ul style="list-style-type: none"><li>• Desativada é a configuração padrão de fábrica para Usar SSL.</li><li>• Quando a configuração negociar for utilizada, seu servidor SMTP determina se o SSL será utilizado.</li></ul>
<b>Autenticação do Servidor SMTP</b> Nenhuma autenticação necessária Login / Comum CRAM-MD5 Digest-MD5 NTLM Kerberos 5	Especifica o tipo de autenticação de usuário exigida <b>Nota:</b> “Nenhuma autenticação necessária” é a configuração padrão de fábrica.
<b>E-mail Iniciado por Dispositivo</b> Nenhum Utilizar Credenciais de Dispositivo SMTP <b>ID do Usuário do Dispositivo</b> <b>Senha do Dispositivo</b> <b>Kerberos 5 Realm</b> <b>Domínio NTLM</b>	Especifica quais credenciais serão utilizadas quando comunicar-se com o servidor SMTP. Alguns servidores SMTP requerem credenciais para enviar um e-mail. <b>Notas:</b> <ul style="list-style-type: none"><li>• Nenhuma é a configuração padrão de fábrica para o Dispositivo Iniciado por E-mail.</li><li>• O ID do Usuário do Dispositivo e a Senha do Dispositivo são utilizados para fazer login no servidor SMTP quando “Usar Credenciais do Dispositivo SMTP” estiver selecionado.</li></ul>

# Menu Segurança

## Menu Diversos

Item de menu	Descrição
<b>Restrições de login</b> Falhas de login De 1 a 10 (3 tentativas) Falha no tempo de execução De 1 a 60 (5 minutos) Tempo de bloqueio De 1 a 60 (5 minutos) Tempo limite de login no painel De 1 a 900 (3 segundos) Tempo limite de login remoto De 1 a 120 (10 minutos)	Limita o número e o tempo de execução de tentativas falhas de login no painel de controle da impressora antes que <i>todos</i> os usuários sejam bloqueados. <b>Notas:</b> <ul style="list-style-type: none"><li>• “Falhas de login” especifica o número de tentativas falhas de login antes que os usuários sejam bloqueados. 3 tentativas é a configuração padrão de fábrica.</li><li>• “Falha no tempo de execução” especifica o tempo de execução durante o qual as tentativas falhas de login podem ser feitas antes que os usuários sejam bloqueados. 5 minutos é a configuração padrão de fábrica.</li><li>• “Tempo de bloqueio” especifica por quanto tempo os usuários ficam bloqueados depois de excederem o limite de falhas de login. 5 minutos é a configuração padrão de fábrica.</li><li>• “Tempo limite de login no painel” especifica por quanto tempo a impressora permanece ociosa na tela Inicial antes de desconectar o usuário automaticamente. 3 segundos é a configuração padrão de fábrica.</li><li>• “Tempo limite de login remoto” especifica por quanto tempo uma interface remota (por exemplo, uma página da Web) pode permanecer ociosa antes de desconectar o usuário automaticamente. 10 minutos é a configuração padrão de fábrica.</li></ul>

## menu de Impressão Confidencial

Item de menu	Descrição
<b>Máximo de PIN Inválidos</b> Desligar De 2 a 10	Limita o número de vezes que um PIN inválido pode ser digitado <b>Notas:</b> <ul style="list-style-type: none"><li>• Desativado é a configuração padrão.</li><li>• Esse item de menu é exibido apenas quando há um disco rígido instalado na impressora.</li><li>• Uma vez atingido um limite, os trabalhos desse nome de usuário e PIN são excluídos.</li></ul>
<b>Expiração de Trabalho</b> Desligar 1 hora 4 horas 24 horas 1 semana	Limita o tempo durante o qual um trabalho confidencial pode ficar na impressora antes de ser excluído. <b>Notas:</b> <ul style="list-style-type: none"><li>• Desativado é a configuração padrão.</li><li>• Se a configuração de Expiração de Trabalho for alterada enquanto o trabalho confidencial residir no RAM da impressora ou no disco rígido, o tempo de expiração para aqueles trabalhos de impressão não modifica o novo valor padrão.</li><li>• Se a impressora for desligada, todos os trabalhos confidenciais retidos no RAM da impressora serão excluídos.</li></ul>

## Menu Log de auditoria de segurança

Item de menu	Descrição
<b>Exportar log</b>	Permite que um usuário autorizado exporte o log de segurança  <b>Notas:</b> <ul style="list-style-type: none"> <li>• Para exportar o log do painel de controle da impressora, é necessário conectar uma unidade flash à impressora.</li> <li>• No Servidor da Web incorporado, é possível fazer download do log para um computador.</li> </ul>
<b>Excluir log</b> Excluir agora Não excluir	Especifica se os logs de auditoria devem ser excluídos  <b>Nota:</b> Excluir agora é a configuração padrão de fábrica.
<b>Configurar log</b> Habilitar auditoria Sim Não Habilitar syslog remoto Sim Não Instalação de syslog remoto 0-23 Gravidade de eventos no log 0-7	Especifica se e como os logs de auditoria são criados  <b>Notas:</b> <ul style="list-style-type: none"> <li>• Habilitando a auditoria, você determina se os eventos são registrados no log de auditoria seguro e no syslog remoto. Não é a configuração padrão de fábrica.</li> <li>• Habilitando o syslog remoto, você determina se os logs estão sendo enviados para um servidor remoto. Não é a configuração padrão de fábrica.</li> <li>• Instalando o syslog remoto, você determina o valor usado para enviar logs para o servidor de syslog remoto. 4 é a configuração padrão de fábrica.</li> <li>• Com o log de auditoria de segurança ativado, o valor da gravidade de cada evento é registrado. 4 é a configuração padrão de fábrica.</li> </ul>

## Menu Definir Data/Hora

Item de menu	Descrição
<b>Exibir Data/Hora</b>	Permite que você veja as configurações atuais de data e hora da impressora
<b>Definir Data/Hora</b> <inserir data/hora>	<b>Nota:</b> A Data/Hora são definidas no formato AAAA-MM-DD HH:MM.
<b>Fuso Horário</b> <lista de fusos horários>	<b>Nota:</b> GMT é a configuração padrão de fábrica.
<b>Observar DST</b> Ligado Desligado	<b>Nota:</b> Ativado é a configuração padrão de fábrica e usa o Horário de Verão associado à configuração de Fuso Horário.
<b>Ativar NTP</b> Ligado Desligado	Ativa o Protocolo de Tempo da Rede, que sincroniza os relógios dos dispositivos de uma rede.  <b>Nota:</b> Ligado é a configuração padrão de fábrica.

# menu Settings (Configurações)

## Menu Configurações gerais

Item de menu	Descrição
<b>Idioma de exibição</b> English Français Deutsch Italiano Español Dansk Norsk Nederlands Svenska Português Suomi Russo Polski Magyar Türkçe Česky Chinês simplificado Chinês tradicional Coreano Japonês	Define o idioma do texto exibido no visor. <b>Nota:</b> Nem todos os idiomas estão disponíveis em todas as impressoras.
<b>Modo econômico</b> Desativar Energia Energia/papel Papel	Reduz o uso de energia, papel ou mídia especial. <b>Notas:</b> <ul style="list-style-type: none"><li>• Desativar é a configuração padrão de fábrica. Desativar restaura as configurações padrão de fábrica da impressora.</li><li>• A configuração Energia reduz o consumo de energia da impressora. É possível que o desempenho seja afetado, mas não a qualidade de impressão.</li><li>• Papel reduz a quantidade de papel e mídia especial necessária para um trabalho de impressão. É possível que o desempenho seja afetado, mas não a qualidade de impressão.</li><li>• Energia/Papel reduz o consumo de energia e o uso de papel e mídia especial.</li></ul>
<b>Modo silenc.</b> Desativar Ativar	Reduz a quantidade de ruído produzida pela impressora. <b>Notas:</b> <ul style="list-style-type: none"><li>• Desativar é a configuração padrão de fábrica.</li><li>• Ativar configura a impressora para produzir o mínimo de ruído possível.</li></ul>

Item de menu	Descrição
<b>Executar configuração inicial</b> Sim Não	Instrui a impressora a executar o assistente de configuração. <b>Notas:</b> <ul style="list-style-type: none"> <li>• Sim é a configuração padrão de fábrica.</li> <li>• Depois de encerrar o assistente de configuração selecionando Concluído na tela de seleção de País, o valor padrão torna-se Não.</li> </ul>
<b>Tamanhos de papel</b> EUA Métrica	<b>Notas:</b> <ul style="list-style-type: none"> <li>• A configuração inicial é determinada pela opção selecionada em País no assistente de configuração inicial.</li> <li>• Alterar essa configuração também altera a configuração de Unidades de medida do menu Configuração universal e o valor padrão de cada origem de entrada no menu Tam./tipo do papel.</li> </ul>
<b>Iluminação de saída</b> Modo Normal/Espera <ul style="list-style-type: none"> <li>• Clara</li> <li>• Escura</li> <li>• Desativar</li> </ul> Economizador de energia <ul style="list-style-type: none"> <li>• Clara</li> <li>• Escura</li> <li>• Desativar</li> </ul>	Define a quantidade de luz de uma bandeja de saída opcional. <b>Notas:</b> <ul style="list-style-type: none"> <li>• No modo Normal/Espera, o valor padrão de fábrica é Clara.</li> <li>• No modo Economizador de energia, o valor padrão de fábrica é Escura.</li> </ul>
<b>Alarmes</b> Controle de alarme Alarme do cartucho Alarme de grampos	Define que um alarme será emitido quando a impressora exigir intervenção do operador. As seleções disponíveis para cada tipo de alarme são: Desativar Simples Contínuo <b>Notas:</b> <ul style="list-style-type: none"> <li>• Uma vez é a configuração padrão de fábrica para o Controle de alarme. Uma vez emite três bipes rápidos.</li> <li>• Desativar é a configuração padrão de fábrica para Alarme do cartucho e Alarme de grampos. Desativar significa que nenhum alarme será emitido.</li> <li>• Contínuo repete três bipes a cada 10 segundos.</li> <li>• Alarme de grampos está disponível apenas quando o encadernador está instalado.</li> </ul>

Item de menu	Descrição
<p><b>Tempos limite</b> Economizador de energia 1–240 minutos</p>	<p>Define o tempo que a impressora aguarda após imprimir um trabalho e antes de entrar no estado de consumo reduzido de energia.</p> <p><b>Notas:</b></p> <ul style="list-style-type: none"> <li>• 30 minutos é a configuração padrão de fábrica.</li> <li>• Configurações mais baixas economizam mais energia, mas podem exigir mais tempo de aquecimento.</li> <li>• Selecione a configuração mais baixa se a impressora compartilhar um circuito elétrico com a iluminação ambiente ou se você notar oscilação nas luzes do ambiente.</li> <li>• Selecione uma configuração mais alta se a impressora estiver em uso constante. Na maioria das circunstâncias, isso mantém a impressora pronta para imprimir com um tempo mínimo de aquecimento.</li> </ul>
<p><b>Tempos limite</b> Tempo limite da tela 15–300 segundos</p>	<p>Define o tempo, em segundos, que a impressora aguarda antes de retornar o visor para o estado <b>Pronto</b>.</p> <p><b>Nota:</b> 30 segundos é a configuração padrão de fábrica.</p>
<p><b>Tempos limite</b> Tempo espera impr. Desativado 1–255 segundos</p>	<p>Define o tempo, em segundos, que a impressora aguarda para receber uma mensagem de fim do trabalho antes de cancelar o restante do trabalho de impressão.</p> <p><b>Notas:</b></p> <ul style="list-style-type: none"> <li>• 90 segundos é a configuração padrão de fábrica.</li> <li>• Quando o cronômetro pára de contar, qualquer página parcialmente impressa que ainda estiver na impressora é impressa, e a impressora verifica se há algum novo trabalho aguardando.</li> <li>• A opção Tempo espera impr. está disponível apenas durante o uso da emulação PCL. Essa configuração não tem efeito sobre trabalhos de impressão de emulação PostScript.</li> </ul>
<p><b>Tempos limite</b> Tempo limite Desativado 15–65535 segundos</p>	<p>Define o tempo, em segundos, que a impressora espera por dados adicionais antes de cancelar um trabalho de impressão.</p> <p><b>Notas:</b></p> <ul style="list-style-type: none"> <li>• 40 segundos é a configuração padrão de fábrica.</li> <li>• A opção Tempo limite só está disponível quando a impressora usa a emulação PostScript. Essa configuração não tem efeito sobre trabalhos de impressão de emulação PCL ou PPDS.</li> </ul>
<p><b>Recuperação da impressão</b> Continuar automático Desativado 5–255 segundos</p>	<p>Permite que a impressora continue a imprimir automaticamente após determinadas situações de desligamento (estado off-line) quando elas não forem resolvidas dentro do período especificado.</p> <p><b>Nota:</b> Desativar é a configuração padrão de fábrica.</p>

Item de menu	Descrição
<p><b>Recuperação da impressão</b></p> <ul style="list-style-type: none"> <li>Recup. de atolamento</li> <li>    Auto (Automático)</li> <li>    Ativar</li> <li>    Desativar</li> </ul>	<p>Especifica se a impressora imprime novamente as páginas atoladas.</p> <p><b>Notas:</b></p> <ul style="list-style-type: none"> <li>• Auto é a configuração padrão de fábrica. A impressora imprime novamente as páginas atoladas a menos que a memória necessária para manter as páginas seja solicitada para outras tarefas da impressora.</li> <li>• Ativar define que impressora sempre imprime novamente as páginas atoladas.</li> <li>• Desativar define que impressora nunca imprime novamente as páginas atoladas.</li> </ul>
<p><b>Recuperação da impressão</b></p> <ul style="list-style-type: none"> <li>Proteção de página</li> <li>    Desativar</li> <li>    Ativar</li> </ul>	<p>Permite que a impressora imprima com êxito uma página que não tenha sido impressa de outra forma.</p> <p><b>Notas:</b></p> <ul style="list-style-type: none"> <li>• Desativar é a configuração padrão de fábrica. Desativar imprime uma página parcial quando não há memória suficiente para imprimir a página toda.</li> <li>• Ativar define a impressora para processar toda a página, para que a página inteira seja impressa.</li> </ul>
<p><b>Padrões de fábrica</b></p> <ul style="list-style-type: none"> <li>Não restaurar</li> <li>Restaurar agora</li> </ul>	<p>Retorna as configurações da impressora para os padrões de fábrica.</p> <p><b>Notas:</b></p> <ul style="list-style-type: none"> <li>• Não restaurar é a configuração padrão de fábrica. Não restaurar mantém as configurações definidas pelo usuário.</li> <li>• Restaurar agora retorna todas as configurações da impressora para os padrões de fábrica, exceto as configurações do menu Rede/portas. Todos os dados carregados e armazenados na RAM são excluídos. Os dados carregados e armazenados na memória flash ou no disco rígido da impressora não são afetados.</li> </ul>
<p><b>Mensagem personalizada da tela inicial</b></p> <ul style="list-style-type: none"> <li>Desativar</li> <li>Endereço IP</li> <li>Nome do host</li> <li>Nome do contato</li> <li>Local</li> <li>Nome da configuração zero</li> <li>Texto personalizado 1</li> </ul>	<p>Define uma mensagem pré-configurada ou personalizada para ser exibida no visor ao lado de <b>Pronta</b>.</p> <p><b>Notas:</b></p> <ul style="list-style-type: none"> <li>• Desativar é a configuração padrão de fábrica.</li> <li>• Endereço IP e Nome do host são mensagens pré-configuradas.</li> <li>• Nome de contato, Local, Nome da configuração zero e Texto personalizado 1 são mensagens que podem ser personalizadas por uma pessoa do suporte técnico.</li> </ul>



# Menu Configuração

Item de menu	Descrição
<b>Linguagem impressora</b> Emulação PCL Emulação PS Emulação PPDS	Define a linguagem padrão da impressora. <b>Notas:</b> <ul style="list-style-type: none"> <li>• A emulação PCL usa um interpretador PCL para processar os trabalhos de impressão. A emulação PostScript usa um interpretador PS para processar os trabalhos de impressão.</li> <li>• PCL é a linguagem da impressora padrão de fábrica.</li> <li>• A definição de uma linguagem de impressora como padrão não impede que um programa envie trabalhos de impressão que usem outras linguagens.</li> </ul>
<b>Área de impressão</b> Normal Página completa	Define a área de impressão lógica e física. <b>Notas:</b> <ul style="list-style-type: none"> <li>• Esse menu não será exibido se a opção Borda a borda estiver habilitada no menu Configuração da impressora.</li> <li>• Normal é a configuração padrão de fábrica. Ao tentar imprimir dados na área não-imprimível definida pela configuração Normal, a impressora corta a imagem no limite.</li> <li>• A configuração Página completa permite que a imagem seja movida para a área não-imprimível definida pela configuração Normal, mas a impressora cortará a imagem no limite definido pela configuração Normal.</li> <li>• A configuração Página completa afeta apenas as páginas impressas com o uso de um interpretador de emulação PCL 5. Essa configuração não tem efeito sobre as páginas impressas usando interpretadores PCL XL ou PostScript.</li> </ul>
<b>Destino do download</b> RAM Flash	Define o local de armazenamento para os dados carregados. <b>Notas:</b> <ul style="list-style-type: none"> <li>• RAM é a configuração padrão de fábrica.</li> <li>• O carregamento de dados para a memória flash coloca os dados no armazenamento permanente. Os dados carregados permanecem na memória flash mesmo que a impressora seja desligada.</li> <li>• O armazenamento de dados carregados na RAM é temporário.</li> <li>• Esse menu é exibido somente quando a opção de flash está instalada.</li> </ul>
<b>Economia de recursos</b> Ativar Desativar	Especifica como a impressora lida com dados carregados temporários, como fontes e macros armazenados na RAM, ao receber um trabalho que exija mais memória do que a disponível. <b>Notas:</b> <ul style="list-style-type: none"> <li>• Desativar é a configuração padrão de fábrica. Desativar define que a impressora mantém os dados carregados até que a memória seja solicitada. Os dados carregados são excluídos para que os trabalhos de impressão sejam processados.</li> <li>• A configuração Ativar mantém os dados carregados durante as alterações de linguagem e as redefinições. Se a impressora ficar sem memória, a mensagem <b>38 Memória cheia</b> será exibida e os downloads não serão excluídos.</li> </ul>

Para entender os menus da impressora

Item de menu	Descrição
<b>Ordem de Imprimir tudo</b> Alfabética Mais antigos primeiro Mais recentes primeiro	Especifica a ordem em que os trabalhos retidos serão impressos quando a opção Imprimir tudo for selecionada.  <b>Notas:</b> <ul style="list-style-type: none"> <li>• Alfabética é a configuração padrão de fábrica.</li> <li>• Os trabalhos de impressão sempre serão exibidos em ordem alfabética no painel de controle da impressora.</li> </ul>

## Menu Acabamento

Item de menu	Descrição
<b>Lados (frente e verso)</b> 1 lado 2 lados	Especifica se a impressão frente e verso (nos dois lados do papel) será definida como padrão para todos os trabalhos de impressão.  <b>Notas:</b> <ul style="list-style-type: none"> <li>• 1 lado é a configuração padrão de fábrica.</li> <li>• Para configurar a impressão frente e verso no software: para usuários do Windows, clique em <b>Arquivo → Imprimir</b>, depois clique em <b>Propriedades, Preferências, Opções</b> ou <b>Configuração</b>; para usuários do Macintosh, selecione <b>Arquivo &gt; Imprimir</b>, depois ajuste as configurações na caixa de diálogo Imprimir e nos menus pop-up.</li> </ul>
<b>Encad. frente e verso</b> Borda longa Borda curta	Define a forma como as páginas impressas em frente e verso são encadernadas e como a impressão no verso da página é orientada em relação à impressão na parte da frente da página.  <b>Notas:</b> <ul style="list-style-type: none"> <li>• Borda longa é a configuração padrão de fábrica.</li> <li>• Borda longa especifica que a encadernação seja feita pela borda esquerda das páginas Retrato e pela borda superior das páginas Paisagem.</li> <li>• Borda curta especifica que a encadernação seja feita pela borda superior das páginas Retrato e pela borda esquerda das páginas Paisagem.</li> </ul>
<b>Cópias</b> De 1 a 999	Especifica um número padrão de cópias para cada trabalho de impressão. <b>Nota:</b> 1 é a configuração padrão de fábrica.
<b>Páginas em branco</b> Não imprimir Imprimir	Especifica se serão inseridas páginas em branco em um trabalho de impressão. <b>Nota:</b> Não imprimir é a configuração padrão de fábrica.
<b>Agrupar</b> Desativar (1,1,1,2,2,2) Ativar (1,2,1,2,1,2)	Empilha as páginas de um trabalho de impressão em seqüência ao imprimir várias cópias.  <b>Notas:</b> <ul style="list-style-type: none"> <li>• Desativar é a configuração padrão de fábrica. Nenhuma página será agrupada.</li> <li>• A configuração Ativar empilha o trabalho de impressão em seqüência.</li> <li>• Ambas as configurações imprimem todo o trabalho o número de vezes especificado pela configuração do menu Copiar.</li> </ul>

Para entender os menus da impressora

Item de menu	Descrição
<b>Folhas separadoras</b> Nenhum Entre cópias Entre trabalhos Entre páginas	Especifica se folhas separadoras em branco serão inseridas.  <b>Notas:</b> <ul style="list-style-type: none"> <li>• Nenhuma é a configuração padrão de fábrica.</li> <li>• Entre cópias insere uma folha em branco entre cada cópia de um trabalho de impressão se Agrupamento estiver definido como Ativar. Se Agrupamento estiver definido como Desativar, será inserida uma página em branco entre cada conjunto de páginas impressas, por exemplo, após cada página 1, cada página 2 e assim por diante.</li> <li>• Entre trabalhos insere uma folha em branco entre os trabalhos de impressão.</li> <li>• Entre páginas insere uma folha em branco entre cada página de um trabalho de impressão. Essa configuração é útil ao imprimir transparências ou inserir páginas em branco em um documento para anotações.</li> </ul>
<b>Origem do separador</b> Bandeja <x> Alimentador multifunção	Especifica a origem do papel onde estão as folhas separadoras.  <b>Notas:</b> <ul style="list-style-type: none"> <li>• Bandeja 1 (bandeja padrão) é a configuração padrão de fábrica.</li> <li>• No menu Papel, Configurar MF deve estar definido como Cassete para que o Alimentador multifunção seja exibido como uma configuração de menu.</li> </ul>
<b>Nº de pág/folha (páginas-lado)</b> Desativar 2 pág/folha 3 pág/folha 4 pág/folha 6 pág/folha 9 pág/folha 12 pág/folha 16 pág/folha	Especifica que várias imagens de página sejam impressas em um lado de uma folha de papel.  <b>Notas:</b> <ul style="list-style-type: none"> <li>• Desativar é a configuração padrão de fábrica.</li> <li>• O número selecionado é o número de imagens de página que serão impressas por lado.</li> </ul>
<b>Ordenação de nº de pág/folha</b> Horizontal Horizontal inversa Vertical inversa Vertical	Especifica o posicionamento das imagens de várias páginas ao usar a opção Nº de pág/folha (páginas-lado).  <b>Notas:</b> <ul style="list-style-type: none"> <li>• Horizontal é a configuração padrão de fábrica.</li> <li>• O posicionamento depende do número de imagens e de as imagens possuírem orientação Retrato ou Paisagem.</li> </ul>
<b>Orientação</b> Auto (Automático) Paisagem Retrato	Especifica a orientação de uma folha com várias páginas.  <b>Nota:</b> Auto é a configuração padrão de fábrica. A impressora escolhe entre Retrato e Paisagem.
<b>Borda de nº de pág/folha</b> Nenhum Sólido	Imprime uma borda ao redor de cada imagem de página ao usar a opção Nº de pág/folha (páginas-lado).  <b>Nota:</b> Nenhuma é a configuração padrão de fábrica.

Item de menu	Descrição
<b>Trab. p/ grampear</b> Desativar Ativar	Especifica se os trabalhos de impressão estão grampeados. <b>Notas:</b> <ul style="list-style-type: none"> <li>• Esse item de menu está disponível apenas quando o encadernador está instalado.</li> <li>• Desativar é a configuração padrão de fábrica. Os trabalhos de impressão não são grampeados.</li> <li>• Os envelopes não são grampeados.</li> </ul>
<b>Separar páginas</b> Nenhum Entre trabalhos Entre cópias	Empilha as cópias ou os trabalhos de impressão em conjuntos em uma bandeja de saída. <b>Notas:</b> <ul style="list-style-type: none"> <li>• Esse item de menu é exibido apenas quando o encadernador está instalado.</li> <li>• Nenhuma é a configuração padrão de fábrica. Nenhuma página é separada durante o trabalho de impressão.</li> <li>• Entre trabalhos separa cada trabalho de impressão.</li> <li>• Entre cópias separa cada uma das cópias de um trabalho de impressão.</li> </ul>

## menu Qualidade

Item de menu	Descrição
<b>Resolução da Impressão</b> 300 ppp 600 ppp 1200 ppp Q Imagem 1200 Q Imagem 2400	Especifica a resolução da saída impressora <b>Nota:</b> 600 ppp é a configuração padrão de fábrica. O driver padrão da impressora é 1200 IQ.
<b>Aumento de Pixel</b> Desligar Fontes Horizontalmente Verticalmente Em Ambas as direções	Aprimorar a qualidade de impressão das fontes pequenas e gráficos. <b>Notas:</b> <ul style="list-style-type: none"> <li>• Desligado é a configuração padrão de fábrica.</li> <li>• As fontes aplicam esta configuração apenas para o texto.</li> <li>• Horizontalmente escurece as linhas horizontais do texto e das imagens.</li> <li>• Verticalmente escurece as linhas verticais do texto e das imagens.</li> <li>• Ambas as Direções escurece as linhas verticais e horizontais no texto e imagens.</li> </ul>
<b>Tonalidade do toner</b> De 1 a 10	Clareia ou escurece a saída da impressora <b>Notas:</b> <ul style="list-style-type: none"> <li>• 8 é a configuração padrão de fábrica.</li> <li>• A seleção de um número menor pode ajudar a economizar toner.</li> </ul>

Para entender os menus da impressora

Item de menu	Descrição
<b>Melhorar Linhas Finas</b> Ligar Desligar	Ativa um modo de impressão preferencial para arquivos como desenhos arquitetônicos, mapas, diagramas de circuitos elétricos e fluxogramas. <b>Notas:</b> <ul style="list-style-type: none"> <li>• Desligado é a configuração padrão de fábrica.</li> <li>• Para definir Melhorar Linhas Finas usando o Servidor da Web Incorporado, digite o endereço IP da impressora de rede em uma janela de navegador.</li> </ul>
<b>Correção de Cinza</b> Automático Desligar	Ajustar o valor de cinza dos objetos impressos <b>Nota:</b> Automático é a configuração padrão de fábrica.
<b>Brilho</b> De -6 a +6	Clarear ou escurecer a saída impressa e economizar toner <b>Notas:</b> <ul style="list-style-type: none"> <li>• 0 é a configuração padrão de fábrica.</li> <li>• Use um valor negativo para escurecer texto, imagens ou gráficos. Um valor positivo irá clareá-los e conservar o toner.</li> </ul>
<b>Contraste</b> De 0 a 5	Ajustar o grau de diferença entre os níveis de cinza da impressão. <b>Notas:</b> <ul style="list-style-type: none"> <li>• 0 é a configuração padrão de fábrica.</li> <li>• Uma configuração mais alta evidencia uma diferença maior entre os níveis de cinza.</li> </ul>

## Menu Utilitários

Item de menu	Descrição
<b>Formatar flash</b> Sim Não	Formata a memória flash. Memória flash refere-se à memória adicionada pela instalação de uma placa opcional de memória flash na impressora. <b>Aviso—Dano Potencial:</b> Não desligue a impressora durante a desfragmentação da memória flash. <b>Notas:</b> <ul style="list-style-type: none"> <li>• Uma placa opcional de memória flash deve estar instalada na impressora e funcionando corretamente para que esse item de menu esteja disponível. A placa opcional de memória flash não deve estar protegida contra Leitura/Gravação ou Gravação.</li> <li>• Selecionar Sim exclui todos os dados armazenados na memória flash.</li> <li>• Selecionar Não cancela a solicitação de formatação.</li> </ul>

Item de menu	Descrição
<b>Desfragmentar flash</b> Sim Não	<p>Prepara a memória flash para receber novos dados recuperando o espaço de armazenamento perdido.</p> <p><b>Aviso—Dano Potencial:</b> Não desligue a impressora durante a desfragmentação da memória flash.</p> <p><b>Notas:</b></p> <ul style="list-style-type: none"> <li>• Uma placa de memória flash opcional deve estar instalada na impressora e funcionando corretamente para que esse item de menu esteja disponível. A placa de memória flash opcional não deve estar protegida contra Leitura/Gravação ou Gravação nem com defeito.</li> <li>• Selecionar Não cancela a solicitação de desfragmentação.</li> <li>• A seleção de Sim reformata a memória flash após a transferência de todos os dados carregados para a memória regular da impressora. Quando a formatação é concluída, os dados carregados são colocados novamente na memória flash.</li> </ul>
<b>Rastreamento hex</b> Ativar	<p>Ajuda a isolar a origem de um problema com um trabalho de impressão.</p> <p><b>Notas:</b></p> <ul style="list-style-type: none"> <li>• Quando Ativar estiver selecionado, todos os dados enviados para a impressora serão impressos em representação hexadecimal e de caracteres e os códigos de controle não serão executados.</li> <li>• Para sair ou desativar o Rastreamento hex, desligue ou reinicie a impressora.</li> </ul>
<b>Estimador de cobert.</b> Desativar Ativar	<p>Fornecer uma porcentagem estimada da cobertura de preto em uma página. A estimativa é impressa em uma página separada no final de cada trabalho de impressão.</p> <p><b>Nota:</b> Desativar é a configuração padrão de fábrica.</p>
<b>Contraste do LCD</b> De 1 a 10	<p>Ajusta a iluminação do contraste no visor.</p> <p><b>Notas:</b></p> <ul style="list-style-type: none"> <li>• 5 é a configuração padrão de fábrica.</li> <li>• Uma configuração mais alta torna o visor mais claro.</li> <li>• Uma configuração mais baixa torna o visor mais escuro.</li> </ul>
<b>Brilho do LCD</b> De 1 a 10	<p>Ajusta o brilho da iluminação do visor.</p> <p><b>Notas:</b></p> <ul style="list-style-type: none"> <li>• 5 é a configuração padrão de fábrica.</li> <li>• Uma configuração mais alta torna o visor mais claro.</li> <li>• Uma configuração mais baixa torna o visor mais escuro.</li> </ul>

## Menu XPS

Item de menu	Descrição
<b>Páginas de Erro de Impressão</b> Desligado Ligado	<p>Imprime uma página que contém informações sobre erros, incluindo erros marcação de XML</p> <p><b>Nota:</b> Desligado é a configuração padrão de fábrica.</p>

Para entender os menus da impressora

## Menu PDF

Item de menu	Descrição
<b>Ajustar para caber</b> Sim Não	Ajusta o conteúdo da página de acordo com o tamanho de papel selecionado. <b>Nota:</b> Não é a configuração padrão de fábrica.
<b>Anotações</b> Não imprimir Imprimir	Imprime as anotações em um PDF. <b>Nota:</b> Não imprimir é a configuração padrão de fábrica.

## menu PostScript

Item de menu	Descrição
<b>Imprimir Erro PS</b> Ligar Desligar	Imprime uma página contendo o erro PostScript. <b>Nota:</b> Desativado é a configuração padrão de fábrica.
<b>Prioridade de Fontes</b> Residente Flash	Estabelece a ordem de pesquisa de fontes <b>Notas:</b> <ul style="list-style-type: none"><li>• Residente é a configuração padrão de fábrica.</li><li>• Uma placa opcional de memória flash deve estar instalada na impressora e funcionando corretamente para que esse item de menu esteja disponível.</li><li>• A placa opcional de memória flash não deve estar protegida contra Leitura/Gravação, Gravação ou por senha.</li><li>• Tamanho do Buffer de Trabalho não deve ser definido como 100%.</li></ul>

## menu de Emulação PCL

Item de menu	Descrição
<b>Origem das Fontes</b> Residente Download Flash Tudo	Especifica o conjunto de fontes disponíveis <b>Notas:</b> <ul style="list-style-type: none"><li>• Residente é a configuração padrão de fábrica. Ela exibe o conjunto de fontes padrão de fábrica carregadas na RAM.</li><li>• Download só aparece caso haja fontes carregadas. Ele mostra todas as fontes carregadas na RAM.</li><li>• Flash só é exibido caso uma placa de memória flash opcional com fontes esteja instalada.</li><li>• A opção de placa de memória flash deve ser formatada corretamente e não pode ser protegida contra Leitura/Gravação, Gravação ou com senha.</li><li>• Tudo exibe todas as fontes disponíveis em qualquer opção.</li></ul>
<b>Nome da Fonte</b> <Lista de fontes>	Permite exibir ou alterar a configuração em uma lista para seleção.

Item de menu	Descrição
<b>Conjunto de Símbolos</b> <lista de conjuntos de símbolos>	Permite exibir ou alterar a configuração em uma lista para seleção.
<b>Configuração de Emulação PCL</b> Tamanho em Pontos De 1,00 a 1008,00	Altera o tamanho em pontos de fontes tipográficas escalonáveis <b>Notas:</b> <ul style="list-style-type: none"> <li>• 12 é a configuração padrão de fábrica.</li> <li>• Tamanho em Pontos se refere à altura dos caracteres da fonte. Um ponto corresponde a aproximadamente 1/72 de polegada.</li> <li>• O tamanho em pontos pode ser aumentado ou reduzido em incrementos de 0,25 ponto.</li> </ul>
<b>Configuração de Emulação PCL</b> Pitch De 0,08 a 100	Especifica o pitch das fontes monoespaçadas escalonáveis <b>Notas:</b> <ul style="list-style-type: none"> <li>• 10 é a configuração padrão de fábrica.</li> <li>• Pitch se refere ao número de caracteres de espaço fixo por polegada (cpp, caracteres por polegada).</li> <li>• O pitch pode ser aumentado ou reduzido em incrementos de 0,01 cpp.</li> <li>• Para fontes monoespaçadas não-escalonáveis, o pitch é exibido no visor, mas não pode ser alterado.</li> </ul>
<b>Configuração de Emulação PCL</b> Orientação Retrato Paisagem	Especifica a orientação do texto e dos gráficos na página <b>Notas:</b> <ul style="list-style-type: none"> <li>• Retrato é a configuração padrão de fábrica.</li> <li>• Retrato imprime o texto e os gráficos paralelamente à borda curta da página.</li> <li>• Paisagem imprime o texto e os gráficos paralelamente à borda longa da página.</li> </ul>
<b>Configuração de Emulação PCL</b> Linhas por Página De 1 a 255	Especifica o número de linhas impressas em cada página. <b>Notas:</b> <ul style="list-style-type: none"> <li>• 60 é a configuração padrão de fábrica nos EUA e 64, a internacional.</li> <li>• A impressora define a quantidade de espaço entre cada linha com base nas configurações Linhas por Página, Tamanho do Papel e Orientação. Selecione o Tamanho Papel e a Orientação desejados antes de definir Linhas por Página.</li> </ul>
<b>Configuração de Emulação PCL</b> Largura A4 198 mm 203 mm	Define a impressora para imprimir no papel de tamanho A4 <b>Notas:</b> <ul style="list-style-type: none"> <li>• 198 mm é a configuração padrão de fábrica.</li> <li>• A configuração de 203 mm define a largura da página para permitir a impressão de oitenta caracteres com pitch 10.</li> </ul>
<b>Configuração de Emulação PCL</b> RC auto após AL Ligar Desligar	Especifica se a impressora realiza automaticamente um retorno de carro (RC) após um comando de controle de alimentação de linha (AL). <b>Nota:</b> Desligado é a configuração padrão de fábrica.



Item de menu	Descrição
<b>Configuração de Emulação PCL</b> AL auto após RC Ligar Desligar	Especifica se a impressora realiza automaticamente um avanço de linha (AL) após um comando de controle de retorno de carro (RC). <b>Nota:</b> Desligado é a configuração padrão de fábrica.
<b>Renumeração de Bandeja</b> Atribuir Alimentador MF Desligar Nenhum De 0 a 199 Atribuir Bandeja <x> Desligar Nenhum De 0 a 199 Atribuir Papel Manual Desligar Nenhum De 0 a 199 Atribuir Envelope Manual Desligar Nenhum De 0 a 199	Configura a impressora para trabalhar com software de impressora ou programas que usam atribuições de origem diferentes para bandejas, gavetas e alimentadores <b>Notas:</b> <ul style="list-style-type: none"> <li>• Desligado é a configuração padrão de fábrica.</li> <li>• Nenhum não é uma seleção disponível. Ela é exibida apenas quando é selecionada pelo interpretador PCL 5.</li> <li>• A configuração Nenhuma ignora o comando de Seleção de Alimentação do Papel.</li> <li>• Um valor entre 0 e 199 permite a atribuição de uma configuração personalizada.</li> </ul>
<b>Renumeração de Bandeja</b> Ver Padrão Fábrica Padrão do alimentador multifunção = 8 Padrão da bandeja 1 = 1 Padrão da bandeja 2 = 4 Padrão da bandeja 3 = 5 Padrão da bandeja 4 = 20 Padrão da bandeja 5 = 21 Padrão do envelope = 6 Padrão do papel manual = 2 Padrão do envelope manual = 3	Permite que você visualize a configuração padrão de fábrica atribuída a cada bandeja, gaveta ou alimentador. <b>Notas:</b> <ul style="list-style-type: none"> <li>• A impressora suporta uma bandeja padrão de 250 folhas e só pode ter uma gaveta opcional instalada, a gaveta de 250 ou de 550 folhas. Portanto, apenas a Bandeja 1 e a Bandeja 2 dos valores se aplicam à sua impressora</li> <li>• As configurações padrão de fábrica aparecem mesmo que a origem não esteja instalada.</li> </ul>
<b>Renumeração de Bandeja</b> Restaurar Padrões Sim Não	Retorna todas as bandejas, gavetas e alimentadores às configurações padrão de fábrica

## Menu PPDS

Item de menu	Descrição
<b>Orientação</b> Retrato Paisagem	Define a orientação do texto e dos gráficos na página. <b>Notas:</b> <ul style="list-style-type: none"> <li>Retrato é a configuração padrão de fábrica.</li> <li>As configurações são duplicadas no menu Emulação PCL.</li> </ul>
<b>Linhas por página</b> De 1 a 255	Define o número de linhas impressas em cada página. <b>Notas:</b> <ul style="list-style-type: none"> <li>64 é a configuração padrão de fábrica.</li> <li>A impressora define a quantidade de espaço entre cada linha com base nas configurações Linhas por página, Tamanho papel e Orientação. Selecione o Tamanho papel e a Orientação desejados antes de definir Linhas por página.</li> </ul>
<b>Linhas por polegada</b> De 0,25 a 30,00	Define o número de linhas impressas por polegada. <b>Notas:</b> <ul style="list-style-type: none"> <li>6 é a configuração padrão de fábrica.</li> <li>As Linhas por polegada podem ser aumentadas ou reduzidas em incrementos de 0,25 polegadas.</li> </ul>
<b>Formato da página</b> Imprimir Total	Define a área de impressão lógica e física da página. <b>Notas:</b> <ul style="list-style-type: none"> <li>Imprimir é a configuração padrão de fábrica. Os dados impressos mantêm sua posição respeitando a borda do papel.</li> <li>Quando Total está selecionado, as margens do documento são calculadas a partir do canto superior esquerdo da borda física da página.</li> <li>A impressão não ocorre fora da área de impressão.</li> </ul>
<b>Conj. de caracteres</b> 1 2	Especifica um conjunto de caracteres padrão para trabalhos de impressão PPDS. <b>Notas:</b> <ul style="list-style-type: none"> <li>2 é a configuração padrão de fábrica. O conjunto de caracteres 2 é composto de símbolos e caracteres imprimíveis usados em linguagens que não sejam o inglês norte-americano.</li> <li>Quando o conjunto de caracteres 1 está selecionado, os valores fornecidos à impressora são interpretados como comandos da impressora.</li> </ul>
<b>Mais aproximada</b> Ativar Desat.	Substitui uma fonte ausente por uma fonte semelhante. <b>Nota:</b> Ativar é a configuração padrão de fábrica. Se a fonte solicitada não for encontrada, a impressora usará uma fonte semelhante.
<b>Renum. de bandeja 1</b> Desat. Bandeja 2	Configura a impressora para trabalhar com software de impressora ou programas que usam atribuições de origem diferentes para bandejas, gavetas e alimentadores. <b>Notas:</b> <ul style="list-style-type: none"> <li>Desat. é a configuração padrão de fábrica.</li> <li>Bandeja 2 é exibido somente quando ela está instalada.</li> </ul>

Item de menu	Descrição
<b>RC auto após AL</b> Ativar Desat.	Especifica se a impressora realiza automaticamente um retorno de carro (RC) após um comando de controle de alimentação de linha (AL).  <b>Notas:</b> <ul style="list-style-type: none"> <li>Desat. é a configuração padrão de fábrica.</li> <li>As configurações são duplicadas no menu Emulação PCL.</li> </ul>
<b>AL auto após RC</b> Ativar Desat.	Especifica se a impressora realiza automaticamente uma alimentação de linha (AL) após um comando de controle de retorno de carro (RC).  <b>Notas:</b> <ul style="list-style-type: none"> <li>Desat. é a configuração padrão de fábrica.</li> <li>As configurações são duplicadas no menu Emulação PCL.</li> </ul>

## menu HTML

Item de menu	Descrição
<b>Nome da Fonte</b> Antique Olive Apple Chancery Arial MT Avant Garde Bodoni Bookman Chicago Clarendon Cooper Black Copperplate Coronet Courier Eurostile Garamond Geneva Gill Sans Goudy Helvetica Hoefler Text	Intl CG Times Intl Courier Intl Univers Joanna MT Letter Gothic Lubalin Graph Marigold MonaLisa Recut Monaco New CenturySbk Nova York Optima Oxford Palatino Stempel Garamond Taffy Times TimesNewRoman Univers Zapf Chancery
	Define a fonte padrão para documentos HTML  <b>Notas:</b> <ul style="list-style-type: none"> <li>A fonte Times será usada nos documentos HTML que não especificarem uma fonte.</li> <li>As fontes a seguir aparecem somente se a placa de fonte DBCS apropriada estiver instalada: HG-GothicB, MSSung-Light, MD_DotumChe e MingMT-Light.</li> </ul>

Item de menu	Descrição
<b>Tamanho da Fonte</b> De 1 a 255 pt	Define o tamanho de fonte padrão para documentos HTML  <b>Notas:</b> <ul style="list-style-type: none"> <li>12 pt é a configuração padrão de fábrica.</li> <li>O tamanho da fonte pode ser aumentado em incrementos de 1 ponto.</li> </ul>

Para entender os menus da impressora

Item de menu	Descrição
<b>Ajustar</b> De 1 a 400%	Ajusta a fonte padrão para documentos HTML <b>Notas:</b> <ul style="list-style-type: none"> <li>• 100% é a configuração padrão de fábrica.</li> <li>• O ajuste pode ser aumentado em incrementos de 1%.</li> </ul>
<b>Orientação</b> Retrato Paisagem	Define a orientação da página para documentos HTML <b>Nota:</b> Retrato é a configuração padrão de fábrica.
<b>Tamanho da margem</b> De 8 a 255 mm	Define a margem da página para documentos HTML <b>Notas:</b> <ul style="list-style-type: none"> <li>• 19 mm é a configuração padrão de fábrica.</li> <li>• O tamanho da margem pode ser aumentado em incrementos de 1 mm.</li> </ul>
<b>Planos de fundo</b> Não Imprimir Imprimir	Especifica se os planos de fundo serão impressos em documentos HTML <b>Nota:</b> Imprimir é a configuração padrão de fábrica.

## Menu Imagem

Item de menu	Descrição
<b>Ajuste automático</b> Ativar Desativar	Seleciona a melhor opção de tamanho, ajuste e orientação de papel. <b>Notas:</b> <ul style="list-style-type: none"> <li>• Ativar é a configuração padrão de fábrica.</li> <li>• A configuração Ativar substitui as configurações de ajuste e orientação para algumas imagens.</li> </ul>
<b>Inverter</b> Ativar Desativar	Inverte imagens monocromáticas com dois tons. <b>Notas:</b> <ul style="list-style-type: none"> <li>• Ativar é a configuração padrão de fábrica.</li> <li>• O tamanho da fonte pode ser aumentado em incrementos de 1 ponto.</li> <li>• Essa configuração não se aplica a imagens GIF ou JPEG.</li> </ul>
<b>Dimensionamento</b> Âncora sup. esquerda Mais aproximada Âncora central Ajustar altura/largura Ajustar altura Ajustar largura	Ajusta a imagem de acordo com o tamanho do papel selecionado. <b>Notas:</b> <ul style="list-style-type: none"> <li>• Mais aproximada é a configuração padrão de fábrica.</li> <li>• Quando a configuração Ajuste automático está definida como Ativar, o Dimensionamento é definido automaticamente como Mais aproximada.</li> </ul>
<b>Orientação</b> Retrato Paisagem Retrato invertido Paisagem invertido	Define a orientação da imagem. <b>Nota:</b> Retrato é a configuração padrão de fábrica.

Para entender os menus da impressora

## menu Ajuda

O menu Ajuda consiste em páginas da Ajuda armazenadas na impressora como PDFs. Elas contêm informações de referência sobre o uso da impressora e a execução de tarefas. Imprima cada uma individualmente ou selecione **Imprimir todos os guias** para imprimir todo o material de uma vez.

As versões em inglês, francês, alemão e espanhol estão armazenadas na impressora. Outras traduções estão disponíveis no CD de *Software e Documentação*.

# Manutenção da impressora

É necessário executar certas tarefas periodicamente a fim de manter o alto nível da qualidade de impressão.

## Limpeza da parte externa da impressora

1 Verifique se a impressora está desligada e desconectada da tomada.



**ATENÇÃO—PERIGO DE CHOQUE:** Para evitar o risco de choques elétricos, ao limpar a parte externa da impressora, desconecte o cabo de alimentação da tomada e todos os cabos da impressora antes de prosseguir.

2 Remova o papel da bandeja de saída padrão.

3 Umedeça um pano limpo e sem fiapos com água.

**Aviso—Dano Potencial:** Não use limpadores domésticos ou detergentes, pois eles podem danificar o acabamento da impressora.

4 Seque somente a parte externa da impressora, certificando-se de incluir a bandeja de saída extra.

**Aviso—Dano Potencial:** Usar um pano úmido para limpar o interior pode causar danos à impressora.

5 Verifique se o suporte para papel e a bandeja de saída padrão estão secos antes de começar um novo trabalho de impressão.

## Armazenamento de suprimentos

Escolha uma área de armazenagem limpa e arejada para os suprimentos da impressora. Armazene os suprimentos com o lado indicado para cima e em sua embalagem original até utilizá-los.

Não exponha os suprimentos a:

- Luz solar direta
- Temperaturas superiores a 35°C (95°F)
- Alta umidade (superior a 80%)
- Maresia
- Gases corrosivos
- Excesso de poeira

## Economia de suprimentos

Existem algumas configurações que podem ser alteradas no painel de controle e que ajudarão a economizar toner e papel. Para obter mais informações, consulte “Menu Suprimentos”, “Menu Qualidade” e “Menu Acabamento”.

Se for preciso imprimir várias cópias, é possível economizar suprimentos imprimindo a primeira cópia e verificando se ela está correta antes de imprimir as cópias restantes.

# Verificação do status dos suprimentos

O visor exibe uma mensagem quando há necessidade de manutenção ou de um item de suprimento de substituição.

## Para verificar o status dos suprimentos a partir do painel de controle

- 1 Certifique-se de que a impressora esteja ligada e que a mensagem **Pronto** apareça.
- 2 No painel de controle da impressora, pressione o botão de seta para cima ou para baixo até que **Status/Suprimentos** apareça e pressione .
- 3 Pressione os botões de seta para cima ou para baixo até que **Exibir suprimentos** apareça e pressione .  
O status de cada suprimento aparecerá.

## Para verificar o status dos suprimentos a partir de um computador de rede

**Nota:** O computador deve estar conectado à mesma rede que a impressora.

- 1 Digite o endereço IP da impressora no campo de endereço do navegador da Web.  
**Nota:** Se você não sabe o endereço IP da impressora, imprima uma página de configuração de rede e veja o endereço IP na seção TCP/IP.
- 2 Clique em **Status do Dispositivo**. A página com o status do dispositivo aparece, exibe um sumário dos níveis de suprimentos.


## Pedido de suprimentos

**Nota:** Todas as estimativas de vida útil dos suprimentos da impressora consideram a impressão em papel comum de tamanho Carta ou A4.

## Impressora conectada a uma rede

- 1 Digite o endereço IP da impressora no navegador da Web para iniciar a Ferramenta de configuração de impressora Dell na Web.
- 2 Clique em **www.dell.com/supplies**.

## Impressora conectada localmente a um computador

- 1 Clique em  ou em **Iniciar**.
- 2 Clique em **Todos os programas** ou **Programas** e selecione a pasta de programa da impressora na lista.
- 3 Selecione **Tela inicial de impressoras**.
- 4 Escolha sua impressora na lista suspensa.

**5** Clique em **Aplicativo para pedido de suprimentos de impressoras Dell**.

A janela **Solicitação de cartuchos de toner** é exibida.

**6** Escolha o modelo de sua impressora na lista.

**7** Insira o número da etiqueta de serviço da impressora Dell.

**Nota:** Esse número está localizado dentro da tampa frontal da impressora.

**8** Clique em **Visite o site para pedidos de cartuchos da Dell**.

## Troca de suprimentos

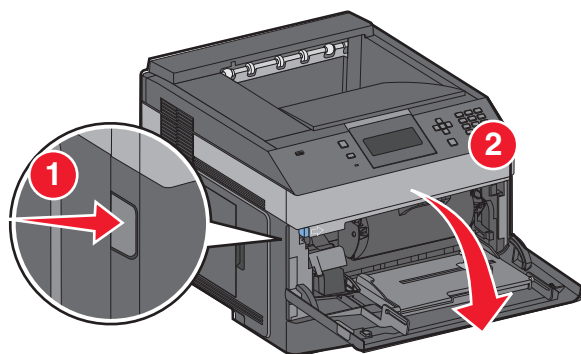
### Troca do cartucho de toner

Quando for exibida a mensagem **88 Pouco toner** ou quando a impressão sair fraca, remova o cartucho de toner. Agite-o firmemente de um lado para o outro e para frente e para trás várias vezes a fim de redistribuir o toner, reinstale-o e continue a imprimir. Quando sacudir o cartucho não servir mais para melhorar a qualidade da impressão, substitua-o.

**Nota:** Você pode determinar a quantidade restante aproximada de toner do cartucho e o nível do fotocondutor imprimindo uma página de configurações de menu.

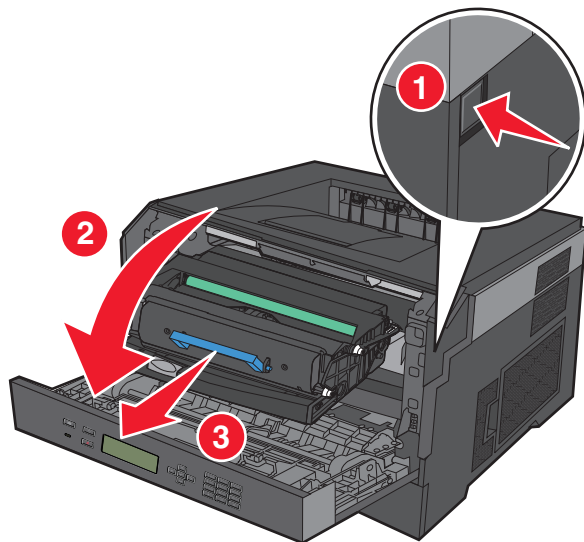
Para trocar o cartucho de toner:

**1** Abra a porta frontal pressionando o botão à esquerda da impressora e abaixe a porta.





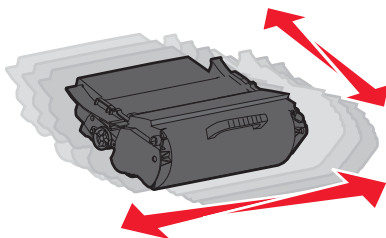
2 Pressione o botão na base do kit fotocondutor e em seguida puxe o cartucho de toner para fora utilizando a alça.



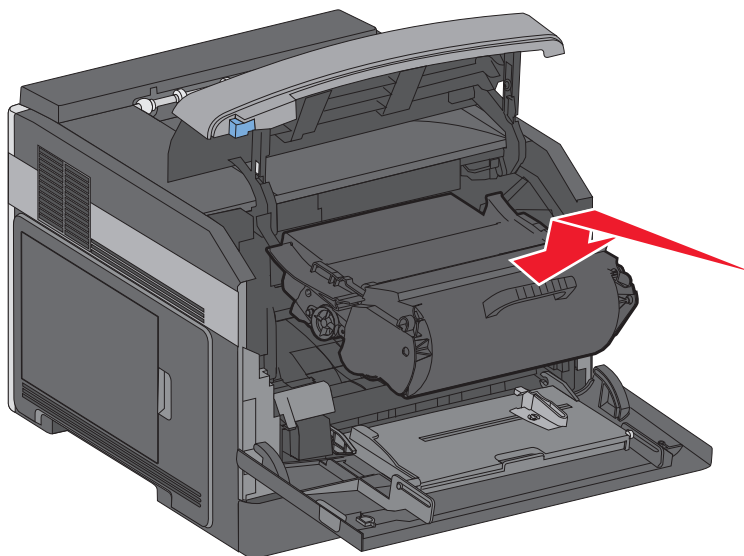
3 Desembale o novo cartucho de toner.

**Aviso—Dano Potencial:** Ao substituir um cartucho de toner, não deixe o kit fotocondutor exposto à luz direta por muito tempo. A exposição prolongada à luz pode causar problemas na qualidade de impressão.

4 Gire o cartucho em todas as direções para distribuir o toner.



- 5** Instale o novo cartucho de toner alinhando os rolos no cartucho de toner com as setas nos trilhos do kit fotocondutor. Empurre o cartucho de toner até seu limite. Quando o cartucho estiver instalado no lugar correto, você ouvirá um *clique*.



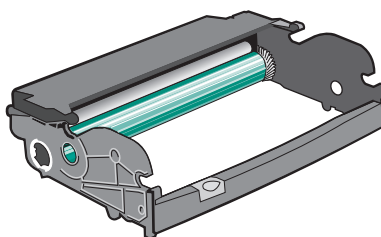
- 6** Feche a porta frontal.

## Troca do kit fotocondutor

A impressora notifica automaticamente antes que o kit fotocondutor atinja a página máxima através da exibição de **84 Aviso de fim da vida útil do kit FC** ou **84 Substitua o Kit FC** no monitor. Você também poderá visualizar o status da impressora ao imprimir uma página de configurações do menu.

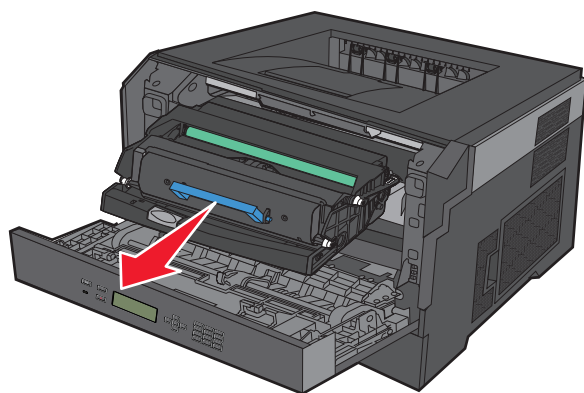
Quando as mensagens **84 Aviso de fim da vida útil do kit FC** ou **84 Substitua o kit FC** aparecerem pela primeira vez, faça o pedido de um novo kit fotocondutor. Enquanto a impressora continuar a funcionar corretamente após o kit fotocondutor ter atingido seu final de vida útil, a qualidade da impressão cairá significativamente.

**Nota:** O kit fotocondutor é um único item.

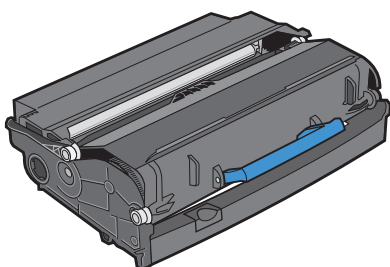


- 1** Abra a porta frontal pressionando o botão à esquerda da impressora para liberar e abaixar a porta frontal.
- 2** Remova o kit fotocondutor e o cartucho de toner da impressora puxando-os pela alça do cartucho de toner.

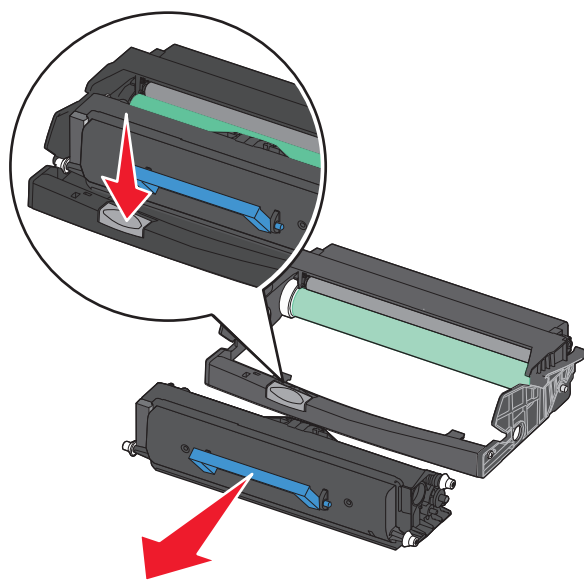
**Nota:** O kit fotocondutor e o cartucho de toner formam uma unidade.



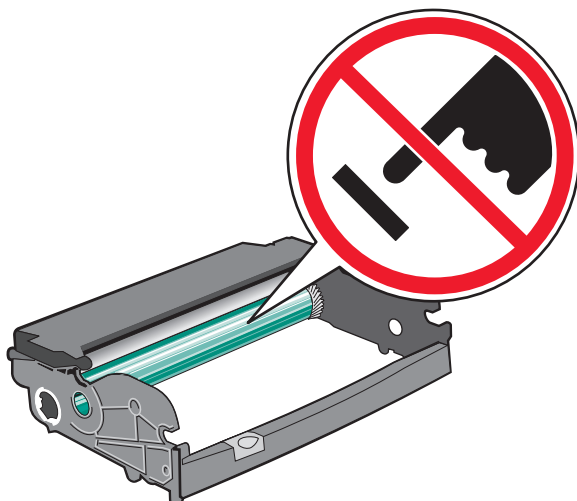
Coloque a unidade sobre uma superfície plana e limpa.



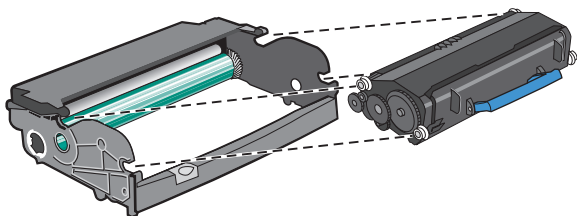
**3** Pressione o botão na base do kit fotocondutor. Puxe o cartucho de toner para cima e para fora utilizando a alça.



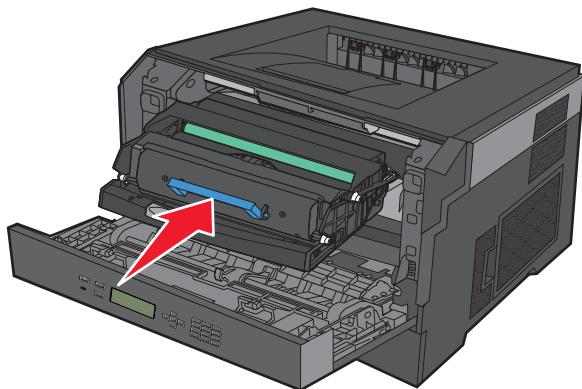
4 Desembale o novo kit fotocondutor. Não toque no cilindro fotocondutor brilhante.



5 Insira o cartucho de toner dentro do kit fotocondutor alinhando os rolos no cartucho de toner com os trilhos. Empurre o cartucho de toner até que você ouça um *clique*.



6 Instale a unidade na impressora alinhando as setas nas guias da unidade com as setas da impressora. Empurre a unidade até seu limite.



7 Após substituir o kit fotocondutor, reinicie o contador do fotocondutor. Redefina o contador do fotocondutor, consulte a folha de instruções fornecida com o novo kit fotocondutor.

**Aviso—Dano Potencial:** Redefinir o contador do fotocondutor sem trocar o fotocondutor pode danificar a impressora e anular a garantia.

8 Feche a porta frontal.

# Reciclagem de produtos Dell

Para devolver produtos Dell para reciclagem:

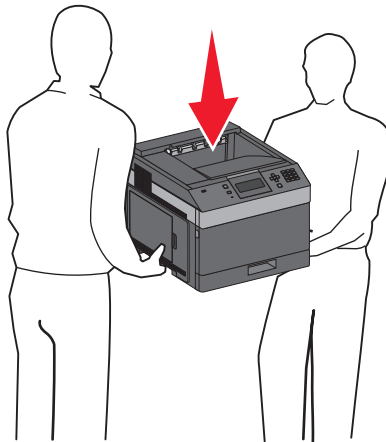
- 1 Visite nosso site, em [www.dell.com/recycling](http://www.dell.com/recycling).
- 2 Selecione seu país na lista.
- 3 Siga as instruções na tela do computador.

## Para mover a impressora

### Antes de mover a impressora

Remova todas as opções da impressora antes de movimentá-la.

**⚠ ATENÇÃO — RISCO DE FERIMENTO:** O peso da impressora é de 18 kg (40 lb) são necessárias duas ou mais pessoas para movê-la com segurança.



**⚠ ATENÇÃO — RISCO DE FERIMENTO:** Antes de mover a impressora, siga estas orientações para evitar danos a você ou à impressora:

- Desligue a impressora pelo interruptor e desconecte o cabo de alimentação da tomada.
- Desconecte todos os fios e cabos da impressora antes de transportá-la.
- Retire a impressora da gaveta opcional e deixa-a de lado para não levantar a gaveta e a impressora ao mesmo tempo.

**Nota:** Use os suportes para mãos localizados nas laterais para levantar a impressora e separá-la da gaveta opcional.

**Aviso—Dano Potencial:** Os danos causados à impressora por movimentação incorreta não são cobertos pela garantia.

## **Para mover a impressora para outro local**

A impressora e as opções podem ser movidas com segurança para outro local se você tomar as seguintes precauções:

- Qualquer carrinho usado para mover a impressora deve possuir uma superfície capaz de suportar a base completa da impressora. Qualquer carrinho usado para mover as opções deve ter uma superfície capaz de suportar as dimensões das opções.
- Mantenha a impressora na posição vertical.
- Evite movimentos bruscos.

## **Transporte da impressora**

Ao transportar a impressora, use a embalagem original ou ligue para o local de compra para obter um kit de realocação.

# Suporte administrativo

## Uso do Servidor da Web Encorpado

Caso a impressora esteja instalada em uma rede, o Servidor de Web Encorpado estará disponível para várias funções, incluindo:

- Exibir o visor virtual do painel de controle da impressora
- Verificação do status dos suprimentos da impressora
- Configuração da impressora
- Definição das configurações de rede
- Exibição de relatórios

Para acessar o Servidor de Web Encorpado, digite o endereço IP da impressora no campo de endereço do navegador da Web.

## Verificar status do dispositivo

A partir da página do status do dispositivo do Servidor de Web Encorpado, é possível visualizar as configurações da bandeja, o nível do toner no cartucho de toner, a porcentagem de vida útil restante do kit fotocondutor e a capacidade de medidas de certas partes da impressora. Para acessar o status do dispositivo:

- 1 Digite o endereço IP da impressora no campo de endereço do navegador da Web.

**Nota:** Se você não sabe o endereço IP da impressora, imprima uma página de configuração de rede e veja o endereço IP na seção TCP/IP.

- 2 Clique na guia **Status do Dispositivo**.

## Para configurar alertas de e-mail

A impressora enviará um e-mail quando os suprimentos estiverem quase acabando ou quando for necessário trocar, adicionar ou desatolar o papel.

Para configurar alertas de e-mail:

- 1 Digite o endereço IP da impressora no campo de endereço do navegador da Web.

**Nota:** Se você não sabe o endereço IP da impressora, imprima uma página de configuração de rede e veja o endereço IP na seção TCP/IP.

- 2 Clique em **Configurações**.
- 3 Em Outras Configurações, clique em **Configuração de Alerta de E-mail**.
- 4 Selecione os itens para notificação e digite no endereço de e-mail.
- 5 Clique em **Enviar**.

**Nota:** Consulte o responsável pelo suporte ao sistema para configurar o servidor de e-mail.

# Exibição de relatórios

Você poderá visualizar alguns relatórios a partir do Servidor de Web Incorporado. Esses relatórios são úteis para avaliar o status da impressora, da rede e dos suprimentos.

Para visualizar relatórios a partir de uma impressora:

- 1 Digite o endereço IP da impressora no campo de endereço do navegador da Web.

**Nota:** Se você não sabe o endereço IP da impressora, imprima uma página de configuração de rede e veja o endereço IP na seção TCP/IP.

- 2 Clique em **Relatórios** e, em seguida, clique no tipo de relatório que deseja visualizar.

# Ajuste do Economizador de energia

As configurações disponíveis variam de 1 a 240 minutos. A configuração padrão de fábrica é 30 minutos.

Para diminuir ou aumentar o número de minutos antes que a impressora entre no modo Economizador de energia, execute um dos seguintes procedimentos:

## Uso do Servidor da Web Incorporado

- 1 Digite o endereço IP da impressora no campo de endereço do navegador da Web.

**Nota:** Se você não sabe o endereço IP da impressora, imprima uma página de configuração de rede e veja o endereço IP na seção TCP/IP.

- 2 Clique em **Configurações** e em seguida clique em **Configurações Gerais**.

- 3 Clique em **Tempos limite**.


- 4 Na caixa do Economizador de Energia, aumente ou diminua o número de minutos que a impressora deve esperar antes de entrar no modo Economizador de Energia.



- 5 Clique em **Enviar**.



## Uso do painel de controle da impressora

- 1 Certifique-se de que a impressora esteja ligada e que a mensagem **Pronto** é exibida.

- 2 Pressione .

- 3 Pressione o botão de seta até que  **Configurações** seja exibido e pressione .

- 4 Pressione o botão de seta para cima ou para baixo até que  **Configurações Gerais** seja exibido e pressione .

- 5 Pressione o botão de seta para cima ou para baixo até que  **Tempo de Espera** seja exibido e pressione .




- 6 Pressione o botão de seta para cima ou para baixo até que **✓ Economizador de Energia** seja exibido e pressione .
- 7 Pressione o botão de seta para cima ou para baixo para diminuir o número de minutos antes que a impressora entre no modo Economizador de Energia e, em seguida, pressione .

## Restauração das configurações padrão de fábrica

Se você deseja guardar uma lista de configurações atuais do menu para referência, imprima uma página de configurações de menu antes de restaurar as configurações padrão de fábrica. Para obter mais informações, consulte "Impressão de uma página de configurações de menu" na página 39.

**Aviso—Dano Potencial:** Restaurar Agora restaura todas as configurações da impressora para o padrão de fábrica. As exceções incluem o idioma exibido, os tamanhos e mensagens personalizados e configurações do menu Rede/Porta. Todos os downloads armazenados na RAM são excluídos. Os downloads armazenados na memória flash não são afetados.

- 1 No painel de controle da impressora, pressione .
  - 2 Pressione o botão de seta para baixo até que **✓ Configurações** seja exibido, e pressione .
  - 3 Pressione o botão de seta para baixo até que **✓ Configurações Gerais** seja exibido e pressione .
  - 4 Pressione o botão de seta para baixo até que **✓ Padrões de Fábrica** seja exibido e pressione .
  - 5 Pressione o botão de seta para baixo até que **✓ Restaurar Agora** seja exibido e pressione .
- Aguarde até que a mensagem **Envio da seleção** apareça por um breve instante, seguida por **Restaurando Padrões de Fábrica**, antes que a impressora retorne a **Pronto**.

# Limpeza de atolamentos

As mensagens de erro de atolamento são exibidas no visor do painel de controle e incluem a área da impressora na qual ocorre o atolamento. O número de páginas atoladas será exibido onde houver mais de um atolamento.

## Para evitar atolamentos

As dicas a seguir podem ajudá-lo a evitar atolamentos.

### Recomendações para bandeja de papel

- Certifique-se de que o plano na bandeja.
- Não remova as bandejas durante as impressões.
- Não carregue as bandejas, o alimentador de várias funções ou o alimentador de envelopes durante as impressões. Carregue-os antes da impressão ou aguarde até que seja solicitado para fazê-lo.
- Não carregue papel em excesso. Certifique-se de que a altura da pilha não exceda a altura máxima indicada.
- Verifique se as guias das bandejas de papel, do alimentador de várias funções ou do alimentador de envelope estão posicionadas corretamente e se não estão pressionadas contra os papéis ou envelopes.
- Empurre todas as bandejas firmemente depois de carregar o papel.

### Recomendações para papel


- Use apenas os papéis e a mídia especial recomendados. Para obter mais informações, consulte “Tipos e pesos de papel suportados pela impressora” na página 74.
- Não carregue papel enrugado, amassado, úmido ou curvado.
- Flexione, ventile e endireite o papel antes de carregá-lo.
- Não use papel que tenha sido cortado ou aparado à mão.
- Não misture tamanhos, pesos ou tipos de papel na mesma pilha.
- Verifique se todos os tamanhos e tipos de papel estão definidos corretamente nos menus do painel de controle da impressora.
- Armazene papel de acordo com as recomendações do fabricante.

### Recomendações para envelope

- Para evitar que o papel fique enrugado, utilize o menu de Melhoramento de Envelope no menu Papel.
- Não alimente envelopes que:
  - Sejam muito curvados ou enrolados.
  - Tenham janelas, aberturas, perfurações, recortes ou relevos
  - Tenham grampos metálicos, laços ou fechos
  - Tenham um design de autofechamento
  - Tenham selos postais colados
  - Tenham qualquer adesivo exposto quando a aba estiver na posição lacrada ou fechada
  - Tenham cantos dobrados

- Tenham acabamentos ásperos, enrugados ou ondulados
- Estejam grudados ou danificados de alguma forma

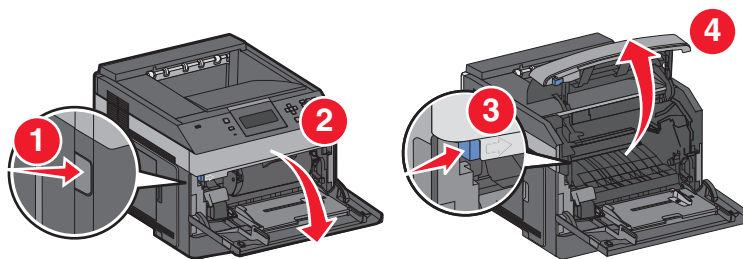
## Para entender os números e locais de atolamento

Quando ocorre um atolamento, é exibida no visor uma mensagem indicando o local do atolamento. Abra as portas e tampas e remova as bandejas para acessar os locais de atolamento. Para resolver qualquer mensagem de atolamento de papel, você deve limpar todo o papel atolado do caminho do papel e, em seguida, pressionar .

Números de atolamento	Área
200–203, 230	Impressora
231–239	Unidade duplex externa opcional
241–245	Bandejas de papel
250	Alimentador multifunção
260	Alimentador de envelopes
271–279	Bandejas de saída opcionais
280 a 282	Encadernador
283	Cartucho de grampos

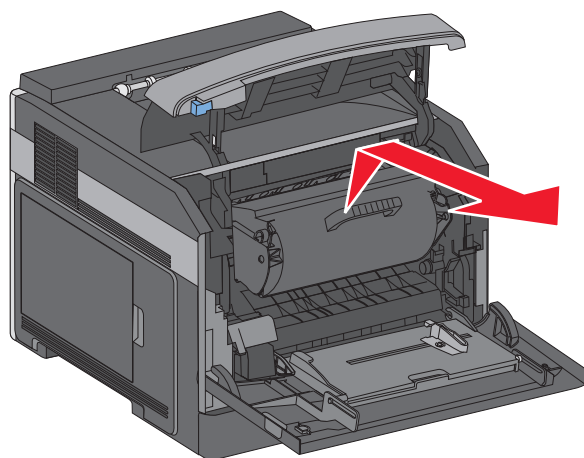
## 200 atolamento de papel

- 1 Empurre a lingüeta de liberação e, em seguida, abaixe a porta do alimentador multifunção.
- 2 Empurre a lingüeta de liberação e, em seguida, abra a tampa frontal.



- 3 Levante e puxe o cartucho de toner da impressora.

**Aviso—Dano Potencial:** Não toque no cilindro fotocondutor na parte inferior do cartucho. Use a alça do cartucho sempre que estiver segurando o cartucho.




4 Coloque o cartucho de toner sobre uma superfície plana e suave.

**Aviso—Dano Potencial:** Não deixe o cartucho exposto à luz por muito tempo.

**Aviso—Dano Potencial:** O papel atolado pode estar coberto com toner não fundido, que pode manchar suas roupas e a pele.

5 Remova o papel atolado.

 **ATENÇÃO — SUPERFÍCIE QUENTE:** A parte interna da impressora pode estar quente. Para reduzir o risco de ferimentos em um componente quente, espere a superfície esfriar antes de tocá-la.

**Nota:** Se o papel não estiver fácil de remover, abra a porta traseira e remova-o de lá.

6 Alinhe e reinstale o cartucho de toner.

7 Feche a tampa frontal.

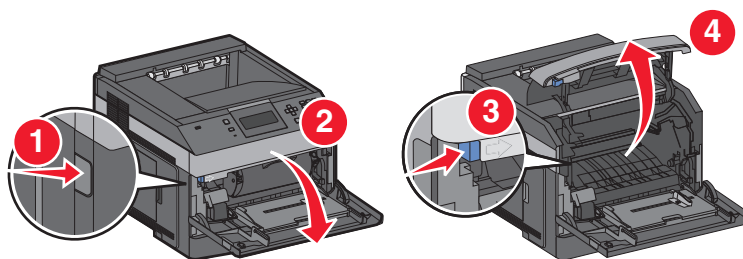
8 Feche a porta do alimentador multifunção.

9 Pressione .

## 201 atolamento de papel

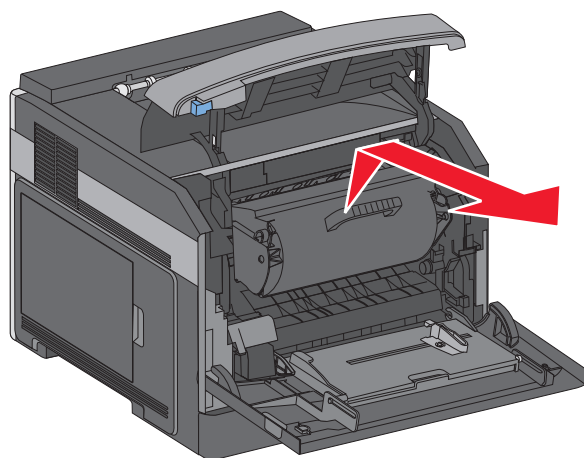
1 Empurre a lingüeta de liberação e, em seguida, abaixe a porta do alimentador multifunção.

2 Empurre a lingüeta de liberação e, em seguida, abra a tampa frontal.



3 Levante e puxe o cartucho de toner da impressora.

**Aviso—Dano Potencial:** Não toque no cilindro fotocondutor na parte inferior do cartucho. Use a alça do cartucho sempre que estiver segurando o cartucho.




**4** Coloque o cartucho de toner sobre uma superfície plana e suave.

**Aviso—Dano Potencial:** Não deixe o cartucho exposto à luz por muito tempo.

**Aviso—Dano Potencial:** O papel atolado pode estar coberto com toner não fundido, que pode manchar suas roupas e a pele.

**5** Remova o papel atolado.

 **ATENÇÃO — SUPERFÍCIE QUENTE:** A parte interna da impressora pode estar quente. Para reduzir o risco de ferimentos em um componente quente, espere a superfície esfriar antes de tocá-la.

**Nota:** Se o papel não estiver fácil de remover, abra a porta traseira e remova-o de lá.

**6** Alinhe e reinstale o cartucho de toner.

**7** Feche a tampa frontal.

**8** Feche a porta do alimentador multifunção.

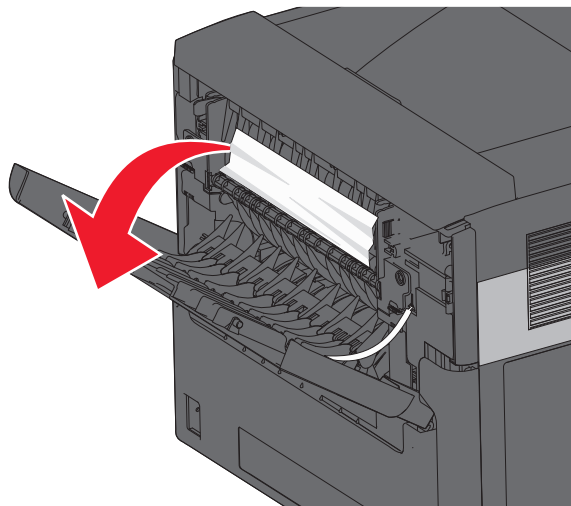
**9** Pressione

## 202 e 203 atolamento de papel

Se o papel estiver saindo da impressora, puxe-o para fora e pressione .

Se o papel não estiver saindo da impressora:

- 1 Puxe para baixo a porta traseira superior.

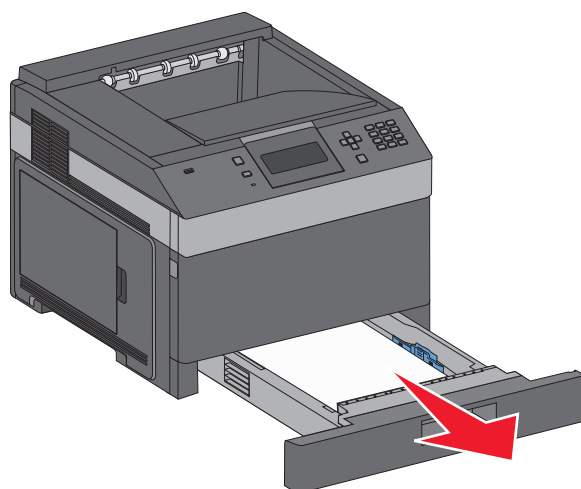


- 2 Remova lentamente o papel atolado para evitar rasgadura.
- 3 Feche a porta traseira superior.
- 4 Pressione .

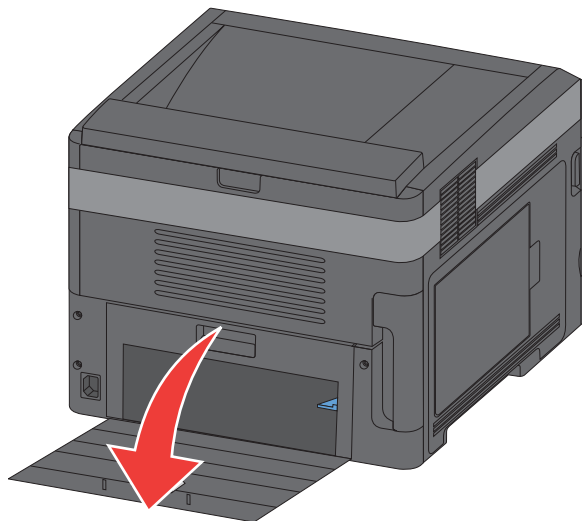
## 230 atolamento de papel

### Atolamento de papel na parte traseira

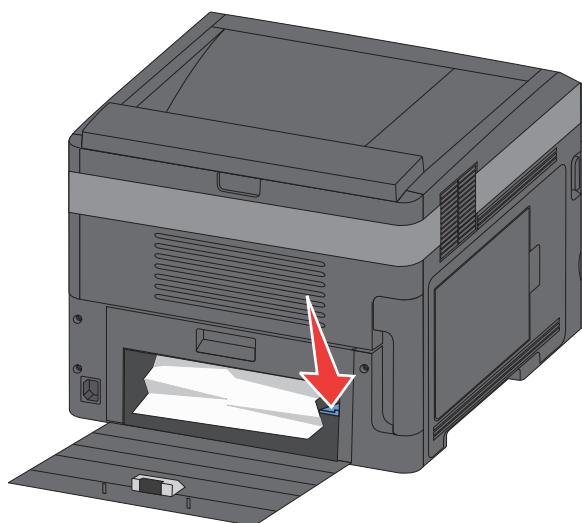
- 1 Remova a bandeja padrão da impressora.



**2** Puxe para baixo a porta traseira inferior.



**3** Puxe a guia para baixo.



**4** Remova o papel atolado.

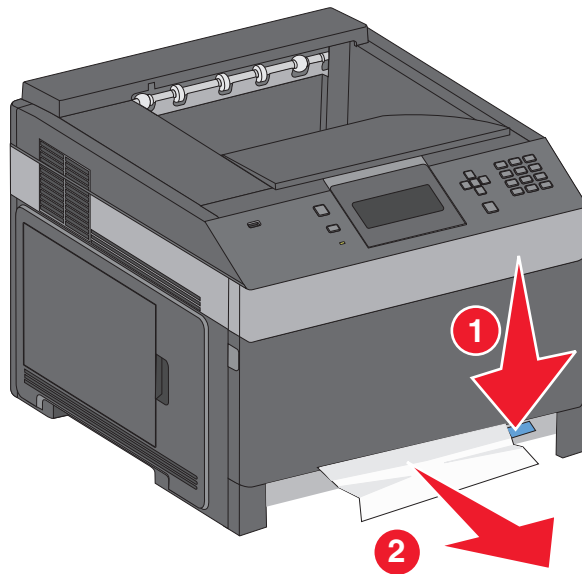
**5** Feche a porta traseira inferior.

**6** Insira a bandeja padrão.

**7** Pressione .

## Atolamento de papel frontal

- 1 Remova a bandeja padrão da impressora.
- 2 Puxe a guia para baixo.

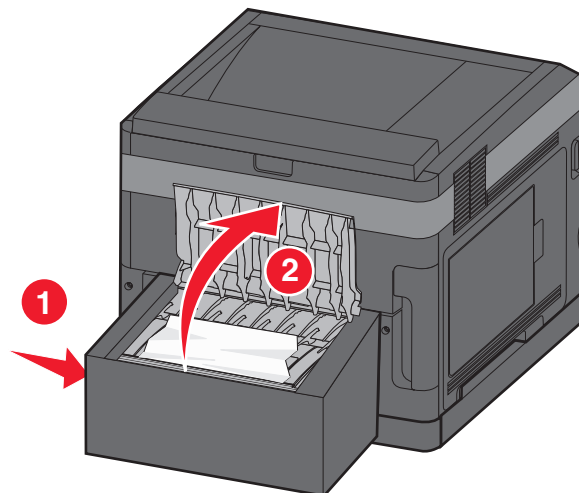


- 3 Remova o papel atolado.
- 4 Insira a bandeja padrão.
- 5 Pressione .

## 231–239 atolamentos de papel (unidade duplex externa opcional)


### Atolamento de papel na parte traseira

- 1 Pressione e mantenha a lingüeta enquanto puxa a porta duplex traseira.



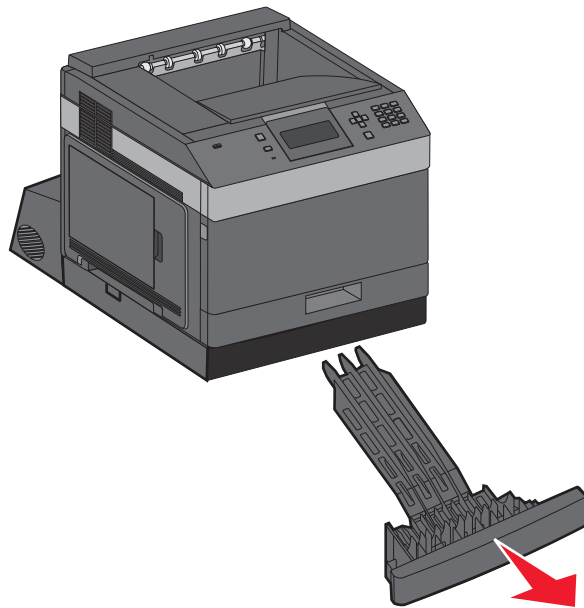
Limpeza de atolamentos



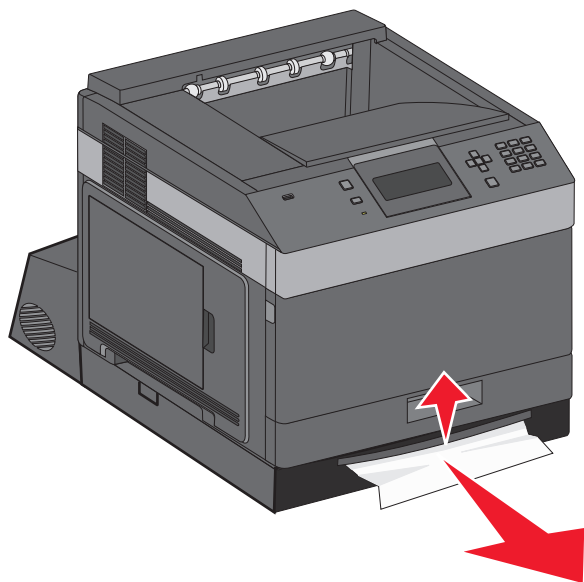
- 2 Remova o papel atolado.
- 3 Feche a porta traseira duplex.
- 4 Pressione .

## Atolamento de papel frontal

- 1 Remova a bandeja padrão da impressora.
- 2 Remova a bandeja traseira de acesso ao atolamento.



- 3 Erga a barra duplex embutida.



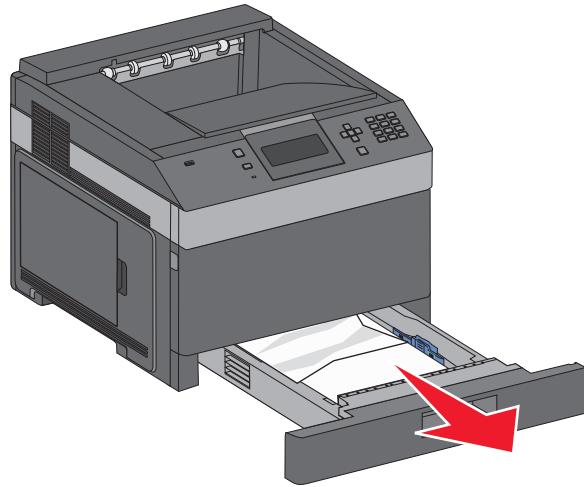
- 4 Remova o papel atolado.
- 5 Substitua a bandeja de acesso ao atolamento traseira.

**6** Insira a bandeja padrão.

**7** Pressione .

## 241-245 atolamentos de papel

**1** Retire a bandeja indicada no visor.



**2** Remova qualquer atolamento de papel e insira a bandeja.

**3** Pressione .

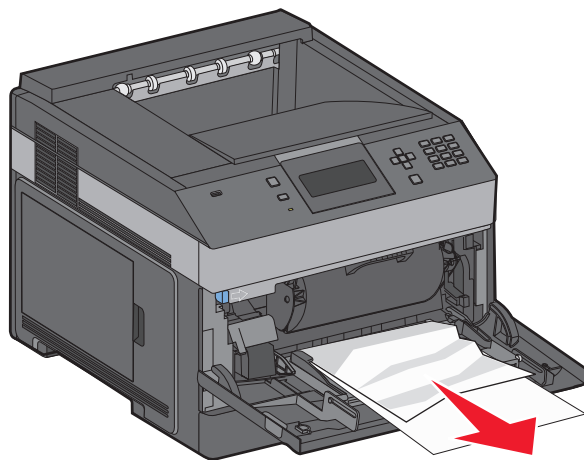
**4** Se a mensagem de atolamento persistir para uma bandeja de 250 ou 550 folhas, remova a bandeja da impressora.

**5** Remova o atolamento de papel e a bandeja.

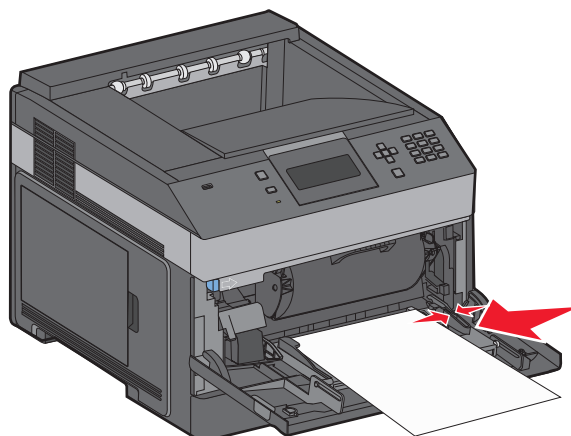
**6** Pressione .

## 250 atolamento de papel

**1** Remova o papel do alimentador de várias funções.



- 2 Flexione as folhas de papel para trás e para frente para soltá-las e ventile-as. Não dobre nem amasse o papel. Alinhe as folhas sobre uma superfície plana.
- 3 Carregue o papel no alimentador de várias funções.
- 4 Deslize a guia de papel em direção à parte interna da bandeja até que ela encoste levemente na borda do papel.

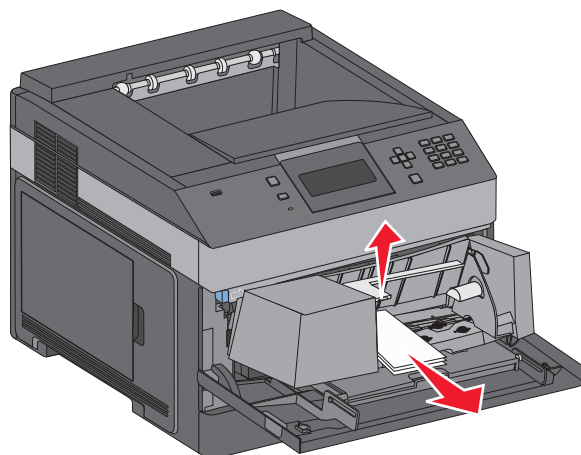


- 5 Pressione .

## 260 atolamento de papel

O alimentador de envelopes retira envelopes da parte inferior da pilha. O envelope da parte inferior está atolado.

- 1 Levante o peso para envelopes e, em seguida, remova todos os envelopes.



- 2 Se o envelope atolado não puder ser removido, levante o alimentador de envelopes, retire-o da impressora e deixe-o de lado.
- 3 Remova o envelope da impressora.

**Nota:** Se você não conseguir remover o envelope, será necessário remover o cartucho de toner. Para obter mais informações, consulte "200 atolamento de papel" na página 147.

- 4 Reinstale o alimentador de envelopes. Verifique se ele se *encaixa* no lugar.
- 5 Flexione e empilhe os envelopes.

- 6 Carregue os envelopes no alimentador de envelopes.
- 7 Ajuste a guia de papel.
- 8 Abaixe o peso para envelopes.
- 9 Pressione .

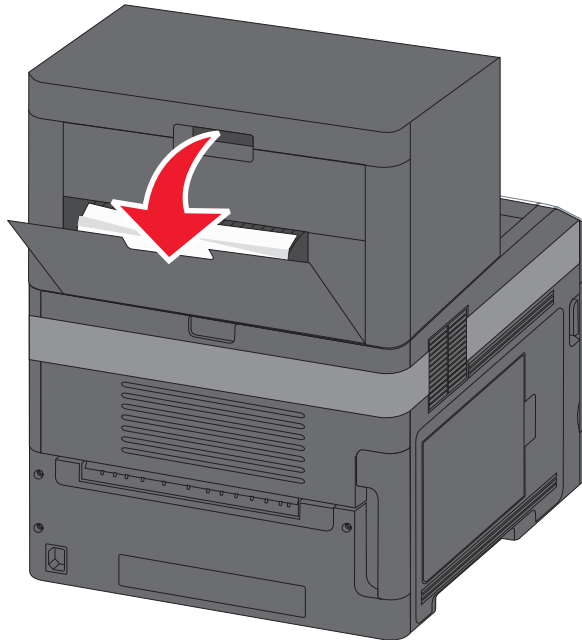
## 271 a 279 Atolamentos de papel

Para limpar o atolamento no dilatador de saída, na pilha de saída de alta capacidade, na caixa de correio de 5 bandejas ou no encadernador:

- 1 Se o papel estiver saindo em uma bandeja, puxe-o e, em seguida, pressione .  
Caso contrário, prossiga com a etapa 2.
- 2 Puxe para baixo a porta ou as portas da bandeja de saída.
- 3 Remova o papel atolado.
- 4 Feche a porta ou as portas da bandeja de saída.
- 5 Pressione .

## 280 Atolamentos de papel

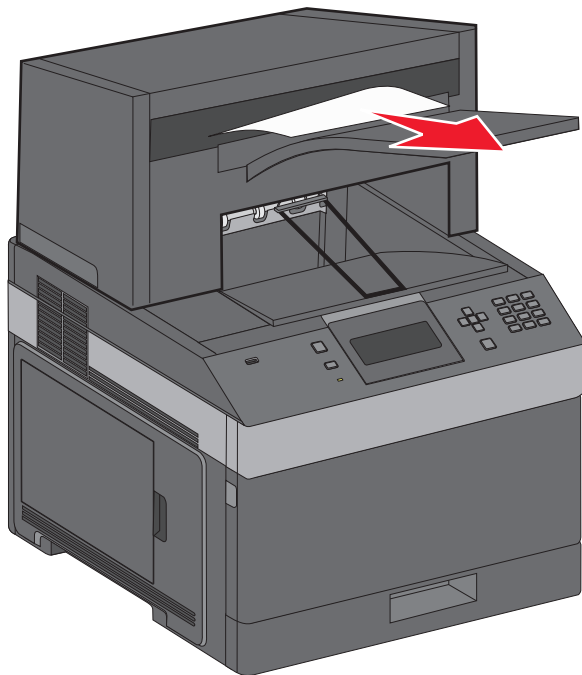
- 1 Puxe para baixo a porta do encadernador.



- 2 Remova o papel atolado.
- 3 Feche a porta do encadernador.
- 4 Pressione .

## 281 atolamento de papel

1 Limpe o atolamento de papel da bandeja de saída do grampeador.

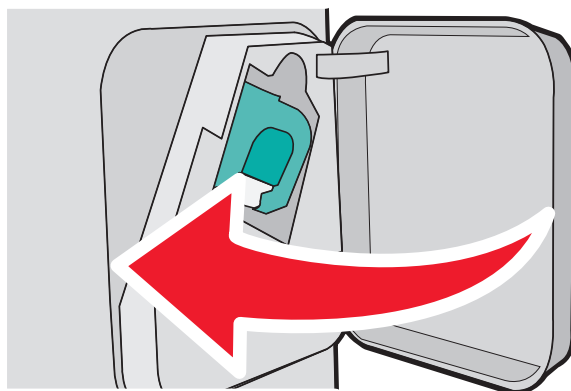


2 Pressione .

## 282 atolamento de papel

Para evitar atolamentos, o motor do grampeador não funciona quando a porta do grampeador estiver aberta.

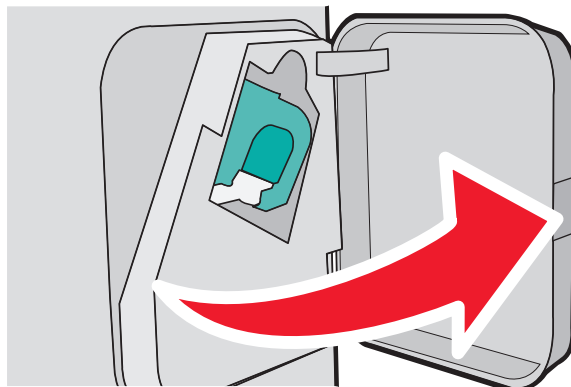
1 Feche o grampeador até que você ouça um *clique*.



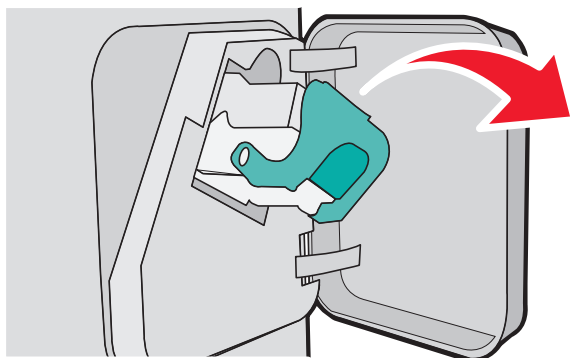
2 Pressione .

## 283 atolamento de grampos

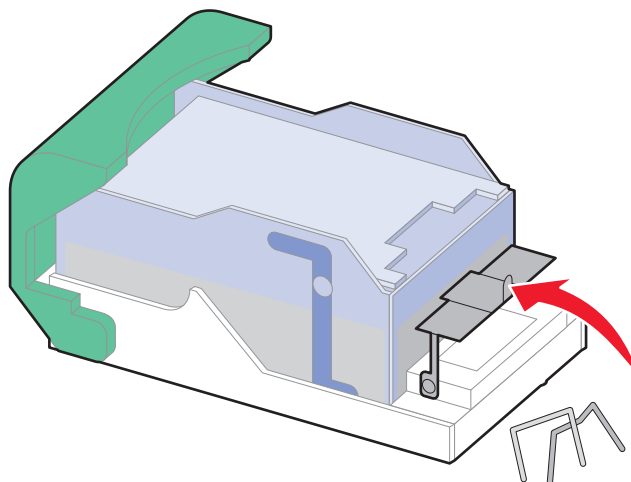
1 Pressione a lingüeta para abrir a porta do grampeador.



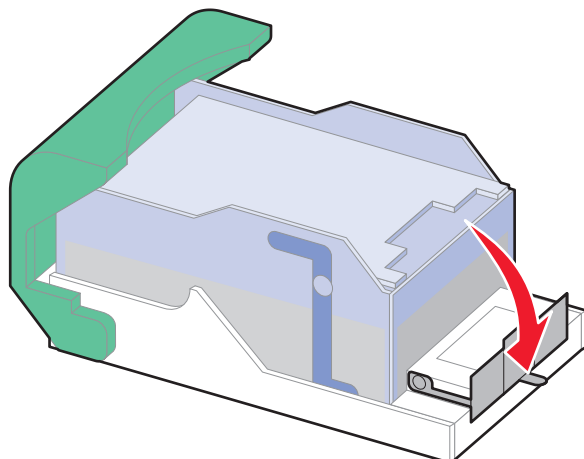
2 Puxe a lingüeta do cartucho de grampos para baixo e puxe o recipiente para fora da impressora.



3 Utilize a guia de metal para elevar o controlador de grampos e, em seguida, remova qualquer grampo solto.



**4** Pressione para baixo no recolhedor de grampos até que ele *encaixe* no lugar.



**5** Empurre o cartucho para baixo, firmemente, colocando-o de volta na unidade do grampeador até que o cartucho *encaixe* no lugar.

**6** Feche a porta do grampeador.

**7** Pressione .

# Solução de problemas

## Solução de problemas básicos

### Solução de problemas básicos da impressora

Caso haja problemas básicos com a impressora ou ela não dê nenhuma resposta, verifique se:

- O cabo de alimentação está conectado à impressora e a uma tomada devidamente aterrada.
- A tomada não foi desativada por uma chave ou um disjuntor.
- A impressora não está conectada a um protetor de sobretensão, a um no-break ou a uma extensão.
- Outro equipamento elétrico conectado à tomada está funcionando.
- A impressora está ligada. Verifique o interruptor da impressora.
- O cabo da impressora está firmemente conectado a ela e ao computador host, ao servidor de impressão, à opção ou a outro dispositivo de rede.
- Todas as opções estão instaladas corretamente.
- As configurações do driver da impressora estão corretas.

Depois de verificar cada uma dessas possibilidades, desligue a impressora, aguarde cerca de 10 segundos e ligue-a novamente. Normalmente, isso corrige o problema.

### O Servidor da Web Encorporado não abre

Estas são as soluções possíveis. Tente um ou mais dos seguintes procedimentos:

#### VERIFIQUE AS CONEXÕES DA REDE

Certifique-se de que computador e a impressora estejam ligados e conectados a mesma rede.

#### VERIFIQUE AS CONFIGURAÇÕES DA REDE

Dependendo das configurações de rede, você precisará digitar `https://` em vez de `http://` antes do endereço IP da impressora para acessar o Servidor da Web Encorporado. Para obter mais informações, consulte o administrador do sistema.



# Para entender as mensagens da impressora

Quando **Alimentador manual** for exibido no monitor, ele se refere ao alimentador multifunção.

## Altere <origem de entrada> para <nome de tipo personalizado>

Você pode alterar a origem de papel atual para o restante do trabalho de impressão. A página formatada será impressa no papel carregado na bandeja selecionada. Isso pode causar o corte de textos ou imagens. Tente um ou mais dos seguintes procedimentos:

- Para selecionar a bandeja de papel com o tipo e o tamanho corretos de papel, pressione os botões de seta para cima ou para baixo até que a mensagem **✓ Papel alterado, continuar** seja exibida e, em seguida, pressione **✓**.
- Para ignorar a mensagem e imprimir a partir da bandeja selecionada para o trabalho de impressão, pressione os botões de seta para cima ou para baixo até que a mensagem **✓ Usar atual <Origem>** seja exibida e, em seguida, pressione **✓**.
- Para cancelar o trabalho de impressão atual, pressione os botões de seta para cima ou para baixo até que a mensagem **✓ Cancelar trabalho** seja exibida e, em seguida, pressione **✓**.
- Para obter mais informações, pressione os botões de seta para cima ou para baixo até que a mensagem **✓ Mostrar** ou **✓ Explicar mais** seja exibida e, em seguida, pressione **✓**.

## Altere <origem de entrada> para <nome de tipo personalizado>

Você pode alterar a origem de papel atual para o restante do trabalho de impressão. A página formatada será impressa no papel carregado na bandeja selecionada. Isso pode causar o corte de textos ou imagens. Tente um ou mais dos seguintes procedimentos:

- Para selecionar a bandeja com o tipo e o tamanho certos do papel, pressione os botões de seta para cima ou para baixo até que a mensagem **✓ Papel alterado, continuar** seja exibida e, em seguida, pressione **✓**.
- Para ignorar a mensagem e imprimir a partir da bandeja selecionada para o trabalho de impressão, pressione os botões de seta para cima ou para baixo até que a mensagem **✓ Usar atual <Origem>** seja exibida e, em seguida, pressione **✓**.
- Para cancelar o trabalho de impressão atual, pressione os botões de seta para cima ou para baixo até que a mensagem **✓ Cancelar trabalho** seja exibida e, em seguida, pressione **✓**.
- Para obter mais informações, pressione os botões de seta para cima ou para baixo até que a mensagem **✓ Mostrar** ou **✓ Explicar mais** seja exibida e, em seguida, pressione **✓**.

## Altere <origem de entrada> para <tamanho>

Você pode alterar a origem de papel atual para o restante do trabalho de impressão. A página formatada será impressa no papel carregado na bandeja selecionada. Isso pode causar o corte de textos ou imagens. Tente um ou mais dos seguintes procedimentos:

- Para selecionar a bandeja com o tipo e o tamanho certos do papel, pressione os botões de seta para cima ou para baixo até que a mensagem **✓ Papel alterado, continuar** seja exibida e, em seguida, pressione .
- Para ignorar a mensagem e imprimir a partir da bandeja selecionada para o trabalho de impressão, pressione os botões de seta para cima ou para baixo até que a mensagem **✓ Usar atual <Origem>** seja exibida e, em seguida, pressione .
- Para cancelar o trabalho de impressão atual, pressione os botões de seta para cima ou para baixo até que a mensagem **✓ Cancelar trabalho** seja exibida e, em seguida, pressione .
- Para obter mais informações, pressione os botões de seta para cima ou para baixo até que a mensagem **✓ Mostrar** ou **✓ Explicar mais** seja exibida e, em seguida, pressione .

## Altere <origem de entrada> para <tipo>

Você pode alterar a origem de papel atual para o restante do trabalho de impressão. A página formatada será impressa no papel carregado na bandeja selecionada. Isso pode causar o corte de textos ou imagens. Tente um ou mais dos seguintes procedimentos:

- Para selecionar a bandeja com o tipo e o tamanho certos do papel, pressione os botões de seta para cima ou para baixo até que a mensagem **✓ Papel alterado, continuar** seja exibida e, em seguida, pressione .
- Para ignorar a mensagem e imprimir a partir da bandeja selecionada para o trabalho de impressão, pressione os botões de seta para cima ou para baixo até que a mensagem **✓ Usar atual <Origem>** seja exibida e, em seguida, pressione .
- Para cancelar o trabalho de impressão atual, pressione os botões de seta para cima ou para baixo até que a mensagem **✓ Cancelar trabalho** seja exibida e, em seguida, pressione .
- Para obter mais informações, pressione os botões de seta para cima ou para baixo até que a mensagem **✓ Mostrar** ou **✓ Explicar mais** seja exibida e, em seguida, pressione .

## Verifique conexão duplex

Tente um ou mais dos seguintes procedimentos:

- Desligue e ligue a impressora.

Se o erro ocorrer uma segunda vez:

- 1 Desligue a impressora.
- 2 Desconecte o cabo de alimentação da tomada.
- 3 Remova a unidade duplex.
- 4 Reconecte a unidade duplex.
- 5 Conecte o cabo de alimentação a uma tomada devidamente aterrada.
- 6 Reinicie a impressora.

Se o erro ocorrer novamente:

- 1 Desligue a impressora.
  - 2 Desconecte o cabo de alimentação da tomada.
  - 3 Remova a unidade duplex.
  - 4 Entre em contato com o Suporte ao cliente.
- Pressione os botões de seta para cima ou para baixo até que a mensagem **✓ Continuar** seja exibida e, em seguida, pressione  para limpar a mensagem e imprimir sem usar a unidade duplex.

## Verifique a conexão <x> da bandeja

Tente um ou mais dos seguintes procedimentos:

- Desligue e ligue a impressora.

Se o erro ocorrer uma segunda vez:

- 1 Desligue a impressora.
- 2 Desconecte o cabo de alimentação da tomada.
- 3 Se houver uma unidade duplex opcional instalada, remova-a.
- 4 Remova a bandeja indicada.
- 5 Reconecte a bandeja.
- 6 Conecte o cabo de alimentação a uma tomada devidamente aterrada.
- 7 Reinicie a impressora.

Se o erro ocorrer novamente:

- 1 Desligue a impressora.
  - 2 Desconecte o cabo de alimentação da tomada.
  - 3 Remova a bandeja.
  - 4 Entre em contato com o Suporte ao cliente.
- Pressione os botões de seta para cima ou para baixo até que a mensagem **✓ Continuar** seja exibida e, em seguida, pressione  para limpar a mensagem e imprimir sem usar a bandeja.

## Fechar porta <x>

Feche a porta especificada.

## Feche a porta ou insira o cartucho

O cartucho está ausente ou não foi instalado corretamente. Insira o cartucho e, em seguida, feche todas as portas e tampas.

## Fechar porta lateral do encadernador

Feche a porta lateral do encadernador para limpar a mensagem.

## Feche a tampa superior do encadernador

Feche a tampa superior do encadernador para limpar a mensagem.

## Disco Corrompido

A impressora tentou recuperar um disco, mas não conseguiu. **Formatar disco** é exibido. Tecla  para reformatar o disco.

**Nota:** A reformatação exclui todos os arquivos atualmente armazenados no disco.

## Inserir bandeja <x>

Insira a bandeja especificada na impressora.

## Instale a bandeja de saída <x> ou cancele o trabalho de impressão

Tente um ou mais dos seguintes procedimentos:

- Instale a bandeja especificada:
  - 1 Desligue a impressora.
  - 2 Desconecte o cabo de alimentação da tomada.
  - 3 Instale a bandeja especificada.
  - 4 Conecte o cabo de alimentação a uma tomada devidamente aterrada.
  - 5 Reinicie a impressora.
- Cancele o trabalho atual.

## Instale a unidade duplex ou cancele o trabalho de impressão

Tente um ou mais dos seguintes procedimentos:

- Instale a unidade duplex:
  - 1 Desligue a impressora.
  - 2 Desconecte o cabo de alimentação da tomada.
  - 3 Instale a unidade duplex.
  - 4 Conecte o cabo de alimentação a uma tomada devidamente aterrada.
  - 5 Reinicie a impressora.
- Cancele o trabalho de impressão. Pressione os botões de seta para cima ou para baixo até que a mensagem **Cancelar trabalho** seja exibida e, em seguida, pressione .

## Instale o alimentador de envelopes ou cancele o trabalho de impressão

Tente um ou mais dos seguintes procedimentos:

- Instale o alimentador de envelopes:
  - 1 Desligue a impressora.
  - 2 Desconecte o cabo de alimentação da tomada.

- 3 Instale o alimentador de envelopes.
  - 4 Conecte o cabo de alimentação a uma tomada devidamente aterrada.
  - 5 Reinicie a impressora.
- Cancele o trabalho de impressão. Pressione os botões de seta para cima ou para baixo até que a mensagem **Cancelar trabalho** seja exibida e, em seguida, pressione .

## Instale a bandeja <x> ou cancele o trabalho de impressão

A impressora está solicitando que um dispositivo especificado seja instalado para que ela possa imprimir um trabalho.

Tente um ou mais dos seguintes procedimentos:

- Insira a bandeja especificada.
- Cancele o trabalho de impressão. Pressione os botões de seta para cima ou para baixo até que a mensagem **Cancelar trabalho** seja exibida e, em seguida, pressione .

## Instale o cartucho de MICR

A impressora não tem um cartucho de MICR instalado. Instale um cartucho de MICR para continuar a impressão.

## Carregue <origem de entrada> com <nome de tipo personalizado>

Tente um ou mais dos seguintes procedimentos:

- Carregue o papel especificado na origem designada para apagar a mensagem e continuar com a impressão.
- Cancele o trabalho de impressão. Pressione os botões de seta para cima ou para baixo até que a mensagem **Cancelar trabalho** seja exibida e, em seguida, pressione .

## Carregar <fonte de entrada> com <seqüência Personalizada>

Tente um ou mais dos seguintes procedimentos:

- Insira a bandeja especificada na fonte especificada para limpar a mensagem e prosseguir com a impressão.
- Cancele o trabalho de impressão. Pressione o botão de seta para cima ou para baixo até que **Cancelar trabalho** seja exibido e pressione .

## Carregar <fonte de entrada> com <tamanho>

Tente um ou mais dos seguintes procedimentos:

- Insira a bandeja especificada na fonte especificada para limpar a mensagem e prosseguir com a impressão.
- Cancele o trabalho de impressão. Pressione o botão de seta para cima ou para baixo até que **Cancelar trabalho** seja exibido e pressione .

## Carregue <origem de entrada> com <tipo> <tamanho>

Tente um ou mais dos seguintes procedimentos:

- Carregue o papel especificado na origem designada para apagar a mensagem e continuar com a impressão.
- Cancele o trabalho de impressão. Pressione os botões de seta para cima ou para baixo até que a mensagem **✓ Cancelar trabalho** seja exibida e, em seguida, pressione .

## Carregue o alimentador manual com <nome de tipo personalizado>

Tente um ou mais dos seguintes procedimentos:

- Carregue o alimentador multifunção com o tipo e o tamanho corretos de papel.  
Se a impressora encontrar uma bandeja com papel do tipo correto, ela usará o papel dessa bandeja. Se a impressora não encontrar uma bandeja com o papel do tipo correto, ela imprimirá no papel que estiver carregado na origem de papel padrão.
- Pressione os botões de seta para cima ou para baixo até que a mensagem **✓ Cancelar trabalho** seja exibida e, em seguida, pressione  para cancelar o trabalho de impressão.

## Carregue o alimentador manual com <seqüência personalizada>

Tente um ou mais dos seguintes procedimentos:

- Carregue o alimentador multifunção com o tipo e o tamanho corretos de papel.
- Ignore a solicitação e imprima no papel que já está sendo usado em uma das bandejas. Pressione os botões de seta para cima ou para baixo até que a mensagem **✓ Selecionar papel automaticamente** seja exibida e, em seguida, pressione .
- Se a impressora encontrar uma bandeja com papel do tipo correto, ela usará o papel dessa bandeja. Se a impressora não encontrar uma bandeja com o papel do tipo correto, ela imprimirá no papel que estiver instalado na origem de papel padrão.
- Cancele o trabalho de impressão. Pressione os botões de seta para cima ou para baixo até que a mensagem **✓ Cancelar trabalho** seja exibida e, em seguida, pressione .

## Carregue o alimentador manual com <tamanho>

Tente um ou mais dos seguintes procedimentos:

- Carregue o alimentador multifunção com o tamanho correto de papel.  
Se não houver papel no alimentador multifunção, coloque uma folha de papel para limpar a mensagem.
- Ignore a solicitação e imprima no papel que já está sendo usado em uma das origens de entrada. Pressione os botões de seta para cima ou para baixo até que a mensagem **✓ Selecionar automaticamente** seja exibida e, em seguida, pressione .
- Se a impressora encontrar uma origem com papel do tipo correto, ela usará o papel dessa origem. Se a impressora não encontrar uma origem com papel do tipo correto, ela imprimirá no papel que estiver carregado na origem de papel padrão.
- Cancele o trabalho de impressão. Pressione os botões de seta para cima ou para baixo até que a mensagem **✓ Cancelar trabalho** seja exibida e, em seguida, pressione .

## Carregue o alimentador manual com <tipo> <tamanho>

Tente um ou mais dos seguintes procedimentos:

- Carregue o alimentador multifunção com o tipo e o tamanho corretos de papel.
- Ignore a solicitação e imprima no papel que já está sendo usado em uma das origens de entrada. Pressione os botões de seta para cima ou para baixo até que a mensagem **✓ Selecionar automaticamente** seja exibida e, em seguida, pressione . O trabalho atual talvez não seja impresso corretamente.  
Se a impressora encontrar uma origem com papel do tipo correto, ela usará o papel dessa origem. Se a impressora não encontrar uma origem com papel do tipo correto, ela imprimirá no papel que estiver carregado na origem de papel padrão.
- Cancele o trabalho de impressão. Pressione os botões de seta para cima ou para baixo até que a mensagem **✓ Cancelar trabalho** seja exibida e, em seguida, pressione .

## Carregar grampos

Tente um ou mais dos seguintes procedimentos:

- Troque o cartucho de grampos especificado no encadernador.
- Pressione o botão de seta para cima ou para baixo até que **✓ Continuar** seja exibido e, em seguida, pressione  para apagar a mensagem e continuar a impressão.
- Cancele o trabalho de impressão. Pressione o botão de seta para cima ou para baixo até que **✓ Cancelar trabalho** seja exibido e pressione .

## Coloque a bandeja <x> no lugar

Tente um ou mais dos seguintes procedimentos:

- Desligue e ligue a impressora.  
Se o erro ocorrer pela segunda vez:
  - 1 Desligue a impressora.
  - 2 Desconecte o cabo de alimentação da tomada.
  - 3 Remova a bandeja especificada.
  - 4 Coloque a bandeja no lugar.
  - 5 Conecte o cabo de alimentação a uma tomada devidamente aterrada.
  - 6 Reinicie a impressora.Se o erro ocorrer novamente:
  - 1 Desligue a impressora.
  - 2 Desconecte o cabo de alimentação da tomada.
  - 3 Remova a bandeja especificada.
  - 4 Entre em contato com o Suporte ao cliente.
- Pressione o botão de seta para cima ou para baixo até que a mensagem **✓ Continuar** seja exibida e, em seguida, pressione  para limpar a mensagem e imprimir sem usar a bandeja especificada.

## Coloque as bandejas <x> – <y> no lugar

Tente um ou mais dos seguintes procedimentos:



- Desligue e ligue a impressora.

Se o erro ocorrer pela segunda vez:

- 1 Desligue a impressora.
- 2 Desconecte o cabo de alimentação da tomada.
- 3 Remova as bandejas especificadas.
- 4 Coloque as bandejas no lugar.
- 5 Conecte o cabo de alimentação a uma tomada devidamente aterrada.
- 6 Reinicie a impressora.

Se o erro ocorrer novamente:

- 1 Desligue a impressora.
- 2 Desconecte o cabo de alimentação da tomada.
- 3 Remova as bandejas especificadas.
- 4 Entre em contato com o Suporte ao cliente.

- Pressione o botão de seta para cima ou para baixo até que a mensagem  **Continuar** seja exibida e, em seguida, pressione  para limpar a mensagem e imprimir sem usar as bandejas especificadas.

## Coloque o alimentador de envelopes no lugar

Tente um ou mais dos seguintes procedimentos:



- Desligue e ligue a impressora.

Se o erro ocorrer pela segunda vez:

- 1 Desligue a impressora.
- 2 Desconecte o cabo de alimentação da tomada.
- 3 Remova o alimentador de envelopes.
- 4 Coloque o alimentador de envelopes no lugar.
- 5 Conecte o cabo de alimentação a uma tomada devidamente aterrada.
- 6 Reinicie a impressora.

Se o erro ocorrer novamente:

- 1 Desligue a impressora.
- 2 Desconecte o cabo de alimentação da tomada.
- 3 Remova o alimentador de envelopes.
- 4 Entre em contato com o Suporte ao cliente.

- Pressione o botão de seta para cima ou para baixo até que a mensagem  **Continuar** seja exibida e, em seguida, pressione  para limpar a mensagem e imprimir sem usar o alimentador de envelopes.



## Remover papel da bandeja de saída padrão

Remova a pilha de papel da bandeja de saída padrão.

## Remover papel da bandeja <x>

Remover papel da bandeja especificada. A impressora detecta automaticamente a remoção do papel e continua a impressão.

Se a remoção do papel não limpar a mensagem, pressione o botão de seta para cima e para baixo até que **✓ Continuar** seja exibido e, em seguida, pressione .

## Remover papel de todas as bandejas

As bandejas de saída atingiram sua capacidade máxima. Remova o papel de todas as bandejas de saída para limpar a mensagem e continuar a impressão.

## Remover papel da <nome do conjunto de bandejas ligadas>

Remover papel da bandeja especificada. A impressora detecta automaticamente a remoção do papel e continua a impressão.

Se a remoção do papel não limpar a mensagem, pressione o botão de seta para cima e para baixo até que **✓ Continuar** seja exibido e, em seguida, pressione  para apagar a mensagem.

## Disco não suportado

Um disco rígido de impressora não suportado foi instalado. Remova os dispositivos não suportados e instale um que seja suportado.

## 30.yy Refil inválido, substituir cartucho

Há um cartucho de toner instalado que não é reconhecido. Remova o cartucho de toner especificado e instale um novo.

## 31.yy Trocar cartucho de toner ausente ou danificado

O cartucho de toner especificado está ausente ou não está funcionando corretamente.

Tente um ou mais dos seguintes procedimentos:

- Remova o cartucho de toner especificado e reinstale-o.
- Remova o cartucho de toner especificado e instale um novo.

## 32.yy Número de peça do cartucho não suportado pelo dispositivo

Remova o cartucho de toner e instale um novo cartucho que seja suportado.

## 34 Papel curto

Tente um ou mais dos seguintes procedimentos:

- Carregue o papel apropriado na bandeja.
- Pressione o botão de seta para cima e para baixo até que  **Continuar** seja exibido e, em seguida, pressione  para apagar a mensagem e imprimir o trabalho utilizando uma bandeja de papel diferente.
- Verifique as guias de comprimento e largura da bandeja e verifique se o papel foi carregado corretamente na bandeja.
- Para usuários do Windows, verifique as configurações das Propriedades de Impressão para certificar-se de que o trabalho de impressão está solicitando o tamanho e o tipo de papel corretos.  
Para usuários Macintosh, verifique as configurações da caixa de diálogo Impressão para certificar-se de que o está solicitando o tamanho e o tipo de papel corretos.
- Verifique se o tamanho de papel está definido corretamente. Por exemplo, se Tamanho do alimentador MF estiver definido como Universal, certifique-se de que o papel seja grande o suficiente para os dados que estão sendo impressos.
- Cancele o trabalho de impressão atual. Pressione o botão de seta para cima ou para baixo até que  **Cancelar trabalho** seja exibido e pressione .

## 35 Memória insuficiente para suportar recurso Economia de Recursos

Tente um ou mais dos seguintes procedimentos:

- Pressione o botão da seta para cima ou para baixo até que  **Continuar** seja exibido e pressione  para desativar a Economia de Recursos e continuar a impressão.
- Para ativar a Economia de Recursos após receber essa mensagem, certifique-se de que os buffers de ligação estejam definidos como Automático e saia dos menus para ativar as alterações de buffer de ligação. Quando a mensagem **Pronto** for exibida, ative a Economia de Recursos.
- Instale mais memória na impressora.

## 37 Memória insuficiente para agrupar trabalho

Tente um ou mais dos seguintes procedimentos:

- Pressione o botão de seta para cima ou para baixo até que  **Continuar** seja exibido e, em seguida, pressione  para imprimir a parte do trabalho que já está armazenada e começar a agrupar o restante do trabalho de impressão.
- Cancele o trabalho de impressão atual. Pressione o botão de seta para cima ou para baixo até que  **Cancelar trabalho** seja exibido e pressione .

## 37 Memória insuficiente para operação de Desfragmentação de Memória Flash

Tente um ou mais dos seguintes procedimentos:

- Pressione o botão de seta para cima ou para baixo até que **✓ Continuar** apareça e pressione  para interromper o processo de desfragmentação continuar a impressão.
- Exclua fontes, macros e outros dados da memória da impressora.
- Instale mais memória na impressora.

## 37 Memória insuficiente, alguns trabalhos retidos foram excluídos

A impressora excluiu alguns trabalhos retidos a fim de processar os trabalhos atuais.

Pressione o botão de seta cima ou para baixo até que **✓ Continuar** seja exibido e, em seguida, pressione  para apagar a mensagem.

## 38 Memória cheia

Tente um ou mais dos seguintes procedimentos:

- Pressione o botão de seta cima ou para baixo até que **✓ Continuar** seja exibido e, em seguida, pressione  para apagar a mensagem.
- Cancele o trabalho de impressão atual. Pressione o botão de seta para cima ou para baixo até que **✓ Cancelar trabalho** seja exibido e pressione .
- Instale mais memória na impressora.

## 39 Página complexa, alguns dados podem não ter sido impressos

Tente um ou mais dos seguintes procedimentos:

- Pressione o botão de seta para cima ou para baixo até que **✓ Continuar** seja exibido e, em seguida, pressione  para apagar a mensagem e continuar a impressão.
- Cancele o trabalho de impressão atual. Pressione o botão de seta para cima ou para baixo até que **✓ Cancelar trabalho** seja exibido e pressione .
- Instale mais memória na impressora.

## 50 Erro de fonte PPDS

Tente um ou mais dos seguintes procedimentos:

- Pressione o botão de seta para cima ou para baixo até que **✓ Continuar** seja exibido e, em seguida, pressione  para apagar a mensagem e continuar a impressão.
- A impressora não conseguiu encontrar uma fonte solicitada. No menu PPDS, selecione **Mais Aproximada** e selecione **Ligar**. A impressora encontrará uma fonte similar e reformatará o texto afetado.
- Cancele o trabalho de impressão atual. Pressione o botão de seta para cima ou para baixo até que **✓ Cancelar trabalho** seja exibido e pressione .

## 52 Sem espaço livre suficiente na memória flash para os recursos

Tente um ou mais dos seguintes procedimentos:

- Pressione o botão de seta para cima ou para baixo até que **✓ Continuar** seja exibido e em seguida pressione  para interromper a operação de desfragmentação e continuar a impressão.  
As fontes e macros carregadas e não armazenadas previamente na memória flash serão excluídas.
- Exclua fontes, macros e outros dados armazenados na memória flash.
- Faça uma atualização para uma placa de memória flash com mais capacidade.

## 53 Flash não formatada detectada

Tente um ou mais dos seguintes procedimentos:

- Pressione o botão de seta para cima ou para baixo até que **✓ Continuar** seja exibido e em seguida pressione  para interromper a operação de desfragmentação e continuar a impressão.
- Formate a memória flash. Se a mensagem de erro persistir, talvez a memória flash esteja danificada e precise ser trocada.

## 54 Erro de software de rede padrão

Tente um ou mais dos seguintes procedimentos:

- Pressione o botão de seta para cima ou para baixo até que a mensagem **✓ Continuar** seja exibida e, em seguida, pressione  para limpar a mensagem.
- Desligue e ligue novamente a impressora para redefini-la.
- Atualize (re programe) o firmware de rede na impressora ou no servidor de impressão.

## 55 Opção não suportada no slot <x>

<x> é um slot na placa de sistema da impressora.

Tente um ou mais dos seguintes procedimentos:

- 1 Desligue a impressora.
- 2 Desconecte o cabo de alimentação da tomada.
- 3 Remova a placa opcional não suportada da placa de sistema da impressora.
- 4 Conecte o cabo de alimentação a uma tomada devidamente aterrada.
- 5 Ligue a impressora novamente.

## 56 Porta USB padrão desativada

Tente um ou mais dos seguintes procedimentos:

- Pressione o botão de seta para cima ou para baixo até que **✓ Continuar** seja exibido e, em seguida, pressione  para apagar a mensagem.  
A impressora descarta todos os dados recebidos pela porta USB.
- Certifique-se de que o item de menu Buffer USB não esteja definido como Desativado.

## 56 Porta paralela padrão desativada

Tente um ou mais dos seguintes procedimentos:

- Pressione o botão de seta cima ou para baixo até que  **Continuar** seja exibido e, em seguida, pressione  para apagar a mensagem.

A impressora descarta todos os dados recebidos pela porta paralela.

- Certifique-se de que o item de menu Buffer Paralelo não esteja definido como Desativado.

## 58 Excesso de discos instalados

- 1 Desligue a impressora.
- 2 Desconecte o cabo de alimentação da tomada.
- 3 Remova os discos adicionais.
- 4 Conecte o cabo de alimentação a uma tomada devidamente aterrada.
- 5 Ligue a impressora novamente.

## 58 Excesso de opções flash instaladas

Excesso de opções de memória flash ou muitos cartões de firmware opcionais estão instalados na impressora.

Tente um ou mais dos seguintes procedimentos:

- Pressione o botão de seta para cima ou para baixo até que  **Continuar** seja exibido e, em seguida, pressione  para apagar a mensagem e continuar a impressão.
- Remova as opções de memória flash extras:
  - 1 Desligue a impressora.
  - 2 Desconecte o cabo de alimentação da tomada.
  - 3 Remova as opções de memória flash extras.
  - 4 Conecte o cabo de alimentação a uma tomada devidamente aterrada.
  - 5 Ligue a impressora novamente.

## 58 Muitas bandejas conectadas

- Desligue a impressora.
- Desconecte o cabo de alimentação da tomada.
- Remova as bandejas em excesso.
- Ligue a impressora novamente.

## 59 Duplex incompatível

São suportadas apenas as opções especificamente desenvolvidas para esta impressora.

Tente um ou mais dos seguintes procedimentos:

- Remova a unidade duplex.
- Pressione o botão de seta para cima ou para baixo até que a mensagem **✓ Continuar** seja exibida e, em seguida, pressione  para limpar a mensagem e continuar imprimindo sem usar a unidade duplex.

## 59 Alimentador de envelopes incompatível

Somente opções projetadas especificamente para esta impressora são suportadas.

Tente um ou mais dos seguintes procedimentos:

- Remova o alimentador de envelopes.
- Pressione  para limpar a mensagem e continuar a impressão sem usar o alimentador de envelopes.

## 59 Bandeja <x> de saída incompatível

São suportadas apenas as opções especificamente desenvolvidas para esta impressora.

Tente um ou mais dos seguintes procedimentos:

- Remova a bandeja de saída especificada.
- Pressione o botão de seta para cima ou para baixo até que a mensagem **✓ Continuar** seja exibida e, em seguida, pressione  para limpar a mensagem e continuar imprimindo sem usar a bandeja de saída especificada.

## 59 Bandeja <x> incompatível

São suportadas apenas as opções especificamente desenvolvidas para esta impressora.

Tente um ou mais dos seguintes procedimentos:

- Remova a bandeja especificada.
- Pressione o botão de seta para cima ou para baixo até que a mensagem **✓ Continuar** seja exibida e, em seguida, pressione  para limpar a mensagem e continuar imprimindo sem usar a bandeja especificada.

## 61 Disco danificado

Instale outro disco rígido antes de executar qualquer operação que exija um disco rígido.

## 80 Rotina de manutenção necessária

A impressora precisa passar pela manutenção. Peça um kit de manutenção que contenha todos os itens necessários para a troca dos rolos de transporte, do rolo carregador, do rolo de transferência e do fusor.

## 84 Vida útil do kit FC

O kit fotocondutor está quase esgotado.



Tente um ou mais dos seguintes procedimentos:

- Troque o kit fotocondutor.
- Pressione o botão de seta para cima ou para baixo até que a mensagem **✓ Continuar** seja exibida e, em seguida, pressione  para limpar a mensagem e continuar a impressão.

## 84 Trocar kit FC



O kit fotocondutor está esgotado. Instale um novo kit fotocondutor.

## 88 Cartucho vazio

Pouco toner. Substitua o cartucho de toner e, em seguida, pressione o botão de seta para cima ou para baixo até que a mensagem  **Continuar** seja exibida. Então, pressione  para limpar a mensagem e continuar a impressão.

## 88.yy Trocar cartucho

O cartucho de toner está esgotado.

- 1 Troque o cartucho de toner.
- 2 Pressione o botão de seta cima ou para baixo até que  **Continuar** seja exibido e, em seguida, pressione  para apagar a mensagem.

## 1565 Erro de emulação, carregar opção de emulação

A impressora limpa a mensagem automaticamente dentro de 30 segundos e, em seguida, desativa o emulador de download na placa de firmware.

# Solução de problemas de impressão

## Os PDFs com vários idiomas não são impressos

Os documentos contêm fontes não disponíveis.

- 1 Abra o documento que deseja imprimir no Adobe Acrobat.
- 2 Clique no ícone da impressora.  
A caixa de diálogo de impressão é exibida.
- 3 Selecione **Print as image** (Imprimir como imagem).
- 4 Clique em **OK**.

## O visor do painel de controle está em branco ou só exhibe losangos

O teste automático da impressora falhou. Desligue a impressora, aguarde cerca de 10 segundos e ligue-a novamente. Se o relógio gráfico e **Pronto** não for exibido, desligue a impressora e entre em contato com o Suporte ao Cliente.

# Os trabalhos não são impressos

Estas são as soluções possíveis. Tente um ou mais dos seguintes procedimentos:

## VERIFIQUE SE A IMPRESSORA ESTÁ PRONTA PARA IMPRIMIR

Verifique se **Pronto** ou **Economizador de Energia** está sendo exibido no visor antes de enviar um trabalho para impressão.

## VERIFIQUE SE A BANDEJA DE SAÍDA PADRÃO ESTÁ CHEIA

Remova a pilha de papel da bandeja de saída padrão.

## VERIFIQUE SE A BANDEJA DE PAPEL ESTÁ VAZIA

Carregue papel na bandeja.

## VERIFIQUE SE O SOFTWARE DA IMPRESSORA CORRETO ESTÁ INSTALADO

- Verifique se você está usando o software da impressora correto.
- Se estiver sendo utilizada uma porta USB, certifique-se de que esteja executando o sistema operacional suportado e utilizando um software de impressora compatível.

## CERTIFIQUE-SE DE QUE O SERVIDOR DE IMPRESSÃO INTERNO ESTÁ INSTALADO E FUNCIONANDO CORRETAMENTE

- Certifique-se de que o servidor de impressão interno esteja devidamente instalado e de que a impressora esteja conectada à rede.
- Imprima uma página de configuração de rede e verifique se o status é **Conectado**. Se o status for **Não conectado**, verifique os cabos de rede e tente imprimir novamente a página de configuração de rede. Entre em contato com o responsável pelo suporte do sistema para garantir que a rede esteja funcionando corretamente.

## CERTIFIQUE-SE DE QUE VOCÊ ESTÁ USANDO UM CABO USB, SERIAL OU ÉTHERNET RECOMENDADO

## VERIFIQUE SE OS CABOS DA IMPRESSORA ESTÃO CONECTADOS CORRETAMENTE

Verifique as conexões dos cabos com a impressora e o servidor de impressão para garantir que estejam firmes. Para obter mais informações, consulte a documentação de configuração fornecida com a impressora.



## Os trabalhos confidenciais e outros trabalhos retidos não são impressos

Estas são as soluções possíveis. Tente um ou mais dos seguintes procedimentos:

### TRABALHO PARCIAL, SEM TRABALHO OU IMPRESSÃO DE PÁGINAS EM BRANCO

O trabalho de impressão pode conter um erro de formatação ou dados inválidos.

- Exclua os trabalhos de impressão e os imprima novamente.
- Para documentos PDF, recrie o PDF e, em seguida, imprima-o novamente.

### VERIFIQUE SE A IMPRESSORA TEM MEMÓRIA SUFICIENTE

Libere mais memória da impressora navegando pela lista de trabalhos retidos e excluindo alguns deles.







## O trabalho demora mais que o esperado para imprimir

Estas são as soluções possíveis. Tente um ou mais dos seguintes procedimentos:

### REDUZA A COMPLEXIDADE DO TRABALHO DE IMPRESSÃO

Elimine a quantidade e o tamanho das fontes, a quantidade e a complexidade das imagens e a quantidade de páginas do trabalho.

### ALTERE A CONFIGURAÇÃO PROTEÇÃO DE PÁGINA PARA DESATIVADA

- 1 No painel de controle da impressora, pressione .
- 2 Pressione o botão de seta para cima ou para baixo até que  **Configurações** seja exibido e pressione .
- 3 Pressione o botão de seta para cima ou para baixo até que  **Configurações Gerais** seja exibido e pressione .
- 4 Pressione o botão de seta para cima ou para baixo até que  **Imprimir Recuperação** seja exibido e pressione .
- 5 Pressione o botão de seta para cima ou para baixo até que  **Proteção de Página** seja exibido e pressione .
- 6 Pressione o botão de seta para cima ou para baixo até que  **Desativado** seja exibido e pressione .

# Trabalhos de impressão na bandeja errada ou em papel errado

## VERIFIQUE A CONFIGURAÇÃO TIPO DE PAPEL

Certifique-se de que a configuração tipo de papel corresponda ao papel carregado na bandeja:

- 1 No menu Papel do painel de controle da impressora, marque a configuração Tipo do papel.
- 2 Antes de enviar o trabalho de impressão especifique o tipo correto de configuração:
  - Para usuários do Windows, especifique o tipo a partir de Propriedades de Impressão.
  - Para usuários Macintosh, especifique o tipo a partir da caixa de diálogo Imprimir.

## Caracteres incorretos impressos

### CERTIFIQUE-SE DE QUE A IMPRESSORA NÃO ESTEJA NO MODO RASTREAMENTO HEX

Se **Hex Pronto** estiver sendo exibida, saia do modo Rastreamento Hex para poder imprimir o trabalho. Desligue a impressora e ligue-a novamente para sair do modo Rastreamento Hex.

## A ligação de bandejas não funciona

Estas são as soluções possíveis. Tente um ou mais dos seguintes procedimentos:

### CARREGUE O MESMO TAMANHO E TIPO DE PAPEL

- Carregue o mesmo tamanho e tipo de papel em cada bandeja que será ligada.
- Mova as guias de papel para as posições corretas de acordo com o tamanho de papel carregado em cada bandeja.

### USE A MESMA CONFIGURAÇÃO DO TIPO E DO TAMANHO DO PAPEL

- Imprima uma página de configurações de menu e compare as configurações de cada bandeja.
- Se necessário, ajuste as configurações no menu Tamanho/Tipo do papel.

**Nota:** O alimentador de várias funções não detecta automaticamente o tamanho do papel. Defina o tamanho no menu Tamanho/Tipo do papel.

## Os trabalhos grandes não são agrupados

Estas são as soluções possíveis. Tente um ou mais dos seguintes procedimentos:

### VERIFIQUE SE A OPÇÃO AGRUPAR ESTÁ ATIVADA

No menu Acabamento ou nas Propriedades de impressão, defina Agrupar como Ativar.

**Nota:** Definir Agrupar como Desativar no software substitui a configuração no Menu acabamento.

### REDUZA A COMPLEXIDADE DO TRABALHO DE IMPRESSÃO











Reduza a complexidade do trabalho de impressão eliminando o número e o tamanho das fontes, o número e a complexidade das imagens e o número de páginas do trabalho.

## VERIFIQUE SE A IMPRESSORA TEM MEMÓRIA SUFICIENTE

Adicione memória ou um disco rígido opcional à impressora.

## Ocorrem quebras de página inesperadas

Aumente o valor de Tempo de Espera da Impressão:

- 1 No painel de controle da impressora, pressione .
- 2 Pressione o botão de seta para cima ou para baixo até que  **Configurações** seja exibido e pressione .
- 3 Pressione o botão de seta para cima ou para baixo até que  **Configurações Gerais** seja exibido e pressione .
- 4 Pressione o botão de seta para cima ou para baixo até que  **Tempo de Espera** seja exibido e pressione .
- 5 Pressione o botão de seta para cima ou para baixo até que  **Imprimir Tempo de Espera** seja exibido e pressione .
- 6 Pressione o botão de seta para cima ou para baixo até que o valor que você deseja seja exibido e pressione .

## Solução de problemas de opções

Configurações escolhidas de programas de software ou aplicativos podem alterar ou substituir as configurações selecionadas no painel de controle da impressora. Se uma opção não estiver funcionando, certifique-se de que ela esteja selecionada no software, assim como no painel de controle da impressora.

## A opção não funciona corretamente ou deixa de funcionar após a instalação

Estas são as soluções possíveis. Tente um ou mais dos seguintes procedimentos:

### REDEFINIR A IMPRESSORA

Desligue a impressora, aguarde cerca de 10 segundos e ligue-a novamente.

### VERIFIQUE SE A OPÇÃO ESTÁ CONECTADA À IMPRESSORA

- 1 Desligue a impressora.
- 2 Desconecte a impressora.
- 3 Verifique a conexão entre a opção e a impressora.

### CERTIFIQUE-SE DE QUE A OPÇÃO ESTEJA INSTALADA CORRETAMENTE

## **VERIFIQUE SE A OPÇÃO ESTÁ SELECIONADA**

A partir do computador de onde você está imprimindo, selecione a opção. Para obter mais informações, consulte “Atualize as opções disponíveis no driver da impressora” na página 40.

## **Bandejas de papel**

Estas são as soluções possíveis. Tente um ou mais dos seguintes procedimentos:

### **CERTIFIQUE-SE DE QUE O PAPEL FOI CARREGADO CORRETAMENTE**

- 1 Abra a bandeja de papel.
- 2 Verifique se há atolamentos de papel ou erros de alimentação.
- 3 Certifique-se de que as guias de papel estão alinhadas às bordas do papel.
- 4 Certifique-se de que a bandeja de papel está devidamente fechada.

### **REDEFINIR A IMPRESSORA**

Desligue a impressora, aguarde cerca de 10 segundos e ligue-a novamente.

### **CERTIFIQUE-SE DE QUE A BANDEJA DO PAPEL ESTEJA INSTALADA CORRETAMENTE**

## **Solução de problemas da gaveta para 2.000 folhas**

Tente um ou mais dos seguintes procedimentos:

### **A BANDEJA DO ELEVADOR NÃO ESTÁ FUNCIONANDO CORRETAMENTE**

- Certifique-se de que a impressora esteja conectada corretamente a gaveta de 2.000 folhas.
- Certifique-se de que a impressora esteja ligada.
- Certifique-se de que o cabo de alimentação está conectado firmemente à parte traseira da gaveta para 2.000 folhas.
- Se a bandeja estiver vazia, carregue papel na bandeja.
- Limpe quaisquer atolamentos

### **OS ROLOS DO ALIMENTADOR DE PAPEL NÃO GIRAM PARA FAZER O PAPEL AVANÇAR**

- Certifique-se de que a impressora esteja conectada corretamente a gaveta de 2.000 folhas.
- Certifique-se de que a impressora esteja ligada.

### **ERROS DE ALIMENTAÇÃO OU ATOLAMENTOS FREQUENTES NA GAVETA.**

- Flexione o papel.
- Certifique-se de que a gaveta esteja instalada corretamente.
- Verifique se o papel foi carregado corretamente.
- Certifique-se de que o papel de mídia especial atende às especificações e não está danificado.
- Certifique-se de que as guias estejam posicionadas corretamente para o tamanho de papel carregado.

## Alimentador de envelopes

Estas são as soluções possíveis. Tente um ou mais dos seguintes procedimentos:

### REDEFINA A IMPRESSORA

Desligue a impressora, aguarde cerca de 10 segundos e ligue-a novamente.

### VERIFIQUE SE OS ENVELOPES FORAM COLOCADOS CORRETAMENTE.

- 1 Ajuste o suporte para envelope de acordo com o comprimento do envelope que está sendo utilizado.
- 2 Para obter mais informações, consulte “Carregamento do alimentador de envelopes” na página 64.

### VERIFIQUE AS CONFIGURAÇÕES DE TAMANHO E TIPO DE PAPEL

Verifique se as configurações de tamanho e tipo de papel correspondem aos envelopes que estão sendo utilizados.

- 1 No menu Papel localizado no painel de controle, verifique as configurações do alimentador de envelopes.
- 2 Antes de enviar o trabalho para impressão, especifique as configurações corretas no computador:
  - Para os usuários do Windows: especifique as configurações em Propriedades de impressão.
  - Para os usuários do Macintosh: especifique as configurações na caixa de diálogo Impressão.

### VERIFIQUE SE O ALIMENTADOR DE ENVELOPES ESTÁ INSTALADO CORRETAMENTE

## Placa de memória

Certifique-se de que a placa de memória esteja conectada firmemente à placa do sistema da impressora.

## Placa de memória flash

Certifique-se de que a placa de memória flash esteja conectada firmemente à placa do sistema da impressora.

## Disco rígido com adaptador

Certifique-se de que o disco rígido esteja conectado firmemente à placa do sistema da impressora.

## Porta de Soluções Internas

Se a Porta de Soluções Interna (ISP) não funcionar corretamente, estas são as possíveis soluções. Tente um ou mais dos seguintes procedimentos:

### VERIFIQUE AS CONEXÕES ISP

- Certifique-se de que a ISP esteja conectada firmemente à placa do sistema da impressora.
- Certifique-se de que o cabo esteja seguramente conectado ao conector correto.

### VERIFIQUE AS CONEXÕES DOS CABOS

Verifique se você está usando o cabo correto e se ele está conectado firmemente.

## VERIFIQUE SE O SOFTWARE DA REDE ESTÁ CONFIGURADO CORRETAMENTE

Consulte o *Guia de Rede* no CD de *Software e Documentação* para obter mais informações sobre a instalação do software para impressão em rede.

# Solução de problemas de alimentação de papel

## O papel atola com frequência

Estas são as soluções possíveis. Tente um ou mais dos seguintes procedimentos:

### VERIFIQUE O PAPEL

Use os papéis e a mídia especial recomendados. Para obter mais informações, consulte o capítulo sobre diretrizes de papel e mídia especial.

### VERIFIQUE SE NÃO HÁ PAPEL EM EXCESSO NA BANDEJA DE PAPEL

Certifique-se de que a pilha de papel carregada não exceda a altura máxima indicada na bandeja ou no alimentador de várias funções.



### VERIFIQUE AS GUIAS DE PAPEL

Mova as guias da bandeja para as posições corretas de acordo com o tamanho de papel carregado.

### O PAPEL ABSORVEU UMIDADE DEVIDO A UM AMBIENTE ALTAMENTE ÚMIDO






- Carregue papel de um novo pacote.
- Armazene o papel em sua embalagem original até utilizá-lo.

## A mensagem de atolamento de papel permanece após a limpeza do atolamento

- 1 Remova o papel atolado de todo o caminho do papel.
- 2 Pressione o botão de seta para cima ou para baixo até que  **Continuar** seja exibido e pressione .

## A página atolada não é impressa novamente após a limpeza do atolamento

A recuperação do atolamento é definida como Desligada. Defina Recup. de atolamento como Automático ou Ativar:

- 1 Pressione .
- 2 Pressione o botão de seta para cima ou para baixo até que  **Configurações** seja exibido e pressione .
- 3 Pressione o botão de seta para cima ou para baixo até que  **Configurações Gerais** seja exibido e pressione .

- 4 Pressione o botão de seta para cima ou para baixo até que **✓ Imprimir Recuperação** seja exibido e pressione .
- 5 Pressione o botão de seta para cima ou para baixo até que **✓ Recuperação de Atolamento** seja exibido e pressione .
- 6 Pressione o botão de seta para cima ou para baixo até que **✓ Ativar** ou **✓ Auto** seja exibido e, em seguida, pressione .

## Solução de problemas de qualidade de impressão

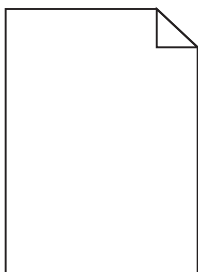
### Isolamento de problemas de qualidade de impressão

Para ajudar a isolar problemas de qualidade de impressão, imprima as páginas de teste de qualidade de impressão.

- 1 Desligue a impressora.
- 2 No painel de controle da impressora, mantenha pressionado  e o botão da seta para direita pressionados ao ligar a impressora.
- 3 Libere ambos os botões quando a animação do relógio for exibida.  
A impressora executa sua seqüência de ativação e, em seguida, o **Menu Configuração** é exibido.
- 4 Pressione o botão da seta para cima ou para baixo até que **✓ Impr. págs. qualidade** seja exibido e pressione .
- A mensagem **As páginas estão formatadas, Imprimindo pág. de teste de qualidade** é exibida e as páginas são impressas. A mensagem permanece no painel de controle da impressora até que todas as páginas sejam impressas.
- 5 Após a impressão das páginas de teste de qualidade de impressão, pressione o botão da seta para cima ou para baixo até que **✓ Sair do menu config** seja exibido e pressione .

As informações dos tópicos a seguir podem ajudá-lo a solucionar problemas de qualidade de impressão. Se estas sugestões não resolverem o problema, solicite manutenção. Uma peça da impressora pode estar precisando de ajuste ou troca.

### Páginas em branco



Estas são as soluções possíveis. Tente um ou mais dos seguintes procedimentos:

## MATERIAL DE EMBALAGEM PODE ESTAR NO CARTUCHO DE TONER

Remova o cartucho de toner e tenha certeza que todos os materiais de embalagem foram devidamente removidos. Reinstale o cartucho de toner.

## O TONER PODE ESTAR BAIXO

Quando **88 Toner baixo** for exibido, faça o pedido de um novo cartucho.

Caso o problema persista, a impressora pode estar precisando de manutenção. Para obter mais informações, entre em contato com o Suporte ao cliente.

## Imagens cortadas

Tente um ou mais dos seguintes procedimentos:

### VERIFICAR GUIAS

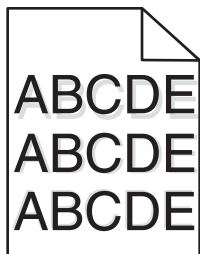
Mova as guias de comprimento e largura da bandeja para as posições corretas de acordo com o tamanho de papel carregado.

### VERIFIQUE A CONFIGURAÇÃO DE TAMANHO PAPEL

Certifique-se de que a configuração tamanho do papel corresponda ao papel carregado na bandeja.

- 1 No painel de controle, marque a configuração Tipo de Papel no menu Papel.
- 2 Antes de enviar o trabalho de impressão, especifique o tamanho correto de configuração:
  - Para usuários do Windows, especifique o tamanho a partir de Propriedades de Impressão.
  - Para usuários Macintosh, especifique o tamanho a partir da caixa de diálogo Configurar Página.

## Imagens duplas



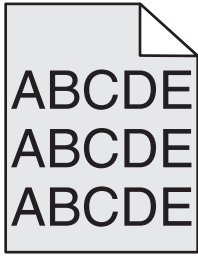
### VERIFIQUE A CONFIGURAÇÃO TIPO DE PAPEL

Certifique-se de que a configuração tipo de papel corresponda ao papel carregado na bandeja:

- 1 No menu Papel do painel de controle da impressora, marque a configuração Tipo do papel.
- 2 Antes de enviar o trabalho de impressão especifique o tipo correto de configuração:
  - Para usuários do Windows, especifique o tipo a partir de Propriedades de Impressão.
  - Para usuários Macintosh, especifique o tipo a partir da caixa de diálogo Imprimir.



## Plano de fundo cinza

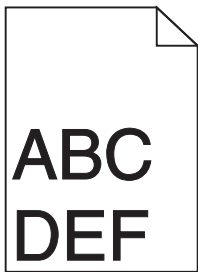


### VERIFIQUE A CONFIGURAÇÃO TONALIDADE DO TONER

Selecione a configuração mais clara de Tonalidade do toner:

- No menu Qualidade localizado no painel de controle, altere a configuração.
- Para os usuários do Windows: altere a configuração em Propriedades de impressão.
- Para os usuários do Macintosh: altere a configuração na caixa de diálogo Impressão.

## Margens incorretas



Estas são as soluções possíveis. Tente um ou mais dos seguintes procedimentos:

### VERIFIQUE AS GUIAS DE PAPEL

Mova as guias da bandeja para as posições corretas de acordo com o tamanho de papel carregado.

### VERIFIQUE A CONFIGURAÇÃO DE TAMANHO PAPEL

Certifique-se de que a configuração tamanho do papel corresponda ao papel carregado na bandeja.

- 1 No painel de controle, marque a configuração Tipo de Papel no menu Papel.
- 2 Antes de enviar o trabalho de impressão, especifique o tamanho correto de configuração:
  - Para usuários do Windows, especifique o tamanho a partir de Propriedades de Impressão.
  - Para usuários Macintosh, especifique o tamanho a partir da caixa de diálogo Configurar Página.

## Papel curvado

Estas são as soluções possíveis. Tente um ou mais dos seguintes procedimentos:

### VERIFIQUE A CONFIGURAÇÃO TIPO DE PAPEL

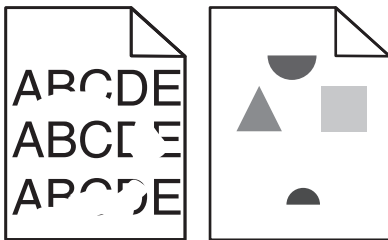
Certifique-se de que a configuração tipo de papel corresponda ao papel carregado na bandeja:

- 1 No painel de controle, marque a configuração Tamanho do Papel no menu Papel.
- 2 Antes de enviar o trabalho de impressão especifique o tipo correto de configuração:
  - Para usuários do Windows, especifique o tipo a partir de Propriedades de Impressão.
  - Para usuários Macintosh, especifique o tipo a partir da caixa de diálogo Imprimir.

### O PAPEL ABSORVEU MUITA UMIDADE.

- Carregue papel de um pacote novo.
- Armazene o papel em sua embalagem original até utilizá-lo.

## Irregularidades na impressão



Estas são as soluções possíveis. Tente um ou mais dos seguintes procedimentos:

### O PAPEL ABSORVEU UMIDADE DEVIDO A UM AMBIENTE ALTAMENTE ÚMIDO

- Carregue papel de um novo pacote.
- Armazene o papel em sua embalagem original até utilizá-lo.

### VERIFIQUE A CONFIGURAÇÃO TIPO DE PAPEL

Certifique-se de que a configuração tipo de papel corresponda ao papel carregado na bandeja:

- 1 No menu Papel do painel de controle da impressora, marque a configuração Tipo do papel.
- 2 Antes de enviar o trabalho de impressão especifique o tipo correto de configuração:
  - Para usuários do Windows, especifique o tipo a partir de Propriedades de Impressão.
  - Para usuários Macintosh, especifique o tipo a partir da caixa de diálogo Imprimir.

### VERIFIQUE O PAPEL

Evite o uso de papel texturizado com acabamento áspero.

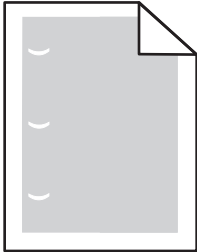
## O TONER PODE ESTAR BAIXO

Quando a mensagem **88 Cartucho baixo** for exibida ou quando a impressão estiver fraca, substitua o cartucho de impressão.

## O FUSOR PODE ESTAR USADO OU DANIFICADO

Troque o fusor.

## Defeitos repetitivos



Estas são as soluções possíveis. Tente um ou mais dos seguintes procedimentos:

Substitua os rolos de transferência se o defeito ocorrer a cada:

58,7 mm (2,31 pol.)

Troque o fotocondutor se os defeitos ocorrerem a cada:

44 mm (1,73 pol.)

Troque o fusor se os defeitos ocorrerem a cada:

- 78,5 mm (3,09 pol.)
- 94,2 mm (3,71 pol.)

## Impressão enviesada

Estas são as soluções possíveis. Tente um ou mais dos seguintes procedimentos:

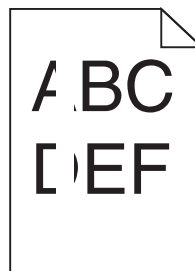
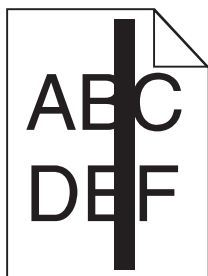
### VERIFIQUE AS GUIAS DE PAPEL

Mova as guias da bandeja para as posições corretas de acordo com o tamanho de papel carregado.

### VERIFIQUE O PAPEL

Use um papel que atenda às especificações da impressora.

## Linhas pretas ou brancas sólidas aparecem em transparências ou em papel



Estas são as soluções possíveis. Tente um ou mais dos seguintes procedimentos:

### VERIFIQUE SE O PADRÃO DE PREENCHIMENTO ESTÁ CORRETO

Caso o padrão de preenchimento esteja incorreto, escolha um diferente no software.

### VERIFIQUE O TIPO DE PAPEL

- Tente usar outro tipo de papel.
- Use apenas as transparências recomendadas.
- Verifique se a configuração Tipo de Papel corresponde ao papel carregado na bandeja ou no alimentador.
- Verifique se a configuração Textura do Papel está correta para o tipo de papel ou a mídia especial carregada na bandeja ou no alimentador.

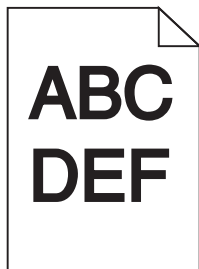
### VERIFIQUE QUE O TONER ESTÁ DISTRIBUÍDO IGUALMENTE NO CARTUCHO DE TONER

Remova o cartucho de toner e agite-o de um lado para o outro a fim de redistribuir o toner e, em seguida, o reinstale.

### PODE HAVER POUCO TONER NO CARTUCHO OU HAVER UM DEFEITO.

Troque o cartucho de toner por um novo.

## A impressão está muito escura



Estas são as soluções possíveis. Tente um ou mais dos seguintes procedimentos:

## VERIFIQUE AS CONFIGURAÇÕES DE TONALIDADE, BRILHO E CONTRASTE

As configurações de Tonalidade do Toner, de Brilho ou de Contraste estão muito escuras.

- Altere essas configurações a partir do menu Qualidade no painel de controle da impressora.
- Para usuários do Windows, altere essas configurações nas Propriedades de Impressão.
- Para usuários Macintosh, modifique essas configurações na caixa de diálogo Imprimir e menus pop-up.

## O PAPEL ABSORVEU MUITA UMIDADE.

- Carregue papel de um novo pacote.
- Armazene o papel em sua embalagem original até utilizá-lo.

## VERIFIQUE O PAPEL

Evite o uso de papel texturizado com acabamento áspero.

## VERIFIQUE A CONFIGURAÇÃO TIPO DE PAPEL

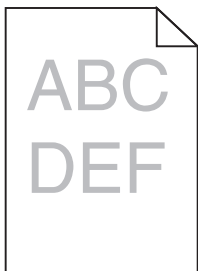
Certifique-se de que a configuração tipo de papel corresponda ao papel carregado na bandeja:

- 1 No menu Papel do painel de controle da impressora, marque a configuração Tipo do papel.
- 2 Antes de enviar o trabalho de impressão especifique o tipo correto de configuração:
  - Para usuários do Windows, especifique o tipo a partir de Propriedades de Impressão.
  - Para usuários Macintosh, especifique o tipo a partir da caixa de diálogo Imprimir.

## O CARTUCHO DE TONER PODE ESTAR COM DEFEITO.

Troque o cartucho de toner.

## A impressão está muito clara



Estas são as soluções possíveis. Tente um ou mais dos seguintes procedimentos:

## VERIFIQUE AS CONFIGURAÇÕES DE TONALIDADE, BRILHO E CONTRASTE

As configurações de Tonalidade do Toner, de Brilho ou de Contraste estão muito claras.

- Altere essas configurações a partir do menu Qualidade no painel de controle da impressora.
- Para usuários do Windows, altere essas configurações nas Propriedades de Impressão.
- Para usuários Macintosh, modifique essas configurações na caixa de diálogo Imprimir e menus pop-up.

## **O PAPEL ABSORVEU MUITA UMIDADE.**

- Carregue papel de um novo pacote.
- Armazene o papel em sua embalagem original até utilizá-lo.

## **VERIFIQUE O PAPEL**

Evite o uso de papel texturizado com acabamento áspero.

## **VERIFIQUE A CONFIGURAÇÃO TIPO DE PAPEL**

Certifique-se de que a configuração tipo de papel corresponda ao papel carregado na bandeja:

- 1** No menu Papel do painel de controle da impressora, marque a configuração Tipo do papel.
- 2** Antes de enviar o trabalho de impressão especifique o tipo correto de configuração:
  - Para usuários do Windows, especifique o tipo a partir de Propriedades de Impressão.
  - Para usuários Macintosh, especifique o tipo a partir da caixa de diálogo Imprimir.

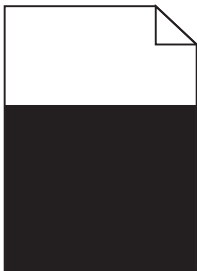
## **O TONER ESTÁ BAIXO**

Quando **Toner baixo** for exibido, faça o pedido de um novo cartucho.

## **O CARTUCHO DE TONER PODE ESTAR COM DEFEITO.**

Troque o cartucho de toner.

## **Páginas com cores sólidas**



Estas são as soluções possíveis. Tente um ou mais dos seguintes procedimentos:

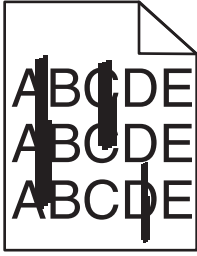
## **VERIFIQUE SE O CARTUCHO DE TONER ESTÁ INSTALADO CORRETAMENTE.**

Remova o cartucho de toner e agite-o de um lado para outro a fim de redistribuir o toner e, em seguida, reinstale-o.

## **O CARTUCHO DE TONER PODE ESTAR DANIFICADO OU COM POUCO TONER**

Troque o cartucho de toner usado por um novo. Se o problema persistir, a impressora pode necessitar de manutenção. Para obter mais informações, entre em contato com o Suporte ao cliente.

## Linhas verticais borradas



Estas são as soluções possíveis. Tente um ou mais dos seguintes procedimentos:

### O TONER ESTÁ MANCHANDO

Selecione outra bandeja ou alimentador para alimentar papel para o trabalho:


- No menu Papel do painel de controle da impressora, selecione Origem Padrão.
- Para usuários do Windows, especifique a origem do papel a partir de Propriedades de Impressão.
- Para usuários Macintosh, selecione a origem do papel a partir da caixa de diálogo Imprimir e menus pop-up.

### O CARTUCHO DE TONER ESTÁ DANIFICADO

Troque o cartucho de toner.

### O CAMINHO DO PAPEL PODE NÃO ESTAR LIMPO

Verifique o caminho do papel em volta do cartucho de tinta.

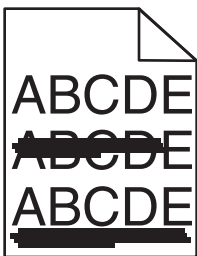
 **ATENÇÃO — SUPERFÍCIE QUENTE:** A parte interna da impressora pode estar quente. Para reduzir o risco de ferimentos em um componente quente, espere a superfície esfriar antes de tocá-la.

Retire todo o papel.

### HÁ TONER NO CAMINHO DO PAPEL.

Entre em contato com o Suporte ao Cliente.

## Linhas horizontais borradas



Estas são as soluções possíveis. Tente um ou mais dos seguintes procedimentos:

## O TONER ESTÁ MANCHANDO

Selecione outra bandeja ou alimentador para alimentar papel para o trabalho:


- No menu Papel do painel de controle da impressora, selecione Origem Padrão.
- Para usuários do Windows, especifique a origem do papel a partir de Propriedades de Impressão.
- Para usuários Macintosh, selecione a origem do papel a partir da caixa de diálogo Imprimir e menus pop-up.

## O CARTUCHO DE TONER PODE ESTAR COM DEFEITO.

Troque o cartucho de toner.

## O CAMINHO DO PAPEL PODE NÃO ESTAR LIMPO

Verifique o caminho do papel em volta do cartucho de tinta.

 **ATENÇÃO — SUPERFÍCIE QUENTE:** A parte interna da impressora pode estar quente. Para reduzir o risco de ferimentos em um componente quente, espere a superfície esfriar antes de tocá-la.

Retire todo o papel.

## HÁ TONER NO CAMINHO DO PAPEL.

Entre em contato com o Suporte ao Cliente.

## Névoa do toner ou sombreamento de fundo aparece na página

Estas são as soluções possíveis. Tente um ou mais dos seguintes procedimentos:

### O CARTUCHO DE TONER PODE ESTAR COM DEFEITO.

Troque o cartucho de toner.

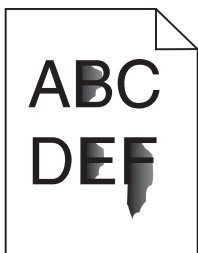
### Os ROLOS CARREGADORES PODEM ESTAR DANIFICADOS

Troque os rolos carregadores.

### HÁ TONER NO CAMINHO DO PAPEL.

Entre em contato com o Suporte ao cliente.

## O toner sai facilmente do papel



Estas são as soluções possíveis. Tente um ou mais dos seguintes procedimentos:



## VERIFIQUE A CONFIGURAÇÃO TIPO DE PAPEL

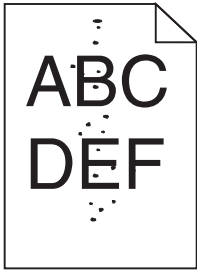
Certifique-se de que a configuração tipo de papel corresponda ao papel carregado na bandeja:

- 1 No painel de controle, marque a configuração Tamanho do Papel no menu Papel.
- 2 Antes de enviar o trabalho de impressão especifique o tipo correto de configuração:
  - Para usuários do Windows, especifique o tipo a partir de Propriedades de Impressão.
  - Para usuários Macintosh, especifique o tipo a partir da caixa de diálogo Imprimir.

## VERIFIQUE A CONFIGURAÇÃO TEXTURA DO PAPEL

No menu Papel no painel de controle da impressora, certifique-se de que a configuração Textura do Papel corresponda ao papel carregado na bandeja.

## Respingos de toner



Estas são as soluções possíveis. Tente um ou mais dos seguintes procedimentos:

### **O CARTUCHO DE TONER PODE ESTAR COM DEFEITO.**

Troque o cartucho de toner.

### **HÁ TONER NO CAMINHO DO PAPEL.**

Entre em contato com o Suporte ao cliente.

## **A qualidade da impressão em transparências não é boa**

Tente um ou mais dos seguintes procedimentos:

### **VERIFIQUE AS TRANSPARÊNCIAS**

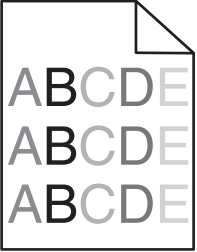
Use apenas transparências que atendem às especificações da impressora.

## VERIFIQUE A CONFIGURAÇÃO DO TIPO DE PAPEL

Certifique-se de que a configuração do tipo de papel corresponda ao papel carregado na bandeja:

- 1 No menu Papel do painel de controle da impressora, verifique a configuração Tipo de papel.
- 2 Antes de enviar o trabalho para impressão, especifique a configuração do tipo correto:
  - Para usuários do Windows, especifique o tipo em Propriedades de impressão.
  - Para usuários do Macintosh, especifique o tipo na caixa de diálogo Impressão.

## Densidade de impressão irregular

Exemplo	Causa	Solução
	O cartucho de toner está gasto ou danificado.	Troque o cartucho de toner.
	O fotocondutor está gasto ou danificado.	Troque o fotocondutor.

## Contato com o suporte técnico

Ao entrar em contato com o suporte técnico, descreva o problema que você está tendo, a mensagem exibida no visor e as etapas que você já executou para tentar solucionar o problema.

É necessário que você esteja de posse do tipo de modelo e o número da etiqueta de serviço ou o código de serviço expresso da impressora. Para obter mais informações, veja a etiqueta na tampa frontal superior interna da impressora. O número da etiqueta de serviço também está listado na página de configurações de menu.

Para obter suporte técnico adicional, acesse o site de suporte da Dell em **[support.dell.com](http://support.dell.com)**.

# Apêndice

## Política de suporte técnico da Dell

O suporte técnico assistido requer a cooperação e a participação do cliente no processo de solução de problemas e faz a restauração do sistema operacional e das configurações padrão originais de drivers de hardware e software, de acordo com as configurações de fábrica da Dell, assim como a verificação da funcionalidade apropriada da impressora e de todo o hardware da Dell instalado. Além desse suporte técnico assistido, também é oferecido o suporte técnico on-line no Suporte Dell. Opções de suporte técnico adicionais podem estar disponíveis para compra.

A Dell fornece suporte técnico limitado para a impressora e para qualquer periférico e software da Dell que esteja instalado. O suporte a periféricos e software de terceiros é fornecido pelo fabricante original, incluindo aqueles que foram adquiridos e/ou instalados através de Software & Peripherals (DellWare), ReadyWare e Custom Factory Integration (CFI/DellPlus).

## Para entrar em contato com a Dell

Você pode acessar o Suporte Dell em **support.dell.com**. Selecione a sua região na página de boas-vindas ao Suporte Dell e preencha os detalhes solicitados para acessar as informações e ferramentas de ajuda.

É possível entrar em contato com a Dell eletronicamente usando os seguintes endereços:

- World Wide Web

**www.dell.com/**

**www.dell.com/ap/** (somente para países da Ásia/Pacífico)

**www.dell.com/jp/** (somente para o Japão)

**www.euro.dell.com** (somente para a Europa)

**www.dell.com/la/** (para países da América Latina e Caribe)

**www.dell.ca** (somente para o Canadá)

- FTP anônimo

**ftp.dell.com**

Efetue login como usuário anônimo e use seu endereço de e-mail como senha.

- Serviço de suporte eletrônico

**mobile\_support@us.dell.com**

**support@us.dell.com**

**la-techsupport@dell.com** (somente para países da América Latina e Caribe)

**apsupport@dell.com** (somente para países da Ásia/Pacífico)

**support.jp.dell.com** (somente para o Japão)

**support.euro.dell.com** (somente para a Europa)

- Serviço de orçamento eletrônico

**apmarketing@dell.com** (somente para países da Ásia/Pacífico)

**sales\_canada@dell.com** (somente para o Canadá)

## **Garantia e política de retorno**

A Dell Inc. ("Dell") fabrica seus produtos de hardware usando peças e componentes que são novos ou equivalentes a novos, de acordo com as práticas padrão da indústria. Para obter informações sobre a garantia da Dell para a sua impressora, consulte o *Guia de informações sobre o produto*.

# Índice

## Números

1565 Erro de emulação, carregar opção de emulação 175  
281 Atolamento de papel 157  
282 Atolamento de papel 157  
30.yy Refil inválido, substituir cartucho de toner 169  
31.yy Substituir cartucho com defeito ou instalar cartucho ausente 169  
32.yy Número de peça de cartucho não suportado pelo dispositivo 169  
34 Papel curto 170  
35 Memória insuficiente para suportar recurso Economia de recursos 170  
37 Memória insuficiente, alguns trabalhos retidos foram excluídos 171  
37 Memória insuficiente p/ agrupar trabalho 170  
37 Memória insuficiente p/ operação de desfrag. de memória flash 171  
38 Memória cheia 171  
39 Página complexa, alguns dados podem não ter sido impressos 171  
50 Erro de fonte PPDS 171  
52 Sem espaço livre suficiente na memória flash para os recursos 172  
53 Flash não formatada detectada 172  
54 Erro de software de rede padrão 172  
55 Opção não suportada no slot 172  
56 Porta paralela padrão desativada 173  
56 Porta USB padrão desativada 172  
58 Excesso de opções de memória flash instaladas 173  
58 muitas bandejas conectadas 173  
58 Muitos discos instalados 173

59 Alimentador de envelopes incompatível 174  
59 Bandeja <x> de saída incompatível 174  
59 Bandeja <x> incompatível 174  
59 Duplex incompatível 173  
61 Disco danificado 174  
80 Manutenção de rotina necessária 174  
84 Substituir kit FC 175  
84 Vida útil do kit FC 174  
88.yy Substituir o cartucho 175  
88 Cartucho vazio 175

## A

alimentação de papel, solução de problemas  
a mensagem permanece após a limpeza do atolamento 182  
a página atolada não é impressa novamente 182  
alimentador multifunção  
carregamento 62  
Altere <origem de entrada> para <nome de tipo personalizado> 161  
Altere <origem de entrada> para <tamanho> 162  
Altere <origem de entrada> para <tipo> 162  
aplicativo para pedido de suprimentos de impressoras Dell 76  
Aprimoramento de envelope 92  
armazenamento  
papel 71  
suprimentos 134  
atolamentos  
locais 147  
localizando áreas de atolamento 147  
números 147  
para evitar 146  
atolamentos, limpeza  
200 147  
201 148  
202 e 203 149  
230 150

231–239 (duplex opcional) 152  
241–245 154  
250 154  
260 155  
271–279 156  
280 156  
283 atolamento de grampos 158  
grampeador 158  
atolamentos de papel, limpeza  
200 147  
201 148  
260 155  
271–279 156  
280 156

## B

bandeja padrão  
carregamento 55  
bandeja para 2.000 folhas  
carregamento 58  
Bandeja para 250 folhas (padrão ou opcional)  
carregamento 55  
Bandeja para 550 folhas (padrão ou opcional)  
carregamento 55  
bandejas  
conexão 66, 67  
desligamento 66, 67  
bandejas, ligação 67, 68  
bandejas de saída  
conexão 66

## C

cabos  
Ethernet 37  
USB 37  
cancelamento de um trabalho  
a partir do Macintosh 85  
a partir do painel de controle da impressora 85  
a partir do Windows 85  
carregamento  
alimentador multifunção 62  
bandeja para 2.000 folhas 58  
Bandeja para 250 folhas (padrão ou opcional) 55

Bandeja para 550 folhas (padrão ou opcional) 55  
cartões 62  
envelopes 62, 64  
papel timbrado em bandeja para 2.000 folhas 58  
papel timbrado em bandejas 55  
papel timbrado no alimentador multifunção 62  
transparências 62  
Carregar <origem de entrada> com <seqüência personalizada> 165  
Carregar <origem de entrada> com <tamanho> 165  
Carregar grampos 167  
Carregue <origem de entrada> com <nome de tipo personalizado> 165  
Carregue <origem de entrada> com <tipo> <tamanho> 166  
Carregue o alimentador manual com <nome de tipo personalizado> 166  
Carregue o alimentador manual com <seqüência personalizada> 166  
Carregue o alimentador manual com <tamanho> 166  
Carregue o alimentador manual com <tipo> <tamanho> 167  
cartões  
  carregamento 62  
  dicas para o uso 80  
cartucho de toner  
  troca 136  
Centro do monitor de status 75  
Coloque a bandeja <x> no lugar 167  
Coloque as bandejas <x> – <y> no lugar 168  
Coloque o alimentador de envelopes no lugar 168  
conexão  
  bandejas de saída 66  
  conexão de cabos 37  
configuração  
  configurações de porta 49  
  impressão serial 51  
configuração da impressora em uma rede com fio (Macintosh) 47

em uma rede com fio (Windows) 47  
configuração de rede com fio usando o Windows 47  
configurações impressora 15  
configurações de porta configuração 49  
contato com o suporte técnico 194

## D

definição  
  endereço TCP/IP 103  
  Tamanho de papel universal 54  
  tamanho do papel 53  
  tipo do papel 53  
desligamento de bandejas 67, 68, 66  
dicas  
  etiquetas, papel 80  
diretrizes  
  cartões 80  
  envelopes 79  
  papel timbrado 78  
  transparências 79  
Disco corrompido 164  
Disco não suportado 169  
disco rígido com adaptador solução de problemas 181  
disco rígido da impressora instalação 32  
documentos, impressão  
  a partir do Macintosh 78  
  a partir do Windows 78

## E

economia de suprimentos 134  
e-mail  
  aviso de atolamento de papel 143  
  aviso de nível de suprimento baixo 143  
  aviso de que é necessário mais papel 143  
  aviso de que é necessário um papel diferente 143  
encontrando informações 13  
  publicações 13  
  Site 13

envelopes  
  carregamento 62, 64  
  dicas para o uso 79  
etiquetas, papel  
  dicas 80  
exibição  
  relatórios 144

## F

Fechar porta <x> 163  
Feche a porta lateral do encadernador 163  
Feche a porta ou insira o cartucho 163  
Feche a tampa superior do encadernador 164  
fibra óptica  
  configuração de rede 47

## G

gavetas, papel  
  instalação 36  
gavetas de papel  
  instalação 36

## I

impressão  
  a partir de uma unidade flash 83  
  a partir do Macintosh 78  
  a partir do Windows 78  
  imprimir páginas de teste de qualidade 85  
  instalação do software da impressora 40  
  lista de amostras de fontes 84  
  lista de diretórios 84  
  página de configuração de rede 39  
  página de configurações de menu 39  
impressão de trabalhos confidenciais e outros trabalhos retidos  
  para usuários do Macintosh 81  
  para usuários do Windows 81  
impressão serial  
  configuração 51  
impressora  
  configurações 15  
  espaços livres mínimos 17  
  modelos 15

- para movimentar 141, 142
- seleção do local 17
- transporte 142
- imprimir páginas de teste de qualidade
  - impressão 85
- informações, encontrando 13
- informações de configuração
  - rede sem fio 41
- informações sobre segurança 11, 12
- Insira a bandeja <x> 164
- instalação
  - opções do driver 40
  - rede sem fio 42, 44
  - software da impressora 40
- instalação do software da impressora
  - adição de opções 40
- Instale a bandeja <x> ou cancele o trabalho de impressão 165
- Instale a bandeja de saída <x> ou cancele o trabalho de impressão 164
- Instale a unidade duplex ou cancele o trabalho de impressão 164
- Instale o alimentador de envelopes ou cancele o trabalho de impressão 164
- Instale o cartucho de MICR 165

## J

- janela de status de impressão 76

## K

- kit fotocondutor
  - troca 138

## L

- ligação de bandejas 66
- ligar para o suporte técnico 194
- limpeza
  - parte externa da impressora 134
- lista de amostras de fontes
  - impressão 84
- lista de diretórios
  - impressão 84

## M

- Macintosh
  - instalação em rede sem fio 44

- mensagens da impressora
  - 1565 Erro de emulação, carregar opção de emulação 175
  - 281 Atolamento de papel 157
  - 282 Atolamento de papel 157
  - 30.yy Refil inválido, substituir cartucho de toner 169
  - 31.yy Substituir cartucho com defeito ou instalar cartucho ausente 169
  - 32.yy Número de peça de cartucho não suportado pelo dispositivo 169
  - 34 Papel curto 170
  - 35 Memória insuficiente para suportar recurso Economia de recursos 170
  - 37 Memória insuficiente, alguns trabalhos retidos foram excluídos 171
  - 37 Memória insuficiente p/ agrupar trabalho 170
  - 37 Memória insuficiente p/ operação de desfrag. de memória flash 171
  - 38 Memória cheia 171
  - 39 Página complexa, alguns dados podem não ter sido impressos 171
  - 50 Erro de fonte PPDS 171
  - 52 Sem espaço livre suficiente na memória flash para os recursos 172
  - 53 Flash não formatada detectada 172
  - 54 Erro de software de rede padrão 172
  - 55 Opção não suportada no slot 172
  - 56 Porta paralela padrão desativada 173
  - 56 Porta USB padrão desativada 172
  - 58 Excesso de opções de memória flash instaladas 173
  - 58 Muitos discos instalados 173
  - 59 Alimentador de envelopes incompatível 174
  - 59 Bandeja <x> de saída incompatível 174
  - 59 Bandeja <x> incompatível 174
  - 59 Duplex incompatível 173
- 61 Disco danificado 174
- 80 Manutenção de rotina necessária 174
- 84 Substituir kit FC 175
- 84 Vida útil do kit FC 174
- 88.yy Substituir o cartucho 175
- 88 Cartucho vazio 175
- Altere <origem de entrada> para <nome de tipo personalizado> 161
- Altere <origem de entrada> para <tamanho> 162
- Altere <origem de entrada> para <tipo> 162
- Carregar <origem de entrada> com <seqüência personalizada> 165
- Carregar <origem de entrada> com <tamanho> 165
- Carregar grampos 167
- Carregue <origem de entrada> com <nome de tipo personalizado> 165
- Carregue <origem de entrada> com <tipo> <tamanho> 166
- Carregue o alimentador manual com <nome de tipo personalizado> 166
- Carregue o alimentador manual com <seqüência personalizada> 166
- Carregue o alimentador manual com <tamanho> 166
- Carregue o alimentador manual com <tipo> <tamanho> 167
- Coloque a bandeja <x> no lugar 167
- Coloque as bandejas <x> – <y> no lugar 168
- Coloque o alimentador de envelopes no lugar 168
- Disco corrompido 164
- Disco não suportado 169
- Fechar porta <x> 163
- Feche a porta lateral do encadernador 163
- Feche a porta ou insira o cartucho 163
- Feche a tampa superior do encadernador 164
- Insira a bandeja <x> 164

- Instale a bandeja <x> ou cancele o trabalho de impressão 165
  - Instale a bandeja de saída <x> ou cancele o trabalho de impressão 164
  - Instale a unidade duplex ou cancele o trabalho de impressão 164
  - Instale o alimentador de envelopes ou cancele o trabalho de impressão 164
  - Instale o cartucho de MICR 165
  - Remover papel da bandeja <x> 169
  - Remover papel da bandeja de saída padrão 169
  - Remover papel de <definir nome da bandeja vinculada> 169
  - Remover papel de todas as bandejas 169
  - Verifique a conexão <x> da bandeja 163
  - Verifique conexão duplex 162
  - mensagens de erro
    - 58 muitas bandejas conectadas 173
  - Menu Acabamento 122
  - Menu Ajuda 133
  - Menu AppleTalk 106
  - Menu Carregamento de papel 96
  - Menu Cartão de rede 103
  - Menu Configuração 121
  - Menu Configuração da bandeja 98
  - Menu Configuração universal 98
  - menu Configurações gerais 117
  - Menu Configurar MF 91
  - Menu de configuração SMTP 114
  - menu de emulação PCL 127
  - Menu Definir data e hora 116
  - Menu Diversos 115
  - Menu HTML 131
  - menu Imagem 132
  - Menu Impressão confidencial 115
  - Menu IPv6 105
  - Menu Log de auditoria de segurança 116
  - Menu NetWare 106
  - menu NIC ativa 101
  - menu Origem padrão 88
  - Menu Paralela 109
  - Menu PDF 127
  - menu Peso do papel 94
  - Menu PostScript 127
  - Menu PPDS 130
  - menu Qualidade 124
  - menu Rede<x> 101
  - Menu Rede padrão 101
  - Menu Relatórios 100, 102
  - menus
    - Acabamento 122
    - Ajuda 133
    - AppleTalk 106
    - Aprimoramento de envelope 92
    - Carregamento de papel 96
    - Cartão de rede 103
    - Configuração 121
    - Configuração da bandeja 98
    - Configuração universal 98
    - Configurações gerais 117
    - Configurar MF 91
    - Definir Data/Hora 116
    - diagrama dos 87
    - Diversos 115
    - Emulação PCL 127
    - HTML 131
    - Imagem 132
    - Impressão confidencial 115
    - IPv6 105
    - Log de auditoria de segurança 116
    - Menu de configuração SMTP 114
    - Menu Paralela 109
    - NetWare 106
    - NIC ativa 101
    - Origem padrão 88
    - PDF 127
    - Peso do papel 94
    - PostScript 127
    - PPDS 130
    - Qualidade 124
    - Rede <x> 101
    - Rede padrão 101
    - Relatórios 100, 102
    - Sem fio 105
    - Serial <x> 111
    - Tam./tipo do papel 88
    - TCP/IP 103
    - Textura do papel 92
    - Tipos personalizados 97
    - Trocar tamanho 92
    - USB 107
    - Utilitários 125
    - XPS 126
  - menu Sem fio 105
  - Menu Serial <x> 111
  - Menu Tam./tipo do papel 88
  - Menu TCP/IP 103
  - menu Textura do papel 92
  - menu Tipos personalizados 97
  - menu Trocar tamanho 92
  - Menu USB 107
  - menu Utilitários 125
  - Menu XPS 126
- ## O
- opções
    - disco rígido da impressora 20, 32
    - gavetas de papel 36
    - internas 20
    - placa de fax 20
    - placa de firmware 20, 23
    - placa de memória 20, 22
    - placa de memória flash 23
    - Porta de soluções internas 20, 26
    - portas 20
    - redes 20
  - opções de instalação
    - ordem de instalação 36
- ## P
- padrões de fábrica, restauração
    - menus do painel de controle da impressora 145
  - página de configuração de rede impressão 39
  - página de configurações de menu impressão 39
  - painel de controle, impressora 18
    - padrões de fábrica, restauração 145
  - painel de controle da impressora 18
    - padrões de fábrica, restauração 145
  - papel
    - armazenamento 71
    - características 69
    - configuração de tamanho Universal 54
    - configuração do tamanho 53
    - configuração do tipo 53
    - formulários pré-impressos 70
    - inaceitável 70
    - papel timbrado 70
    - reciclado 71



- seleção 70
- seleção do peso 94
- Tamanho de papel universal 98
- papel, atolamentos
  - para evitar 146
- papel e mídia especial, carregamento
  - tamanho do papel, detectando 53
- papel reciclado
  - uso 71
- papel timbrado
  - carregamento, alimentador multifunção 62
  - carregamento, bandeja para 2.000 folhas 58
  - carregamento, bandejas 55
  - dicas para o uso 78
  - para movimentar a impressora 141, 142
  - parte externa da impressora
    - limpeza 134
  - pedido de suprimentos
    - impressora conectada a uma rede 135
    - impressora conectada localmente a um computador 135
- Perfil de driver 75
- placa de firmware
  - instalação 23
- placa de memória
  - instalação 22
  - solução de problemas 181
- placa de memória flash
  - instalação 23
  - solução de problemas 181
- placa do sistema
  - para acessar 20
- Porta de soluções internas
  - instalação 26
  - solução de problemas 181
- Porta de soluções internas, rede
  - alterações das configurações de porta 49
- porta Ethernet 37
- porta serial 51
- Porta USB 37
- Power Saver (Economizador de energia)
  - ajuste 144
- problemas da impressora, solução básica 160

publicações, encontrando 13

## R

- reciclagem
  - produtos Dell 141
- redes com fio
  - usando o Macintosh 47
- rede sem fio
  - informações de configuração 41
  - instalação, usando o Macintosh 44
  - instalação, usando o Windows 42
- Redes Ethernet
  - Macintosh 47
  - Windows 47
- relatórios
  - exibição 144
- Remove papel da bandeja <x> 169
- Remove papel da bandeja de saída padrão 169
- Remove papel de <definir nome da bandeja vinculada> 169
- Remove papel de todas as bandejas 169

## S

- Servidor da Web incorporado 143
  - configurando alertas de e-mail 143
  - não abre 160
- Site
  - encontrando 13
- software
  - aplicativo para pedido de suprimentos de impressoras Dell 76
  - Centro do monitor de status 75
  - janela de status de impressão 76
  - Perfil de driver 75
  - utilitário de alerta da impressora 75
- solução de problemas
  - contato com o suporte técnico 194
  - solução de problemas básicos da impressora 160
  - verificação de uma impressora que não responde 160

- solução de problemas, impressão
  - a ligação de bandejas não funciona 178
  - caracteres incorretos impressos 178
  - margens incorretas 185
  - ocorrem quebras de página inesperadas 179
  - o papel atola com frequência 182
  - os PDFs com vários idiomas não são impressos 175
  - os trabalhos grandes não são agrupados 178
  - os trabalhos não são impressos 176
  - os trabalhos retidos não são impressos 177
  - o trabalho demora mais que o esperado para imprimir 177
  - o trabalho é impresso a partir da bandeja errada 178
  - o trabalho é impresso no papel errado 178
  - papel curvado 186
- solução de problemas, opções da impressora
  - alimentador de envelopes 181
  - bandejas de papel 180
  - disco rígido com adaptador 181
  - gaveta para 2.000 folhas 180
  - opção não funciona 179
  - placa de memória 181
  - placa de memória flash 181
  - Porta de soluções internas 181
- solução de problemas, qualidade de impressão
  - a impressão está muito clara 189
  - a impressão está muito escura 188
  - a qualidade da transparência não é boa 193
  - defeitos repetitivos 187
  - densidade de impressão irregular 194
  - imagens cortadas 184
  - imagens duplas 184
  - impressão enviesada 187
  - imprimir páginas de teste de qualidade 183
  - irregularidades na impressão 186
  - listras horizontais 191
  - listras sólidas brancas 188

- listras sólidas pretas 188
  - listras verticais 191
  - névoa do toner ou sombreamento de fundo 192
  - o toner sai facilmente do papel 192
  - páginas com cores sólidas 190
  - páginas em branco 183
  - plano de fundo cinza 185
  - respingos de toner 193
  - solução de problemas, visor
    - o visor está em branco 175
    - o visor exibe apenas losangos 175
  - solução de problemas de alimentação de papel
    - a mensagem permanece após a limpeza do atolamento 182
    - a página atolada não é impressa novamente 182
  - solução de problemas de impressão
    - a ligação de bandejas não funciona 178
    - caracteres incorretos impressos 178
    - margens incorretas 185
    - ocorrem quebras de página inesperadas 179
    - o papel atola com frequência 182
    - os PDFs com vários idiomas não são impressos 175
    - os trabalhos grandes não são agrupados 178
    - os trabalhos não são impressos 176
    - os trabalhos retidos não são impressos 177
    - o trabalho demora mais que o esperado para imprimir 177
    - o trabalho é impresso a partir da bandeja errada 178
    - o trabalho é impresso no papel errado 178
    - papel curvado 186
  - solução de problemas de opções da impressora
    - alimentador de envelopes 181
    - bandejas de papel 180
    - disco rígido com adaptador 181
    - gaveta para 2.000 folhas 180
    - opção não funciona 179
    - placa de memória 181
    - placa de memória flash 181
    - Porta de soluções internas 181
  - solução de problemas de qualidade de impressão
    - a impressão está muito clara 189
    - a impressão está muito escura 188
    - a qualidade da transparência não é boa 193
    - defeitos repetitivos 187
    - densidade de impressão irregular 194
    - imagens cortadas 184
    - imagens duplas 184
    - impressão enviesada 187
    - imprimir páginas de teste de qualidade 183
    - irregularidades na impressão 186
    - listras horizontais 191
    - listras sólidas brancas 188
    - listras sólidas pretas 188
    - listras verticais 191
    - névoa do toner ou sombreamento de fundo 192
    - o toner sai facilmente do papel 192
    - páginas com cores sólidas 190
    - páginas em branco 183
    - plano de fundo cinza 185
    - respingos de toner 193
  - solução de problemas do visor
    - o visor está em branco 175
    - o visor exibe apenas losangos 175
  - status dos suprimentos, verificação 135
  - suprimentos
    - armazenamento 134
    - economia 134
    - status dos 135
- T**
- Tamanho de papel universal definição 54
  - tamanho do papel, detectando detecção de tamanho 53
  - tamanhos de papel suportados pela impressora 72
  - Tipo personalizado <x> alteração de nome 68
  - tipos de papel onde carregar 74
- U**
- suportados pela impressora 74
  - suporte à impressão frente e verso 74
  - trabalho de impressão cancelamento a partir do Macintosh 85
  - cancelamento a partir do painel de controle da impressora 85
  - cancelamento a partir do Windows 85
  - Trabalhos de impressão - Confidencial 81
    - impressão para usuários do Macintosh 81
    - impressão para usuários do Windows 81
  - Trabalhos de impressão - Repetir 81
    - impressão para usuários do Macintosh 81
    - impressão para usuários do Windows 81
  - Trabalhos de impressão - Reservar 81
    - impressão para usuários do Macintosh 81
    - impressão para usuários do Windows 81
  - Trabalhos de impressão - Verificar 81
    - impressão para usuários do Macintosh 81
    - impressão para usuários do Windows 81
  - trabalhos retidos 81
    - impressão para usuários do Macintosh 81
    - impressão para usuários do Windows 81
  - transparências carregamento 62
  - dicas para o uso 79
  - transporte da impressora 142
  - troca
    - cartucho de toner 136
    - kit fotocondutor 138
- U**
- unidade flash 83
  - utilitário de alerta da impressora 75

## **V**

verificação de uma impressora que não responde 160

verificação do status do dispositivo no servidor da Web incorporado 143

Verifique a conexão <x> da bandeja 163

Verifique conexão duplex 162

visor, painel de controle da impressora 18

## **W**

Windows

instalação em rede sem fio 42